

# DEVILBISS

ES



SB-E-2-971 ISS.05

CE Ex II 2 G X

Gama ADVANCE HD de pistolas pulverizadoras de succión y presión HVLP y TRANS TECH<sup>®</sup>



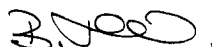
# Contenido

Tema	Página
Declaración de Conformidad CE	3
Números de pieza	3
Descripción operativa	3
Contenido del kit	4
Características de construcción	4
Materiales de Construcción	4
Especificaciones y datos técnicos	4
Precauciones de seguridad	5
Lista de Piezas	6
Diagrama de piezas	7
Instalación, Manejo, Mantenimiento preventivo y Limpieza	8
Sustitución de piezas/Mantenimiento	9
A. Mantenimiento de la válvula de aire	9
B. Sustitución de la válvula de aire	10
C. Empaquetadura de la aguja, Inserto de fluido, Conjunto de válvula dispersora	11
D. Sustitución del separador	12
E. Mantenimiento de la junta de entrada de fluido y taza de succión	13
F. Tabla 1 – Cabezales de aire, Tabla 2 – Picos de fluido y Agujas de fluido	14
Solución de posibles problemas	15
Accesorios	17
Garantía	17

## Declaración de Conformidad CE

ITW Finishing UK, de Ringwood Rd, Bournemouth, Dorset, BH11 9LH, Reino Unido, como fabricante de la Pistola pulverizadora **ADVANCE HD**, declara bajo su exclusiva responsabilidad que el equipo al que se refiere este documento cumple los siguientes estándares o normas:

BS EN 292-1 PARTES 1 y 2: 1991, BS EN 1953: 1999; y que por tanto cumple los requisitos de protección de la Directiva 98/37/CE relativa a la seguridad de las máquinas y; EN 13463-1:2001, Directiva 94/9/CE relativa a los aparatos y sistemas de protección diseñados para uso en atmósferas potencialmente explosivas, nivel de protección II 2 G X. Este producto también cumple los requisitos de las directrices EPA, PG6/34. Los certificados de eficacia de transferencia están disponibles previa solicitud.



B. Holt, Vicepresidente  
1 de diciembre de 2008

ITW Finishing Systems and Products se reserva el derecho a modificar las especificaciones de los productos sin previo aviso.

## Números de pieza

El código de la pistola pulverizadora **Advance HD** es:

por ejemplo, ADV-S510-13, siendo;

S	=	Succión, o P = Presión
510	=	Cabezal de aire 510
13	=	Pico de fluido 13

Consulte en las tablas 1 y 2 de la página 14 los tamaños disponibles de cabezal de aire/pico de fluido

## Descripción operativa

Esta pistola pulverizadora **Advance HD** es una pistola de calidad profesional diseñada con tecnología HVLP, de alto volumen y baja presión o tecnología Trans Tech®, compatible con la norma V.O.C. La ADVANCE HD es apropiada para una amplia gama de pinturas, tintes, esmaltes y lacas.

**IMPORTANTE:** Estas Pistolas pulverizadoras son apropiadas para el uso con materiales de recubrimiento a base de agua o de disolventes. Estas pistolas no están diseñadas para ser utilizadas con materiales altamente corrosivos y/o abrasivos, y si se utilizan con dichos materiales se debe tener en cuenta que habrá un aumento en la necesidad de limpieza y/o sustitución de piezas. Si tiene alguna duda respecto a la idoneidad de un material específico, póngase en contacto con su Distribuidor DeVilbiss o directamente con DeVilbiss.

NOTA: Esta pistola no debe utilizarse con disolventes de hidrocarburos halogenados o con productos de limpieza tales como 1,1,1-tricloroetano o diclorometano. Estos disolventes pueden reaccionar con los componentes de aluminio usados en esta pistola y esta taza. La reacción puede ser violenta y dar lugar a una explosión del equipo.

<b>Contenido del kit (todos los modelos)</b>			
1	Pistola pulverizadora por succión o presión ADVANCE HD	1	Llave (10 mm y 14 mm A/F)
1	Taza de succión TGC de 1 litro (Modelos de succión solamente)	1	Destornillador Torx/plano
1	Filtro para tazas (Modelos de succión solamente)	1	Cepillo de limpieza
1	Juego de 4 anillos identificativos de colores	1	Boletín de servicio

<b>Características de construcción</b>			
1	Cabezal de aire (latón niquelado para mayor durabilidad)	10	Ajuste del aire de abanico (regulación sin escalones desde abanico a patrón redondo)
2	Anillo de retención del cabezal de aire (permite la rotación libre del cabezal de aire)	11	Ajuste de fluido (regulación sin escalones del volumen de fluido)
3	Pico de fluido (ideal para sistemas de capa de acabado para automoción)	12	Sistema de identificación por colores intercambiables (se suministran 4 anillos de colores)
4	Aguja de fluido (husillo ranurado para facilitar la extracción)	13	Cuerpo de la pistola de aluminio forjado anodizado (ergonómico, elegante y duradero, fácil de limpiar)
5	Entrada de fluido (rosca 3/8 BSP – acepta la taza DeVilbiss y la mayoría de las tazas de otros proveedores)	14	Taza de succión de aluminio de 1 litro (Modelos de succión solamente)
6	Entrada de aire (rosca universal, acepta 1/4 BSP & 1/4 NPS)	15	Tapa de la taza con diafragma antigoteo
7	Empaquetadura de la aguja de ajuste automático (funcionamiento sin problemas)	16	Válvula de aire (diseño de baja presión de gatillo y baja caída de presión)
8	Gatillo (ergonómico para mayor confort)	17	Pistola aceptable para aplicaciones a base de agua y disolventes
9	Espárrago y tornillo del gatillo (diseño de recambio fácil)		

<b>Materiales de Construcción</b>	
Cuerpo de la pistola	Aluminio anodizado
Cabezal de aire	Latón niquelado
Pico de fluido, aguja de fluido, entrada de fluido, espárrago del gatillo	Acero inoxidable
Pomos de ajuste	Aluminio anodizado
Muelles, clips, tornillos	Acero inoxidable
Juntas, retenes	Materiales resistentes a disolventes
Gatillo	Acero cromado
Entrada de aire, casquillo del cuerpo, cuerpo de la válvula dispersora, tuerca de la válvula de aire, anillo de retención del cabezal de aire, mandos	Latón cromado
Conjunto de la válvula de aire	Acero inoxidable, HPDE
Taza	Taza, tapa y tubo de aluminio, leva de resina composite

<b>Especificaciones y datos técnicos</b>	
Conexión del suministro de aire	Universal 1/4" (acepta 1/4" BSP y 1/4" NPS macho)
Presión máxima estática del aire de entrada	P1 = 12 bar (175 psi)
Presión estática máxima de entrada de fluido	P2 = 14 bar (203 psi)
Conexión del suministro de fluido	Universal 3/8" (acepta 3/8" BSP y 3/8" NPS macho)
Temperatura de servicio	0° a 40°C (32° a 104°F)
Peso de la pistola (pistola sólo)	495 g
(taza solamente)	420 g



# ADVERTENCIAS DE SEGURIDAD

## Incendio y Explosión



Los disolventes y los materiales de recubrimiento pueden ser altamente inflamables o combustibles al pulverizarse. Consulte SIEMPRE las instrucciones del fabricante del material de recubrimiento y las hojas COSHH antes de utilizar este equipo.



Los usuarios deben cumplir la normativa nacional y local y los requisitos de las compañías de seguros respecto a ventilación, precauciones contra incendios, operación y mantenimiento de las zonas de trabajo.



Este equipo, tal y como se suministra, NO es adecuado para su uso con Hidrocarburos Halogenados.



La electricidad estática puede ser generada por el paso de fluido y/o aire por las mangueras, por el proceso de pulverización y por la limpieza de piezas no conductivas con paños. Para impedir que las descargas estáticas produzcan fuentes de ignición, debe mantenerse la continuidad de tierra a la pistola pulverizadora y a otros equipos metálicos utilizados. Es imprescindible utilizar mangueras de aire y/o fluido conductivas.



## Equipo de Protección Personal



Vapores tóxicos – Al pulverizarse, ciertos materiales pueden ser tóxicos, crear irritación o ser dañinos para la salud de otra forma. Lea siempre todas las etiquetas y hojas de datos de seguridad, y siga todas las recomendaciones respecto al material antes de pulverizar. En caso de duda, póngase en contacto con el proveedor del material.



Se recomienda el uso de equipos de protección respiratoria en todo momento. El tipo de equipo debe ser compatible con el material que se está pulverizando.



Lleve siempre protección ocular al pulverizar o al limpiar la pistola.



Deben llevarse guantes al pulverizar o al limpiar el equipo.

Formación – El personal debe recibir una formación adecuada en el uso seguro de equipos de pulverización.

## Mal Uso

No apunte nunca una pistola pulverizadora a ninguna parte del cuerpo.

No supere nunca la presión máxima de operación segura recomendada para el equipo.

El acoplamiento de piezas de repuesto no recomendadas o no originales puede crear riesgos.

Antes de realizar limpieza o mantenimiento, toda presión debe ser aislada y eliminada del equipo.

El producto debe ser limpiado usando una máquina para lavar pistolas, y retirándose y secándose inmediatamente después de la limpieza. La exposición prolongada a las soluciones de limpieza puede provocar daños en el producto.

## Niveles Sonoros



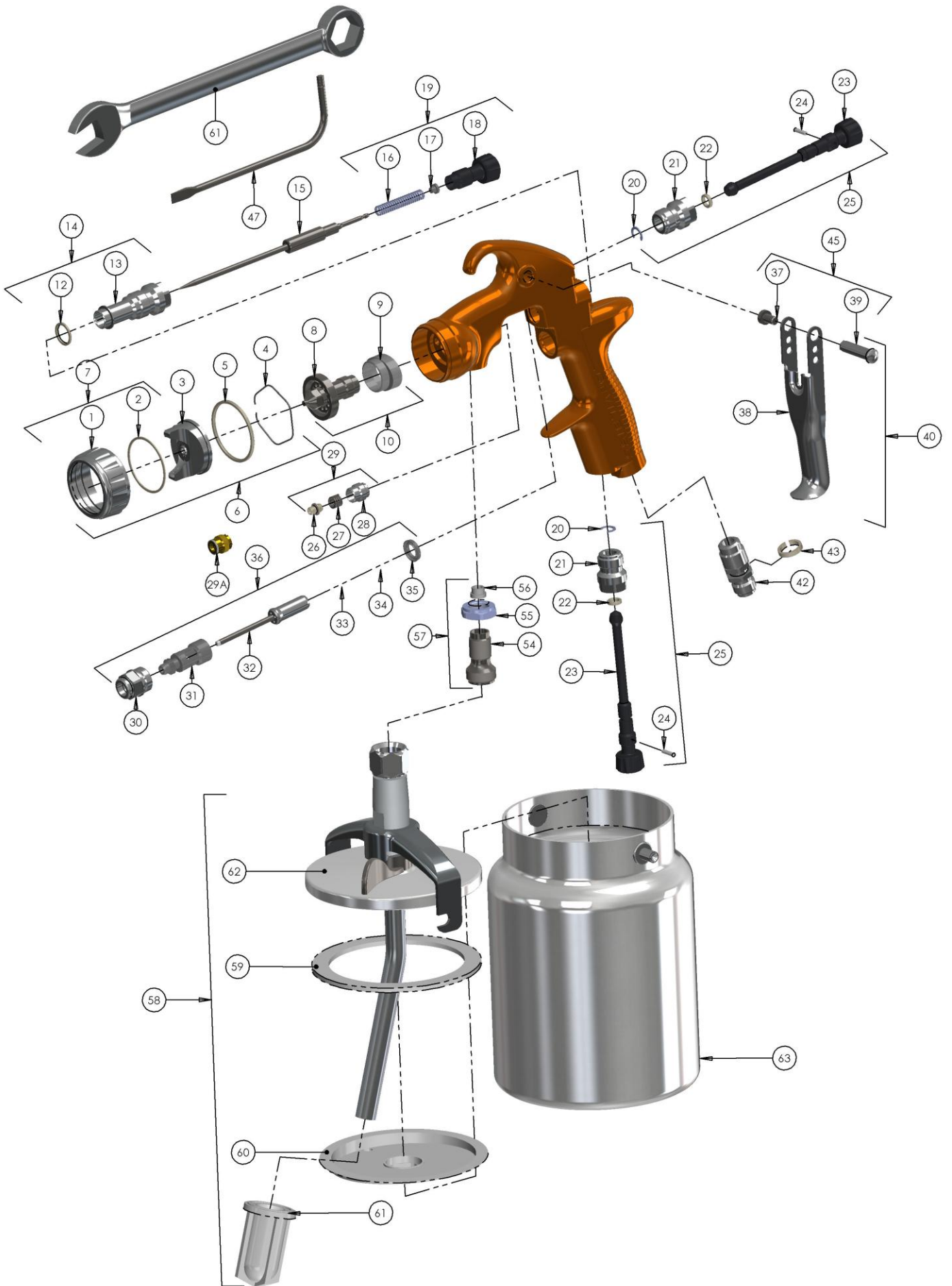
El nivel sonoro con ponderación A de las pistolas de pulverización puede superar los 85 dB(A) dependiendo de la configuración utilizada. Los detalles de niveles sonoros reales están disponibles previa petición. Se recomienda llevar protección acústica en todo momento durante la pulverización.

## Operación

Los equipos de pulverización que funcionan a alta presión pueden verse sometidos a fuerzas de retroceso. Bajo determinadas circunstancias, dichas fuerzas podrían provocar al operador lesiones por esfuerzo repetitivo (RSI).

## LISTA DE PIEZAS

Nº REF.	DESCRIPCIÓN	PIEZA Nº.	CANT	Nº REF.	DESCRIPCIÓN	PIEZA Nº.	CANT
1	Anillo de retención del cabezal de aire	-	1	32	Tulipa de la válvula de aire	-	1
2	Junta giratoria	-	1	33	Muelle de la válvula de aire	-	1
3	Cabezal de aire	-	1	34	Base del muelle de la válvula de aire	-	1
4	Clip de retención del cabezal de aire	JGA-156-K5	1	35	Junta de la válvula de aire	SN-34-K5	1
5	Junta del anillo de retención	-	1	36	Conjunto de la válvula de aire	SN-402-K	1
6	Cabezal de aire y anillo	Ver tabla 1, pág 14	1	*37	Tornillo del espárrago del gatillo (T20 TORX)	-	1
7	Anillo de retención del cabezal de aire y juntas	ADV-403-K	1	38	Gatillo	-	1
8	Pico de fluido	Ver tabla 2, pág 14	1	*39	Espárrago del gatillo	-	1
9	Separador	SP-626-K5	1	40	Kit de gatillo, espárrago y tornillo	SN-63-K	1
10	Kit de pico de fluido	Ver tabla 2, pág 14	1	42	Entrada de aire	SN-9-K	1
*12	Junta del casquillo del cuerpo	-	1	43	Kit de anillos identificativos de colores (4 colores)	SN-26-K4	1
13	Casquillo del cuerpo	-	1	45	Kit de espárrago y tornillo	SN-405-K5	1
14	Casquillo del cuerpo y junta	SN-6-K	1	46	Herramienta de mantenimiento de la válvula de aire	-	1
15	Aguja para fluidos	Ver tabla 2, pág 14	1	47	Llave Torx	SPN-8-K2	1
*16	Muelle de la aguja	-	1	54	Conector de entrada de fluido	-	1
*17	Base del muelle de la aguja	-	1	55	Contratuercas	-	1
18	Mando de ajuste de fluido	-	1	56	Junta	-	1
19	Kit de mando de ajuste de fluido, muelle y base	ADV-6-K	1	57	Kit de conector de entrada de fluido	ADV-7-K	1
*20	Clip de retención	-	2	<b>Modelos con taza de succión solamente</b>			
21	Cuerpo de la válvula dispersora	-	2	58	Taza de succión	KR-566-1-B	1
*22	Junta de la válvula dispersora	-	2	59	Junta de la tapa de la taza – kit de 3	KR-11-K3	1
23	Mando de ajuste de la válvula dispersora	-	2	60	Diafragma anti-goteo – kit de 5	KR-115-K5	1
*24	Pasador de la válvula dispersora	-	2	61	Filtro – Kit de 10	KR-484-K10	1
25	Conjunto de válvula de caudal de aire/dispersora	ADV-401-K	2	62	Conjunto de Tapa	KR-4001-B	1
*26	Empaquetadura de la aguja	-	1	63	Taza de succión	KR-466-K	1
*27	Muelle de la empaquetadura	-	1				
*28	Tuerca de la empaquetadura	-	1	<b>PIEZAS DE MANTENIMIENTO</b>			
29	Kit de empaquetadura, muelle y tuerca de la empaquetadura	SN-404-K	1	Kit de reparación de pistolas (incluye las piezas marcadas con *)		PRO-415-1	
30	Cuerpo de la válvula de aire	-	1	Kit de junta y pasador, kit de 5 (piezas 20, 22 y 24)		GTI-428-K5	
31	Jaula de la válvula de aire	-	1	Ver también Accesorios en la página 17			



PATENTE GB2417544

## INSTALACIÓN

Para obtener la máxima eficacia de transferencia, no utilice más presión que la necesaria para atomizar el material que se está aplicando. **NOTA: con la configuración HVLP de la 505, no supere una presión de entrada de 1,3 bar.**

1. Conecte la pistola a un suministro de aire limpio, sin humedad ni aceite, utilizando una manguera conductiva con diámetro interior de al menos 8 mm.

### NOTA

Dependiendo de la longitud de la manguera, puede ser necesario utilizar una manguera de mayor diámetro. Instale un manómetro en la empuñadura de la pistola. Con el gatillo apretado, ajuste la presión regulada a 2,0 bar para cabezales de aire Trans Tech y a 1,3 bar para HVLP. No utilice más presión que la necesaria para atomizar el material que se está aplicando. Un exceso de presión creará una sobrepulverización adicional y reducirá la eficacia de transferencia.

### NOTA

Si se utilizan acoplamiento rápidos, utilice únicamente acoplamiento rápidos de alto caudal homologados para el sistema HVLP. Otros tipos no tienen un caudal de aire suficiente para la operación correcta de la pistola.

### NOTA

Si se utiliza una válvula de ajuste de aire en la entrada de la pistola, utilice el Manómetro Digital DGIPRO-502-bar. Algunas válvulas de ajuste competitivas tienen una caída de presión significativa que puede afectar negativamente al rendimiento de pulverización. El manómetro digital DGi tiene una caída de presión mínima, lo cual es importante para la pulverización HVLP.

2. **MODELOS DE SUCCIÓN SOLAMENTE.** Acople el conjunto de la tapa de la taza (62) al conector de la entrada de fluido (54). Coloque la horquilla en ángulo recto respecto a la pistola, con la palanca de la leva hacia adelante (ver ilustración). Asegúrese de que el orificio del diafragma antigoteo (60) mantiene un ángulo de 180° respecto al orificio de ventilación de la tapa. La posición de la válvula antigoteo (63) es indiferente.
3. **MODELOS DE PRESIÓN.** Acople la manguera de suministro de fluido al conector de la entrada de fluido (54).

### NOTA

Antes de utilizar la pistola, enjuáguela con disolvente para limpiar a fondo los conductos de fluido.

## USO (MODELOS DE SUCCIÓN)

1. Mezcle el material de recubrimientos según las instrucciones del fabricante, y cuele el material.
2. Llene la taza sin llegar a 20 mm de la parte superior de la taza. **NO LLENE DEMASIADO.**
3. Acople la tapa de la taza.

## TODOS LOS MODELOS

4. Gire el mando de ajuste de fluido (18) en el sentido de las agujas del reloj para impedir que se mueva la aguja de fluido.
5. Gire el mando de ajuste de la válvula dispersora

(23) en el sentido contrario a las agujas del reloj hasta que esté abierta del todo.

6. Ajuste la presión del aire de entrada si es necesario.
7. Gire el mando de ajuste de fluido en el sentido contrario a las agujas del reloj hasta que se vea la primera rosca.
8. Haga una prueba de pulverización. Si el acabado es demasiado seco, reduzca el caudal de aire reduciendo la presión de entrada.
9. Si el acabado es demasiado húmedo, reduzca el caudal de fluido girando el mando de ajuste de fluido (18) en el sentido de las agujas del reloj. Si la atomización es demasiado gruesa, aumente la presión de entrada de aire. Si es demasiado fina, reduzca la presión de entrada.
10. El tamaño del patrón puede reducirse girando el mando de ajuste de la válvula dispersora (23) en el sentido de las agujas del reloj.
11. Sujete la pistola perpendicular a la superficie a pulverizar. La pulverización en arcos o con la pistola inclinada puede producir un recubrimiento desigual.
12. La distancia de pulverización recomendada es de 150 - 200 mm.
13. Pulverice primero los bordes. Solape cada pasada el 75% como mínimo. Mueva la pistola a una velocidad constante.
14. Cierre siempre el suministro de aire y alivie la presión cuando la pistola no se esté utilizando.

## MANTENIMIENTO PREVENTIVO Y LIMPIEZA

Para limpiar el cabezal de aire y el pico de fluido, cepille el exterior con un cepillo de cerdas duras. Si es necesario limpiar los orificios del cabezal, utilice una cerda o un palillo de dientes si es posible. Si se utiliza alambre o una herramienta dura, se deben extremar las precauciones para evitar dañar los orificios, lo que causaría distorsiones en el patrón de pulverización.

Para limpiar los conductos de fluido, retire el material sobrante de la taza, o desconecte la manguera en el caso de los modelos de presión, y luego enjuague con una solución de limpieza para pistolas. Limpie el exterior de la pistola con un paño húmedo. No sumerja nunca la pistola por completo en un disolvente o solución de limpieza, ya que es perjudicial para los lubricantes y para la vida de la pistola de pulverización.

### NOTA

Al sustituir el pico de fluido o la aguja de fluido, sustituya siempre ambos a la vez. El uso de piezas desgastadas puede causar fugas de fluido. Ver Tabla 2, pág 14. Cambie la empaquetadura de la aguja al mismo tiempo. Apriete el pico de fluido a 9-11 Nm. No apriete demasiado.

## PRECAUCIÓN

**Para evitar dañar el pico de fluido (8) o la aguja de fluido (15), asegúrese de 1) apretar el gatillo y mantener la presión mientras aprieta o afloja el pico de fluido, o bien 2) retirar el mando de ajuste de fluido (18) para aliviar la presión del muelle contra el collar de la aguja.**

**TAZA DE SUCCIÓN.** Vacíe el material sobrante y limpie la taza. Asegúrese de que los orificios del diafragma antigoteo (60) y de la tapa (63) no están obstruidos.



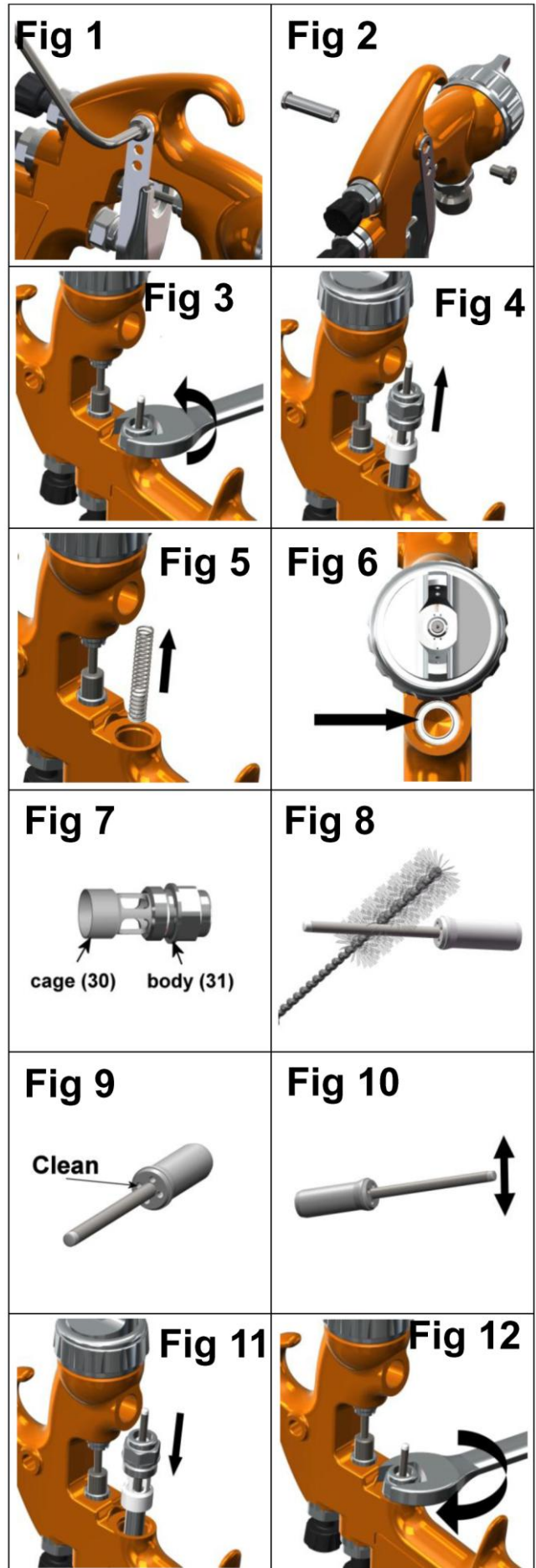
# Sustitución de piezas/Mantenimiento

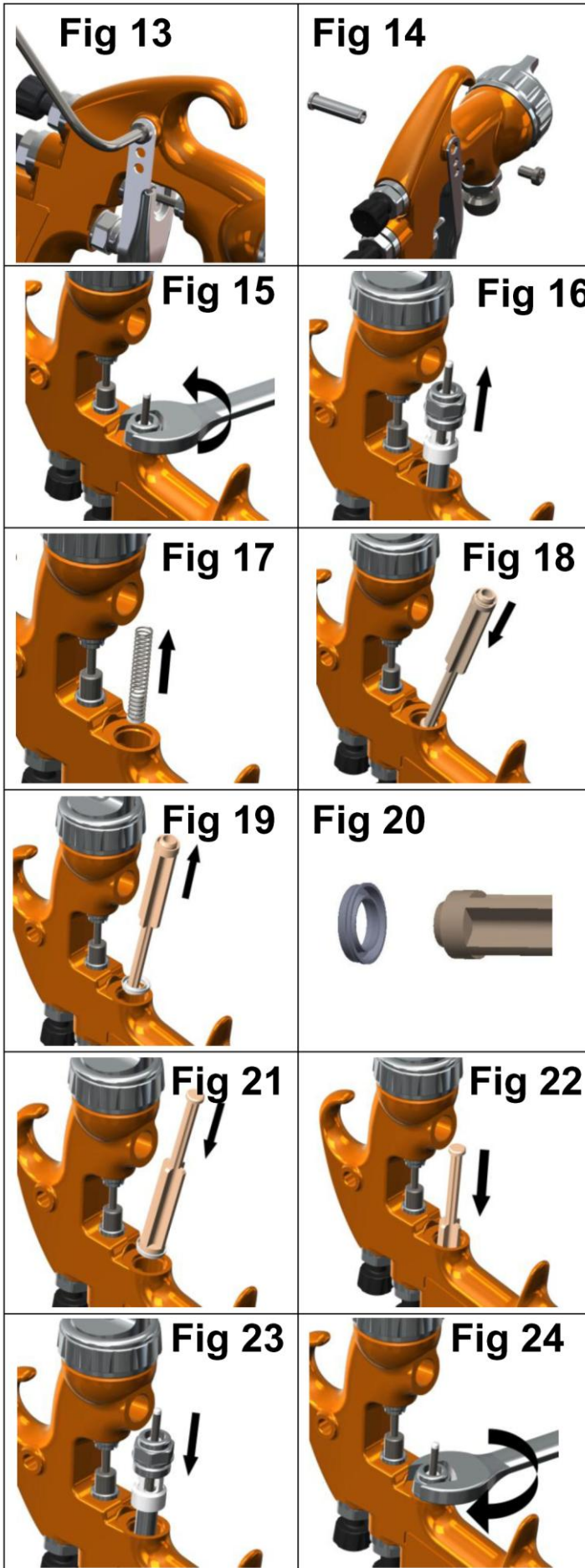
## INSTRUCCIONES PARA LA VÁLVULA DE AIRE

### Mantenimiento de la válvula de aire

Razones para realizar el mantenimiento de la válvula de aire:

- A) La válvula de aire no funciona correctamente (puede ser necesario limpiarla).
  - B) Mantenimiento rutinario.
  - C) Fugas de aire (se aconseja cambiarla; ver página 10).
1. Antes de retirar la válvula de aire, retire el adaptador de la entrada de fluido. (Ver Fig. 49 – 52, pág 13)
  2. Retire el gatillo usando la herramienta suministrada (47) o la llave TORX T20. (Ver Fig. 1 y 2)
  3. Desenrosque la válvula de aire usando una llave de 14 mm (59). (Ver Fig. 3)
  4. Retire la válvula de aire sujetando el husillo. (Ver Fig. 4)
  5. Retire el muelle y la base del mismo. (Ver Fig. 5)
  6. NO RETIRE LA JUNTA TRASERA (35) DEL CUERPO DE LA PISTOLA. (Ver Fig. 6)
  7. NO RETIRE LA JAULA DE PLÁSTICO DEL CUERPO DE LA VÁLVULA DE AIRE PORQUE PUEDE DAÑARSE LA JAULA. (Ver Fig. 7)
  8. LIMPIAR
    - a. Retire cualquier acumulación de pintura. (Ver Fig. 8)
    - b. Los cuatro orificios de la tulipa deben estar despejados. (Ver Fig. 9)
    - c. El husillo debe flotar libremente dentro de la tulipa. (Ver Fig. 10)
    - d. El husillo debe pasar por el orificio de la jaula con una ligera resistencia (debido a la junta). (Ver Fig. 11)
    - e. La junta trasera debe tener un aspecto limpio y debe estar correctamente posicionada en el orificio. (Ver Fig. 6)
    - f. Si cualquiera de los puntos anteriores no puede rectificarse, sustituya la válvula de aire (ver Sustitución de la válvula de aire, página 10).
  9. Sustituya al muelle asegurándose de introducir primero el extremo que lleva la base de plástico. (Ver Fig. 5)
  10. Introduzca el conjunto de la válvula de aire en la pistola, pasándolo con cuidado por encima del muelle y a través de la junta trasera. (Ver Fig. 11)
  11. Apriete el conjunto de la válvula de aire usando primero los dedos, y luego una llave de 14 mm (59). (Ver Fig. 12 y 3)
  12. Vuelva a colocar el gatillo. (Ver Fig. 2 y 1)
  13. Si hay una fuga de aire a través de la pistola, es posible que sea necesario sustituir la válvula de aire (ver Sustitución de la válvula de aire).





## Sustitución de la válvula de aire

Razones para sustituir la válvula de aire:

- A) Fuga de aire a través de la pistola.
- B) La válvula de aire no funciona correctamente.

1. Retire el gatillo usando la llave (47) o la llave TORX (T20) suministrada en el kit. (Ver Fig. 13 y 14)
2. Desenrosque la válvula de aire usando una llave de 14 mm (59). (Ver Fig. 15)
3. Retire la válvula de aire sujetando el husillo. (Ver Fig. 16)
4. Retire el muelle y la base del mismo. (Ver Fig. 17)
5. Extraiga la junta trasera usando la herramienta de mantenimiento (56). (Ver Fig. 18 y 19)
6. Limpie los orificios de la válvula de aire dentro del cuerpo de la pistola con el cepillo suministrado en el kit.
7. Coloque una junta trasera nueva sobre la herramienta de mantenimiento (56); las ranuras deben encajar en la herramienta. (Ver Fig. 20)
8. Introduzca la junta en el orificio hasta el reborde usando la herramienta de mantenimiento, empujando firmemente. (Ver Fig. 21 y 22)
9. Introduzca un muelle nuevo, asegurándose de introducir primero el extremo que lleva la base de plástico. (Ver Fig. 17)
10. Introduzca el conjunto de la válvula de aire en la pistola, pasándolo con cuidado por encima del muelle y a través de la junta trasera. (Ver Fig. 23)
11. Apriete el conjunto de la válvula de aire usando primero los dedos, y luego una llave de 14 mm (59). (Ver Fig. 24 y 15)
12. Vuelva a colocar el gatillo. (Ver Fig. 14 y 13)

## Sustitución de piezas/Mantenimiento

### EMPAQUETADURA DE LA AGUJA

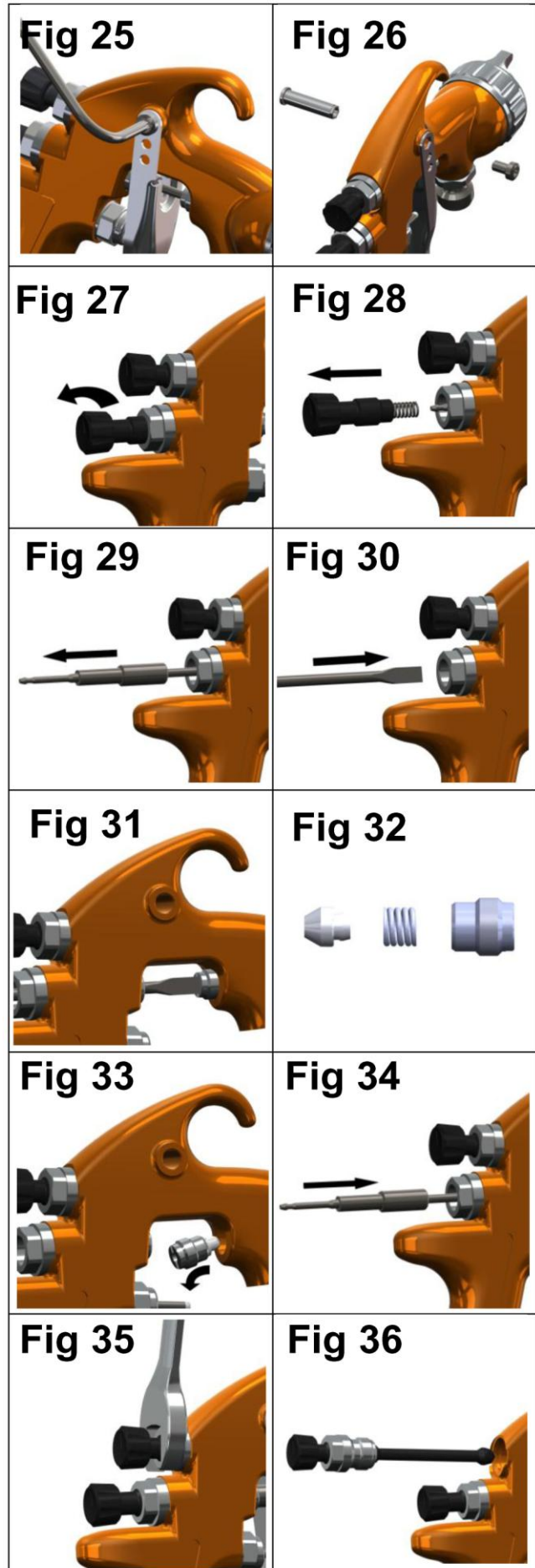
#### INSTRUCCIONES DE SUSTITUCIÓN

13. Retire el gatillo usando la llave (47) o la llave TORX (T20). (Ver Fig. 25 y 26)
14. Retire de la pistola el mando de ajuste de fluido y el muelle de la aguja junto con la base del muelle. (Ver Fig. 27 y 28)
15. Retire la aguja de fluido del cuerpo de la pistola. (Ver Fig. 29)
16. Afloje y retire la tuerca de la empaquetadura usando la llave (47) o un destornillador de punta plana. (Ver Fig. 30 y 31)
17. Deseche la empaquetadura y el muelle de la empaquetadura si los va a sustituir. Limpie la empaquetadura si la va a reutilizar. Limpie también el muelle y la tuerca de la empaquetadura. (Ver Fig. 32)
18. Vuelva a montar la empaquetadura (ver Fig. 32). Enrósquela en el cuerpo de la pistola a mano (ver Fig. 33) y luego apriétela. (Ver Fig. 30 y 31)
19. Introduzca la aguja de fluido a fondo en el cuerpo de la pistola, asentándola en la boquilla de fluido. (Ver Fig. 34)
20. Introduzca el muelle de la aguja, la base del muelle, y el mando de ajuste de fluido. (Ver Fig. 28 y 27.) Vuelva a instalar el gatillo. (Ver Fig. 25 y 26)
21. Apriete a fondo el gatillo y enrosque el mando de ajuste de fluido hasta que haga tope. Desenróscuelo 1/2 vuelta y la aguja tendrá su recorrido total.
22. Apriete el gatillo varias veces para verificar su funcionamiento.

### CONJUNTO DE VÁLVULA DISPERSORA

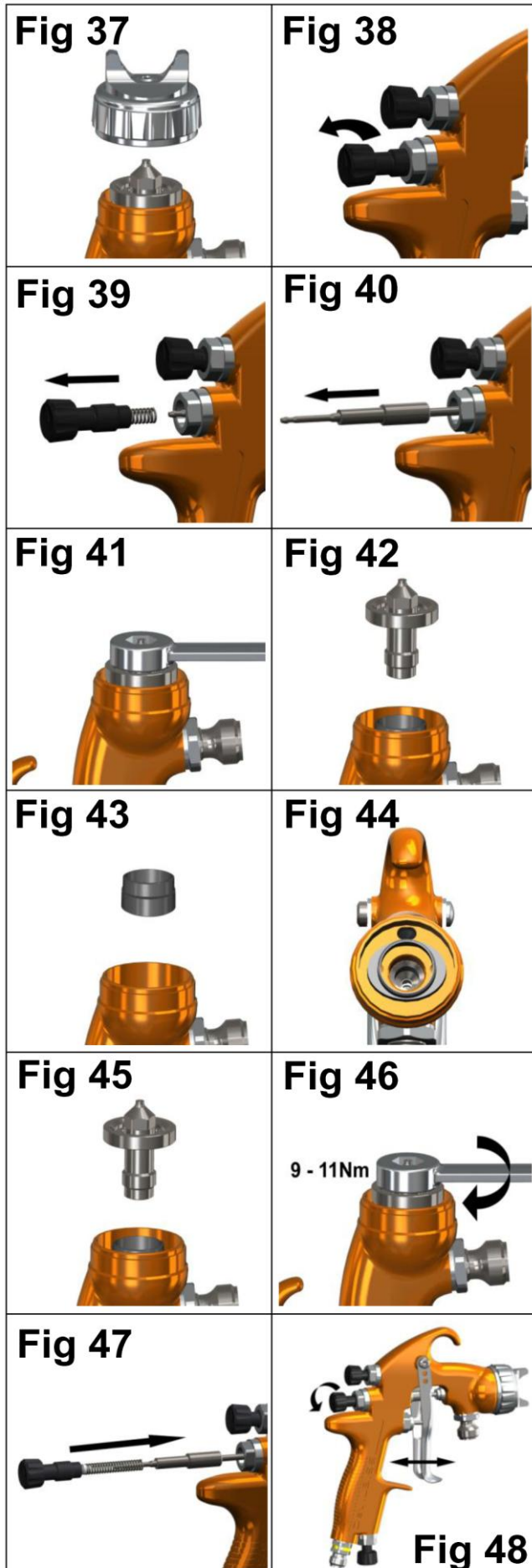
#### SUSTITUCIÓN/MANTENIMIENTO

La válvula dispersora puede ser sustituida si está dañada. Retírela usando una llave de 14 mm (59). (Ver Fig. 35 y 36.) La junta interna puede ser sustituida, y está incluida en el kit de reconstrucción de la pistola ADVANCE HD.



## Sustitución de Piezas/ Mantenimiento

### SUSTITUCIÓN DEL SEPARADOR



1. Retire el cabezal de aire y el anillo de retención. (Ver Fig. 37)
2. Retire el mando de ajuste de fluido, el muelle, y la base del muelle. (Ver Fig. 38 y 39)
3. Retire la aguja de fluido del cuerpo de la pistola. (Ver Fig. 40)
4. Retire el pico de fluido usando una llave de 10 mm (59). (Ver Fig. 41 y 42)
5. Retire el separador. (Ver Fig. 43)
6. Limpie la parte delantera de la pistola si es necesario, usando un cepillo suave, así como el pico de fluido, el cabezal de aire y el anillo de retención.
7. Coloque un nuevo separador en la parte frontal de la pistola, asegurándose de que el lado elíptico de la junta encaje en la ranura de la pistola. (Ver Fig. 44)
8. Coloque el pico de fluido, el cabezal de aire y el anillo de retención. Apriete el pico de fluido a 9-11 Nm (80-100 libras-pulgada). No apriete excesivamente el pico de fluido. (Ver Fig. 45, 46 y 37)
9. Introduzca la aguja de fluido a fondo en el cuerpo de la pistola, asentándola en el pico de fluido. (Ver Fig. 47)
10. Vuelva a montar el muelle de la aguja, la base del muelle, y el mando de ajuste de fluido. (Ver Fig. 47)
11. Apriete a fondo el gatillo y enrosque el mando de ajuste de fluido hasta que haga tope. Desenrosque 3 vueltas y la aguja tendrá su recorrido total.
12. Apriete el gatillo varias veces para verificar su funcionamiento. (Ver Fig. 48)

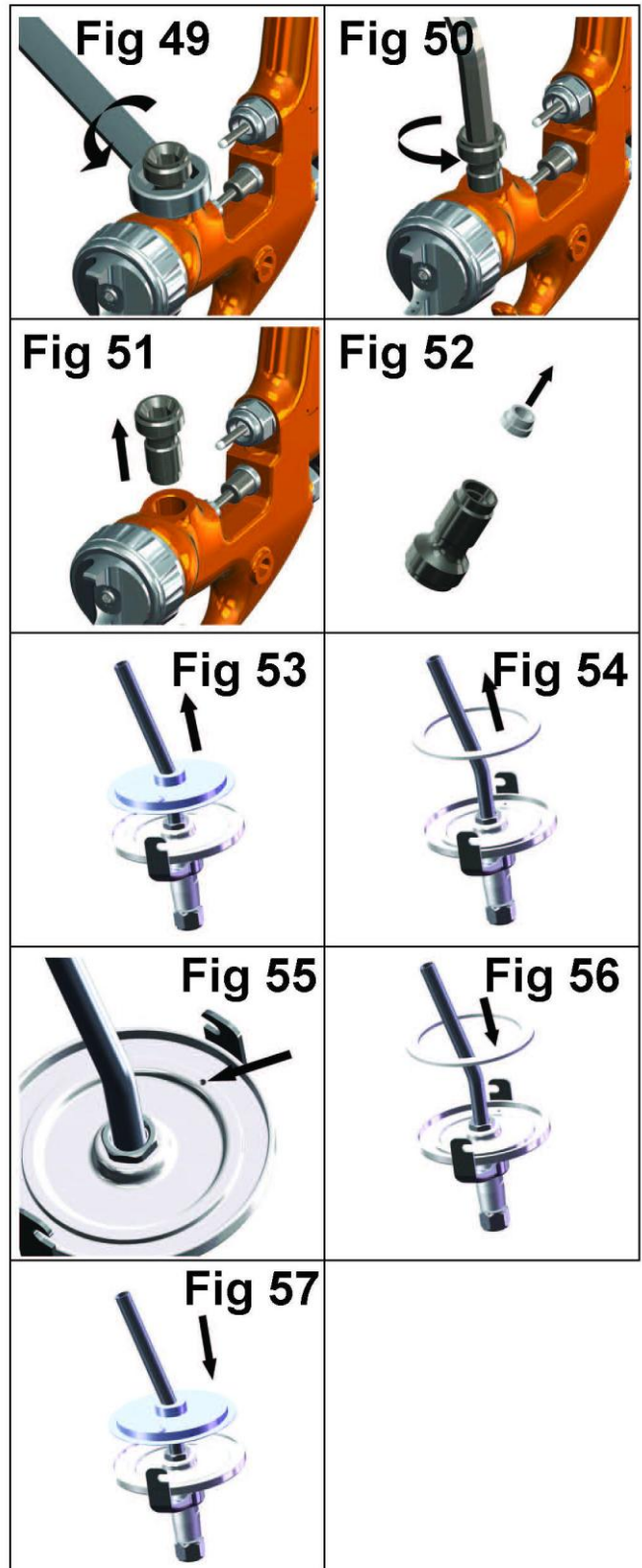
## Sustitución de Piezas/ Mantenimiento

### JUNTA DE LA ENTRADA DE FLUIDO:

1. Afloje la contratuerca (55) con una llave de 18 mm (ver Fig. 49).
2. Desenrosque el adaptador de la entrada de fluido (54) con una llave hexagonal de 8 mm (ver Fig. 50).
3. Retire el adaptador de la entrada de fluido (ver Fig. 51).
4. Retire la junta (56) y sustitúyala por una junta nueva (ver Fig. 52).
5. Vuelva a instalar el adaptador de la entrada de fluido (ver Fig. 51).
6. Apriételo a 26-28 Nm con una llave hexagonal de 8 mm (ver Fig. 50).
7. Apriete la contratuerca (55) con una llave de 18 mm (ver Fig. 49).

### TAPA DE LA TAZA DE SUCCIÓN

1. Retire el diafragma antigoteo (60). Límpiolo o cámbielo. Asegúrese de que el orificio de ventilación se mantiene limpio (véase la Fig. 53).
2. Retire la junta de la taza (59) (véase la Fig. 54).
3. Asegúrese de que el orificio de ventilación de la tapa (62) esté limpio y libre de obstrucciones (véase la Fig. 55).
4. Se recomienda sustituir la junta de la taza (59) con una nueva para evitar fugas en la taza (véase la Fig. 56).
5. Vuelva a instalar el diafragma antigoteo. Posicione el orificio de ventilación del Diafragma a una distancia de 180° del orificio de ventilación (véase la Fig. 57).



## Sustitución de piezas/Mantenimiento

Tabla 1 – Cabezales de aire

Nº DE PIEZA DEL CABEZAL DE AIRE	SUCCIÓN O PRESIÓN	TECNOLOGÍA	MARCA DEL CABEZAL DE AIRE	PRESIÓN DE ENTRADA RECOMENDADA (bar)	CAUDAL DE AIRE litros/mín. a 2 bar
SP-100-505-K	AMBOS	HVLP	505	1,3	385
SP-100-510-K	AMBOS	TRANS TECH®	510	2,0	283
SP-100-513-K	PRESIÓN	TRANS TECH®	513	2,0	394
SP-100-523-K	PRESIÓN	TRANS TECH®	523	2,0	410
SP-100-590-K	PRESIÓN	TRANS TECH®	590	2,0	218

NOTA: Al retirar el cabezal de aire del anillo de retención, no retire la junta giratoria (2) ni la junta del anillo de retención (5) del anillo de retención. Pueden dañarse estas piezas. La junta giratoria y la junta del anillo de retención no están disponibles como piezas de repuesto. Simplemente pase un paño para limpiar las piezas y vuelva a montarlas con un cabezal de aire nuevo o limpio.

Tabla 2 – Picos de fluido y agujas de fluido

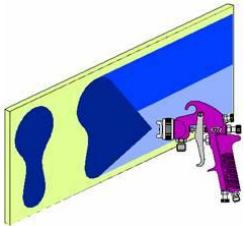
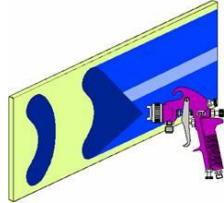
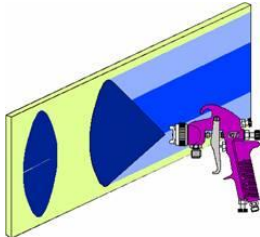
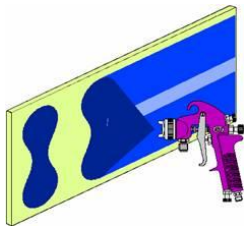
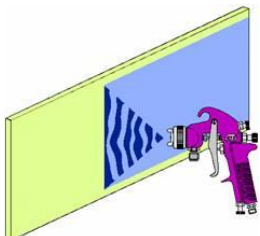
Nº DE PIEZA DEL PICO DE FLUIDO	Nº DE PIEZA DE LA AGUJA	PARA LOS CABEZALES DE AIRE
SP-200S-085-K	ADV-310-085-K	505
SP-200S-10-K	ADV-310-10-K	
SP-200S-12-K	ADV-310-12-K	
SP-200S-13-K	ADV-310-13-K	
SP-200S-14-K	ADV-310-14-K	513
SP-200S-16-K	ADV-310-16-K	523
SP-200S-18-K	ADV-310-18-K	
SP-200S-20-K	ADV-310-20-K	590
SP-200S-22-K	ADV-310-22-K	
SP-259S-05-K	ADV-310-05-K	
SP-259S-07-K	ADV-310-07-K	
SP-259S-10-K	ADV-310-10-K	

Tabla 3 – Boquillas de fluido y Agujas de fluido opcionales

Nº DE PIEZA DEL PICO DE FLUIDO	Nº DE PIEZA DE LA AGUJA	MATERIAL	PARA LOS CABEZALES
SP-200N-14-K	ADV-310N-14-K	ENDURECIDO	505 510 513 523
SP-200N-18-K	ADV-310N-18-K	ENDURECIDO	
SP-200N-22-K	ADV-310N-22-K	ENDURECIDO	
SP-200S-10-K	ADV-310P-10-K	PUNTA DE PLÁSTICO	
SP-200S-12-K	ADV-310P-12-K	PUNTA DE PLÁSTICO	
SP-200S-14-K	ADV-310P-14-K	PUNTA DE PLÁSTICO	

NOTA: Al sustituir el pico de fluido o la aguja de fluido, sustituya siempre ambos a la vez. Apriete a 9-11 Nm (80-100 libras-pulgada). No apriete demasiado el pico de fluido. Utilice la llave SN-28 de 10 mm suministrada con la pistola y compruebe el par de apriete con una llave dinamométrica.











## Solución de posibles problemas

PROBLEMA	CAUSA	SOLUCIÓN
<p>Patrón cargado arriba o abajo</p>  <p>Patrón cargado a la derecha o a la izquierda</p> 	<p>Orificios del cuerno obstruidos.</p> <p>Obstrucción en la parte superior o inferior del pico de fluido.</p> <p>Suciedad en el asiento del cabezal o el pico.</p> <p>Obstrucción en el orificio izquierdo o derecho del cuerno.</p> <p>Suciedad en el lado izquierdo o derecho del pico de fluido.</p>	<p>Limpiar. Abrir con una punta no metálica.</p> <p>Limpiar.</p> <p>Limpiar.</p> <p>Limpiar. Abrir con una punta no metálica.</p> <p>Limpiar.</p>
<p><b>Remedios para un patrón cargado arriba, abajo, a la derecha o a la izquierda:</b></p> <p>1. Determine si la obstrucción se encuentra en el cabezal de aire o en el pico de fluido. Esto se determina haciendo una prueba de pulverización. Luego, gire el cabezal media vuelta y pulverice de nuevo. Si el defecto se ha invertido, la obstrucción se encuentra en el cabezal de aire. Limpie el cabezal de aire siguiendo las instrucciones anteriores. Compruebe también que no haya pintura seca justo dentro del orificio central del cabezal; si la hay, elimínela con disolvente.</p> <p>2. Si el defecto no se ha invertido, la obstrucción se encuentra en el pico de fluido. Limpie el pico. Si no se resuelve el problema, cambie el pico de fluido.</p>		
<p>Cargado en el centro</p> 	<p>La presión de la válvula dispersora es demasiado baja.</p> <p>La presión de atomización es demasiado baja.</p> <p>El material está demasiado espeso.</p>	<p>Gire la válvula en el sentido contrario a las agujas del reloj hasta que consiga el patrón correcto.</p> <p>Aumente la presión.</p> <p>Diluir hasta obtener la consistencia correcta.</p>
<p>Patrón de pulverización partido</p> 	<p>Presión de aire demasiado alta.</p> <p>Mando de ajuste de fluido demasiado cerrado.</p> <p>La presión de la válvula dispersora es demasiado alta.</p>	<p>Reduzca la presión en el regulador o en la empuñadura de la pistola.</p> <p>Gire la válvula en el sentido contrario a las agujas del reloj hasta que consiga el patrón correcto.</p> <p>Gire la válvula en el sentido de las agujas del reloj hasta obtener el patrón correcto.</p>
<p>Pulverización intermitente o difusa</p> 	<p>El pico de fluido/asiento está suelto o dañado</p> <p>El racor de la taza de fluido está suelto o dañado</p> <p>El nivel del material es demasiado bajo</p> <p>El recipiente está demasiado inclinado</p> <p>Hay una obstrucción en el conducto de fluido</p> <p>La tuerca de la empaquetadura de la aguja de fluido está suelta</p> <p>La empaquetadura de la aguja de fluido está dañada</p>	<p>Apretar o cambiar</p> <p>Apretar o cambiar la taza</p> <p>Rellenar</p> <p>Sujételo en posición más vertical</p> <p>Enjuagar con disolvente</p> <p>Apretar</p> <p>Cambiar</p>

## Solución de posibles problemas (continuación)

Burbujas de pintura en la taza	El pico de fluido no está apretado.	Apriete a 14-16 Nm (10-12 libras-pie).
Fuga o goteo de fluido de la tapa de la taza	La tapa de la taza está suelta. La junta de la tapa de la taza está dañada Fuga de fluido del orificio de ventilación	Apriete la tapa de la taza. Cambie la junta de la tapa de la taza Limpie el diafragma antigoteo
Patrón de pulverización escaso	Caudal inadecuado de material El orificio de ventilación de la tapa de la taza está obstruido Baja presión de aire de atomización	Desenrosque el mando de ajuste de fluido o cambie a un pico de fluido de mayor diámetro Limpie la tapa y el orificio de ventilación Aumente la presión de aire y vuelva a equilibrar la pistola
Sobrepulverización excesiva	Presión de aire demasiado alta. La pistola está demasiado lejos de la superficie de trabajo.	Reduzca la presión de aire. Pulverice a la distancia correcta.
Pulverización en seco	Presión de aire demasiado alta. La pistola está demasiado lejos de la superficie de trabajo. Movimiento de la pistola demasiado rápido. Caudal de fluido demasiado bajo.	Reduzca la presión de aire. Pulverice a la distancia correcta. Vaya más despacio. Desenrosque el tornillo de ajuste de la aguja o utilice un pico mayor.
Fuga de fluido de la tuerca de la empaquetadura	Empaquetadura o aguja de fluido desgastado.	Cambiar.
Fuga o goteo de fluido de la parte delantera de la pistola	Pico de fluido o aguja de fluido desgastado o dañado. Materia extraña en el pico de fluido. Aguja de fluido sucia o atascada en la empaquetadura de la aguja. Aguja de fluido o pico de fluido de tamaño incorrecto.	Cambiar el pico de fluido y la aguja de fluido. Limpiar. Limpiar. Cambiar el pico de fluido y la aguja de fluido.
Pintura escurrida, descolgada	Demasiado caudal de material. Material demasiado diluido. Pistola inclinada, o movimiento de la pistola demasiado lento.	Gire el mando de ajuste de fluido en el sentido de las agujas del reloj o cambie a un pico de fluido y aguja de fluido más pequeños. Mezcle correctamente o aplicar capas más finas. Sujete la pistola a un ángulo recto respecto al trabajo, y corrija la técnica de pulverización.



ACCESORIOS					
Manómetro digital DGi	DGIPRO-502-BAR		MC-1-K50	Tazas para mezclar, 600 cc, pack de 50	
Llave	SN-28-K		Manguera de aire de goma, diámetro interior 10 mm x 8 mm con enchufes de 1/4"	H-6065-B (BSP) H-6065-N (NPS)	
Llave Torx	SPN-8-K2		Conector hembra de desconexión rápida	MPV-424	
Enchufe giratorio MPV	MPV-60-K3		Conector macho de desconexión rápida	MPV-5	
Cepillo de limpieza	4900-5-1-K3		Regulador para filtro DVFR	DVFR-8	

## GARANTÍA

Este producto está cubierto por la garantía limitada de un año de ITW Finishing Systems and Products Limited.

ITW Finishing Systems and Products  
Ringwood Road,  
Bournemouth,  
BH11 9LH, Reino Unido  
Tel. (01202) 571111  
Telefax (01202) 581940,  
<http://www.itwifeuro.com>

ITW Finishing Systems and Products es una División de ITW Ltd. Domicilio Social: Admiral House, St Leonard's Road, Windsor, Berkshire, SL4 3BL, Reino Unido. Registrada en Inglaterra: N° 559693 N.I.F. 619 5461 24