

# DEVILBISS

KO



SB-E-2-851 ISS.03

CE Ex II 2 G X

## 기술 회보

중력 스프레이건 SRI HD 제품군,  
부분 보수용



# 목차

주제	페이지
EC 적합성 선언	3
부품 번호	3
작동 설명	3
키트 내용물	4
구성품 특징	4
구성품 재료	4
사양 및 기술 데이터	4
안전 주의 사항	5
부품 목록	6
부품 분해도	7
설치, 작동, 예방 보수 및 청소	8
부품 교체/유지 보수	9
A. 공기 밸브 수리	9
B. 공기 밸브 교체	10
C. 바늘 패킹, 도료 투입기, 스프레더 밸브 조립품	11
D. 스프레이 헤드 싺	12
E. 차트 1 - 공기 캡, 차트 2 - 도료 노즐 및 도료 바늘	13
작동시 발생할 수 있는 문제의 해결	14
액세서리	16
보증	16

## EC 적합성 선언

Ringwood Rd, Bournemouth, Dorset, BH11 9LH, UK 에 위치한 저희 ITW Finishing UK 는 스프레이건 모델 **SRI-HD** 의 제조사로서 당사의 책임 아래 이 문서와 관련된 장비가 다음 표준이나 규범 문서를 준수할 것을 선언합니다.

BS EN 292-1 PARTS 1 & 2: 1991, BS EN 1953: 1999; 및 이를 바탕으로 기계류 안전 지침에 관련된 Council Directive 98/37/EEC 의 안전 요건을 준수하며;

폭발성이 있는 가스 안전 레벨 II 2 G X 에 사용될 장비 및 안전 시스템에 관련된 EN 13463-1:2001, council Directive 94/9/EC 을 준수합니다.

이 제품은 또한 EPA 지침, PG6/34 의 요구 조건에 부합합니다. 전송 효율 증명은 필요한 경우 요청하실 수 있습니다.



B. Holt, 부사장

2008 년 12 월 1 일

ITW Finishing Systems and Products는 사전 통지 없이 장비 사양을 변경할 수 있습니다.

## 부품 번호

SRI HD 스프레이건의 주문 번호는 다음과 같습니다.

예: SRI HD-TS1-10, 의미:

TS1 = TS1 공기캡. HS1과 RS1(라운드 스프레이)으로 바뀔 수 있음  
10 = 10 노즐. 08, 12 또는 14로 교체할 수 있음

## 작동 설명

SRI HD 스프레이건은 전문가 수준의 고품질 건으로 HVLP(고용량, 저압력) 기술 또는 EPA 를 준수하는 Trans-Tech® 기술을 통해 설계되었습니다. HVLP 기술은 과도한 분사를 줄이고 공기 캡 압력을 0.7bar(10psi)까지로 제한합니다. Trans-Tech®는 65% 이상의 전송 효율을 달성하여 EPA 를 준수합니다.

**중요:** 이 스프레이건은 물 또는 솔벤트 기반의 코팅제에 사용하기에 모두 적합합니다. 이 건은 부식성이 매우 강하거나 마모를 일으키는 물질을 사용하도록 설계되지 않았으며 이런 물질에 사용할 경우 부품을 세척하거나 교체해야 할 가능성이 높아집니다. 특정 물질에 적합 여부가 확실하지 않을 경우 DeVilbiss 총판 또는 DeVilbiss에 직접 연락하십시오.

참고: 이 건은 1,1,1-트리클로로 에탄 또는 염화 메틸렌 같은 할로겐화 탄화 수소 솔벤트 또는 세척제와 함께 사용해서는 안됩니다. 이런 솔벤트는 이 건과 컵에 사용된 알루미늄 부품에 반응할 수 있습니다. 반응의 충격이 커서 장비가 폭발할 수도 있습니다.

키트 내용물(모든 모델)			
1	SRi PRO 중력식 스프레이건	1	스패너(6mm 육각 및 10mm A/F)
1	SRi 중력식 컵	1	톡스/일자 드라이버
1	컵 필터	1	소형 청소 브러시
1	4색 인식 링 세트	1	대형 청소 브러시
1	갈때기	1	서비스 회보 CD

구성품 특징			
1	공기 캡(내구성을 높이기 위해 황동을 니켈로 도금)	10	팬 공기 조절기(단계 없이 팬이 분사를 조절)
2	공기 캡 고정 링(공기 캡이 쉽게 회전할 수 있음)	11	도료 조절기(단계 없이 도료량을 조절)
3	도료 노즐(자동차 마감칠 시스템에 적합)	12	교체 가능한 컬러 인식 시스템(4개의 컬러 링 제공)
4	도료 바늘(손쉬운 탈착을 위해 홈이 있는 스템)	13	알루미늄으로 강화 코팅된 건 몸체(인체 공학적이고 세련된 디자인, 내구성이 강하고 청소가 간편함)
5	도료 주입구(7/16" - 14 UNC 나사니 - DeVilbiss SRi 컵 시스템과 맞음)	14	125cc 아세탈 컵(청소가 쉽고 정전기 방지)
6	공기 흡입구(범용 나사니, G 1/4 & 1/4 NPS과 맞음)	15	도료가 새지 않는 배출구가 있는 컵 뚜껑(누수 방지)
7	자가 조정식 바늘 팩(고장이 없는 작동)	16	공기 밸브(적은 힘으로 당길 수 있고 압력이 쉽게 떨어지지 않도록 설계)
8	트리거(인체 공학적 설계)	17	물 및 솔벤트 용제에 모두 사용할 수 있는 건
9	트리거 고정 못 및 나사(교체가 쉬운 디자인)	18	

구성품 재료	
건 몸체	알루미늄 코팅
공기 캡,	니켈 도금 황동
도료 노즐, 도료 바늘, 도료 투입구, 트리거 고정 못	스테인레스 스틸
스프링, 클립, 나사	스테인레스 스틸
씰, 개스킷	내솔벤트 재질
트리거	크롬 도금 스틸
공기 흡입구, 몸체 부싱, 스프레더 밸브 몸체, 공기 밸브 너트, 컵 고정 링, 노브	크롬 도금 황동
공기 밸브 조립품	스테인레스 스틸, HPDE

사양 및 기술 데이터	
공기 공급기 연결	범용 1/4" BSP 및 1/4" NPS 숫나사
최대 고정 공기 흡입 압력	P1 = 12 bar (175 psi)
건의 트리거를 당겼을 때 HVLP (HS1) 및 Trans-Tech® (TS1과 RS1)의 공기 흡입구 압력.	2.0 bar (29 psi)
도료 공급기 연결	7/16" - 14 UNC
작동 온도	0 ~ 40°C (32 ~ 104°F)
건 무게 (건만) (컵 포함)	425 g 485 g

# 안전 주의 사항

## 화재 및 폭발



솔벤트와 코팅제는 분사했을 때 매우 인화성이나 높거나 폭발할 가능성이 있습니다. 장비를 사용하기 전에 항상 코팅제 제조사의 지침 및 COSHH 시트를 참조하시기 바랍니다.



사용자는 반드시 작업장의 환기, 화재 예방, 작동 및 보관에 대한 현지의 취급 규정이나 보험사의 요구 사항을 준수해야 합니다.



이 장비가 제공된 상태 그대로는 할로겐화 탄화 수소와 함께 사용하기에 적합하지 않습니다.



스프레이를 분사하거나 전도성이 없는 부분을 천으로 닦는 과정에서 도료나 공기가 호스를 통과하면서 정전기가 발생할 수 있습니다. 정전기 발생원을 차단하려면 스프레이건과 사용하는 다른 금속 장비의 접지 연속성을 유지해야 합니다. 전도성이 있는 공기 및/또는 호스를 사용하는 것이 중요합니다.

## 개인 보호 용품



유해 가스 - 분사할 때 일부 유독 물질이 가려움을 유발하거나 건강에 해로울 수 있습니다. 분사하기 전에 모든 라벨과 안전 데이터 시트를 읽고 해당 물질에 대한 권장 사항을 참조하십시오. 확실하지 않은 경우 해당 물질의 제조 업체에 문의하십시오.



항상 방독면 장비 사용을 권장합니다. 분사하는 물질로부터 보호할 수 있는 종류의 장비여야 합니다.



스프레이건으로 분사하거나 청소할 때 반드시 보호 안경을 착용하십시오.



장비를 분사하거나 청소할 때 반드시 장갑을 착용해야 합니다.

훈련 - 작업자는 스프레이 장비의 안전한 사용을 위해 적절한 훈련을 받아야 합니다.

## 오용

스프레이건을 절대 신체를 향해 겨누지 마십시오.

장비의 최대 권장 작동 기압을 절대 초과하지 마십시오.

비권장 부품이나 정품이 아닌 부품을 끼울 경우 위험할 수 있습니다.

세척이나 유지 보수를 하기 전에 장비에서 모든 압력은 제거된 상태여야 합니다.

제품은 건 세척기를 사용하여 청소해야 하며, 청소가 끝나면 즉시 제거 및 건조시켜야 합니다.

세척제에 너무 오래 노출되면 제품에 손상이 일어날 수 있습니다.

## 소음 레벨



스프레이건의 A 가중치 소음 레벨은 사용된 설정에 따라 85dB (A)를 넘을 수 있습니다. 실제 소음 레벨에 대한 자세한 정보는 요청하면 확인하실 수 있습니다. 스프레이를 분사할 때에는 귀 보호개를 착용하는 것이 좋습니다.

## 작동

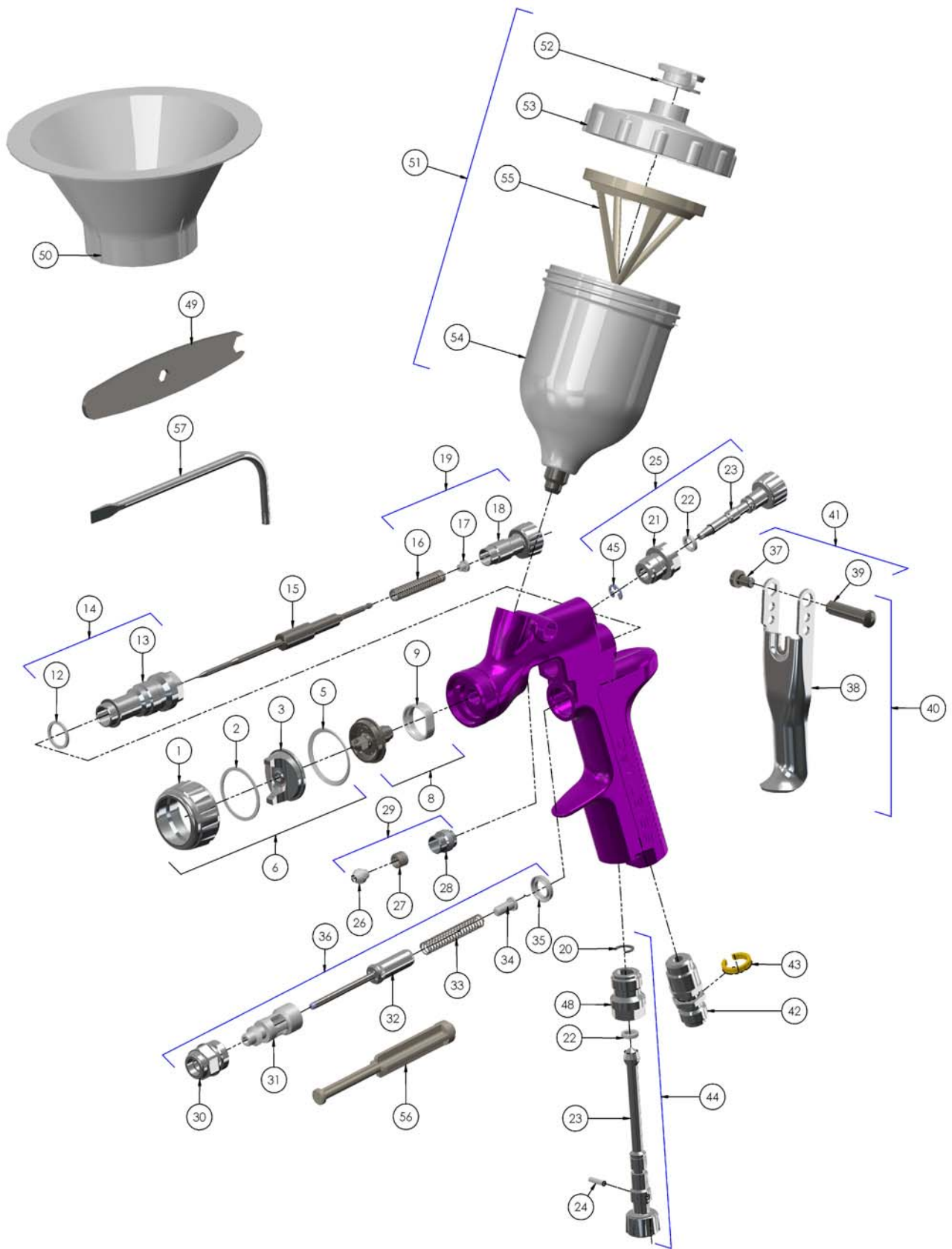
높은 압력을 사용하는 스프레이 장비에는 반동력이 발생하게 됩니다. 특정 상황에서는 이러한 힘이 작업자의 반복적인 통증이나 부상을 초래할 수 있습니다.

## 부품 목록

참조 번호	설명	부품 번호	수량	참조 번호	설명	부품 번호	수량
1	공기 캡 고정 링	-	1	32	공기 밸브 포핏	-	1
2	슬립 링	-	1	33	공기 밸브 스프링	-	1
3	공기 캡	-	1	34	공기 밸브 스프링 패드	-	1
5	고정 링 실	-	1	35	공기 밸브 실	SN-37-K5	1
6	공기 캡 및 링	차트 1, 13 페이지 참조	1	36	공기 밸브 조립품	SN-402-K	1
8	도료 노즐	차트 2, 13 페이지 참조	1	*37	트리거 고정 나사(T20 TORX)	-	1
9	분리기	SRiPRO-2-K5	1	38	트리거	-	1
*12	몸체 부상 실	-	1	*39	트리거 스테드	-	1
13	몸체 부상	-	1	40	트리거, 스테드 및 나사 키트	SN-42-K	1
14	몸체 부상 및 실	SN-6-K	1	41	스테드와 나사 키트	SPN-405-K5	1
15	도료 바늘	차트 2, 13 페이지 참조	1	42	공기 흡입기	SN-40-K	1
*16	바늘 스프링	-	1	43	컬러 인식 링 키트(4색)	SN-26-K4	1
*17	바늘 스프링 패드	-	1	44	공기 흐름 밸브	PRO-404-K	1
18	도료 조절 노브	-	1	45	서클립	-	1
19	도료 조절 노브, 스프링과 패드 키트	PRO-3-K	1	49	스패너 2 개 들어 키트	SRi-50-K2	1
*20	고정 클립	-	1	50	깔때기 12 개 들어 키트	SRi-51-K12	1
21	스프레더 밸브 몸체	-	1	51	중력 컵 키트	SRi-510	1
*22	스프레더 밸브 실	-	2	52	흐름 체크 뚜껑(5 개 들어 키트)	GFC-2-K5	1
23	스프레더 밸브 조절 노브	-	1	53	중력 컵 뚜껑	SRI-414-K2	1
*24	밸브 핀	-	1	54	중력 컵	-	1
25	스프레더 밸브 조립품	SRiPRO-401-K	1	55	필터	SRi-42-K3	1
*26	바늘 패킹	-	1	56	공기 밸브 수리 도구	-	1
*27	패킹 스프링	-	1	57	톡스 키	SPN-8-K2	1
28	패킹 너트	-	1				
29	패킹, 스프링 및 패킹 너트 키트	SN-404-K	1	<b>수리 부품</b>			
30	공기 밸브 몸체	-		스프레이 건 수리 키트(포함된 부품은 *로 표시)		PRO-415-1	
31	공기 밸브 케이지	-	1	실 및 핀 키트, 5 개 들어 키트(아이템 20, 22 및 24)		GTi-428-K5	

--	--	--	--

액세서리는 13 페이지를 확인하십시오.





## 설치

전송 효율을 충분히 높이기 위해 적용할 도료를 분사할 경우 필요 이상의 압력을 사용하지 마십시오.

**참고: HS1, HVLP 설정을 사용할 때에는 흡입기의 압력이 2bar가 넘지 않도록 하십시오.**

1. 전도성이 있는 호스를 사용하여 건을 깨끗하고 축축하며 기름이 묻지 않은 공기 공급기에 연결하십시오.

### 참고

건 손잡이에 공기 게이지를 설치하십시오. 건의 트리거를 당겼을 때 조정 압력을 2bar에 맞추십시오. 적용할 도료를 분사하기 충분한 정도 이상의 압력을 사용하지 마십시오. 과도한 압력을 사용하면 불필요하게 분사량이 초과되며 전송 효율을 떨어뜨립니다.

### 참고

건 흡입기에서 공기 조절 밸브를 사용하는 경우 DGI-501-기압 디지털 게이지를 사용하십시오. 다른 유사 조절 밸브 제품을 사용할 경우 공기압을 급격히 감소시키며 스프레이 성능을 저하시킬 수 있습니다. DGI 디지털 게이지는 압력 손실을 최소화하며 이는 HVLP에 중요합니다.

2. 재료 투입구에 중력 공급 컵을 부착합니다.

### 참고

건을 사용하기 전에 솔벤트를 한 번 흘려 보내서 도료가 통과하는 곳이 깨끗한지 확인합니다.

## 작동

1. 코팅 재료를 제조사의 지침에 따라 혼합합니다.
2. 필요한 경우 필터(55)를 컵(54)에 끼우거나 깔때기(50)를 종이 필터와 함께 사용하십시오.
3. 컵 위에서의 거리가 5 mm를 넘지 않을 정도로 컵을 채웁니다. 너무 많이 채우지 마십시오.
4. 컵 뚜껑을 부착합니다.
5. 도료 바늘이 움직이지 않도록 도료 조절 노브(18)를 시계 방향으로 돌립니다.
6. 스프레더 밸브 조절 노브(23)를 완전히 열리도록 시계 반대 방향으로 돌립니다.
7. 흡입 공기압을 2.0bar에 맞춥니다.

8. 도료 조절 노브를 첫 번째 나삿니가 보일 때까지 시계 반대 방향으로 돌립니다.
9. 시험으로 분사해 봅니다. 마감이 너무 건조한 경우 흡입 공기압을 줄여 공기 흐름을 줄입니다.
10. 마감이 너무 습한 경우 도료 조절 노브(18)를 시계 방향으로 돌려 도료의 흐름을 줄입니다. 너무 거칠게 도포되는 경우 흡입 공기압을 높입니다. 너무 미세하게 도포되면 흡입 공기압을 낮춥니다.
11. 스프레더 밸브 노브 (23)를 시계 방향으로 돌리면 패턴 크기를 줄일 수 있습니다.
12. 건은 분사하는 면과 수직이 되도록 잡습니다. 넓히거나 속이면 코팅이 균일하지 않게 될 수 있습니다.
13. 권장 분사 거리는 75-150 mm입니다.
14. 모서리에 먼저 분사하십시오. 분사할 때마다 최소 75% 정도가 겹치도록 뿌리십시오. 건을 일정한 속도로 움직이십시오.
15. 건을 사용하지 않을 때에는 항상 공기 공급기를 끄고 압력을 빼십시오.

## 예방 보수 및 청소

공기 캡 및 도료 노즐을 청소하려면 바깥쪽을 단단한 브러시로 닦습니다. 캡 구멍을 닦아야 할 경우 빗자루 가닥이나 이쑤시개를 사용합니다. 줄이나 딱딱한 재료를 사용하여 흡집이나 마모가 생길 경우 분사 패턴이 왜곡될 수 있으니 세심한 주의를 기울여야 합니다.

도료관을 청소하려면 초과된 물질을 컵에서 제거한 다음 건 청소제를 흘려 보냅니다. 건 외부는 적신 천으로 닦습니다. 어떤 솔벤트나 세척제에도 완전히 담그지 마십시오. 윤활제나 스프레이 건의 수명을 단축 시킬 수 있습니다.

### 참고

도료 노즐이나 도료 바늘을 교체할 경우 동시에 같이 교체하십시오. 마모된 부품을 사용할 경우 도료가 누출될 수 있습니다. 13페이지의 차트 2를 보십시오. 바늘 패킹도 같은 시기에 교체해야 합니다. 도료 노즐에 8 Nm의 토크를 줍니다. 너무 세게 조이지 마십시오.

### 주의

도로 노즐 (8) 또는 도로 바늘(15)의 손상을 막으려면  
1) 트리거를 당겨 놓은 상태에서 도로 노즐을  
조이거나 풀니다. 또는 2) 도로 조절 노브(18)를  
제거해서 바늘 고리에 대한 스프링의 압력을 낮춥니다.

#### 주의

중요- 중력 컵은 특수한 정전기 방지 재료로  
제작되었으나 정전기 발생원을 피하는 것은 여전히  
중요합니다. 컵을 마른 천 또는 종이로 닦거나

문지르면 안됩니다. 문지를 경우 정전기가 발생할 수  
있으며 접지된 물체에 방전될 경우 발화력이 있는  
스파크를 만들어 솔벤트 가스에 불이 붙을 수  
있습니다. 위험 지역에서 직접 청소해야 할 경우 젖은  
천이나 정전기 방지용 걸레만 사용하십시오.

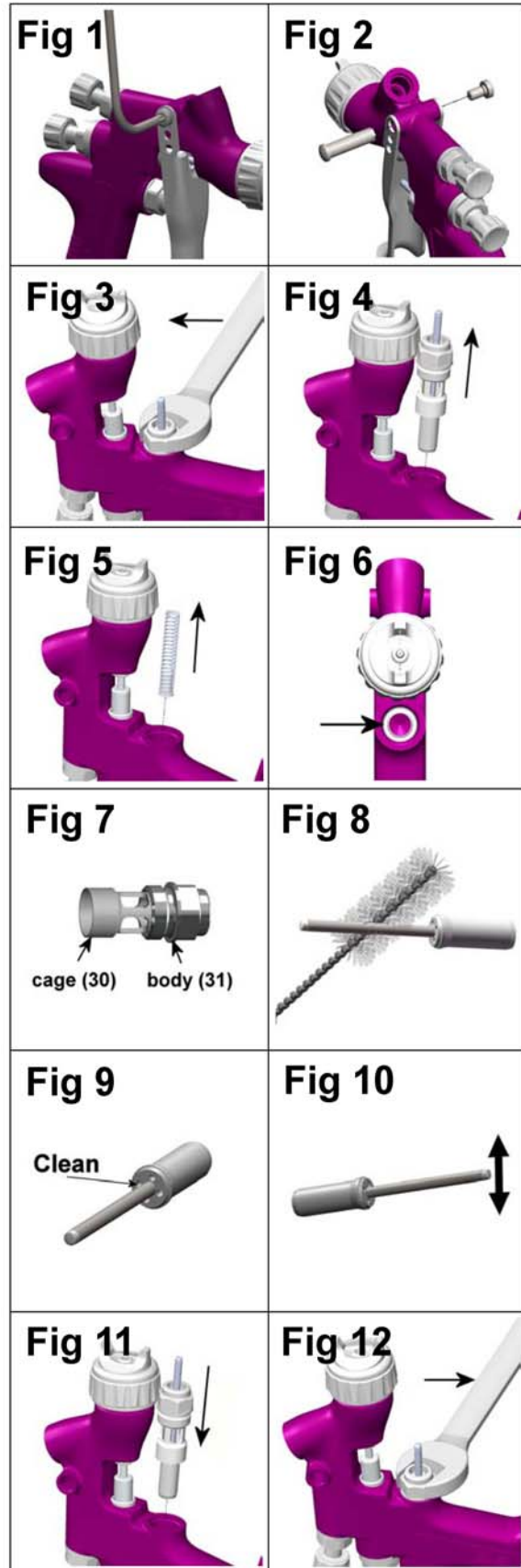
## 부품 교체/유지 보수

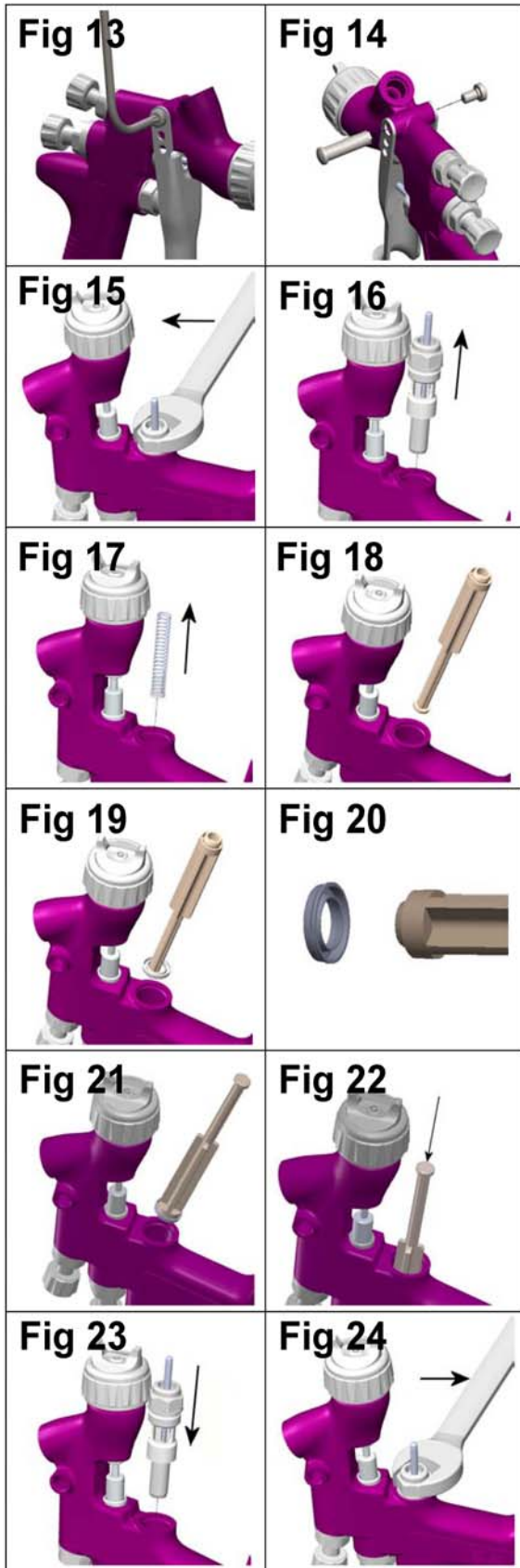
공기 밸브 지침

### 공기 밸브 수리

공기 밸브 수리 원인:

- A) 공기 밸브가 정상적으로 작동하지 않습니다(청소가 필요할 수 있음).
  - B) 일상적인 유지 보수.
  - C) 공기 누출(교체 권장, 10페이지 참조)
1. 제공된 도구(SPN-8) 또는 TORX T20 키를 사용하여 트리거를 제거합니다. (그림 1과 2 참조)
  2. SN-28(14mm) 스패너를 사용하여 공기 밸브를 풉니다. (그림 3 참조)
  3. 그립용 스템에서 공기 밸브를 제거합니다. (그림 4 참조)
  4. 스프링과 스프링 패드를 제거합니다. (그림 5 참조)
  5. 건 몸체에서 후면 싹(35)을 제거하지 마십시오. (그림 6 참조)
  6. 공기 밸브 몸체에서 플라스틱 케이지를 제거하지 마십시오. 케이지가 손상될 수 있습니다. (그림 7 참조)
  7. 청소
    - a. 페인트 찌꺼기를 제거합니다. (그림 8 참조)
    - b. 4개의 포핏 구멍이 깨끗해야 합니다. (그림 9 참조)
    - c. 스템이 포핏 안에서 자유롭게 움직여야 합니다. (그림 10 참조)
    - d. 스템은 싹로 인한 약간의 저항을 받으며 케이지 구멍을 미끄러져 들어가야 합니다.
    - e. 후면 싹은 깨끗하고 하며 구멍에 맞게 있어야 합니다. (그림 6 참조)
    - f. 위에 열거된 방법으로 고칠 수 없는 경우 공기 밸브를 교체 합니다(10페이지의 공기 밸브 교체 참조).
  8. 스프링 끝의 플라스틱 베어링 패드가 먼저 들어가도록 하면서 스프링을 교체합니다. (그림 5 참조)
  9. 공기 밸브 조립품을 후면 싹을 통해 건에 넣어 조심스럽게 스프링 위에 위치시킵니다. (그림 11 참조)
  10. 먼저 손가락으로 공기 밸브 조립품을 조인 다음 SN-28(14mm) 스패너로 조입니다. (그림 12와 3 참조)
  11. 트리거를 교체합니다. (그림 2와 1 참조)
  12. 건에서 공기가 누출될 경우 공기 밸브를 교체해야 합니다(공기 밸브 교체 참조).





## 공기 밸브 교체

공기 밸브를 교체해야 하는 이유:

- A) 건에서 공기가 누출됨.
- B) 공기 밸브가 올바르게 작동하지 않음.

1. 키트에 포함된 SPN-8 또는 TORX(T20)을 사용해서 트리거를 제거합니다. (그림 13와 14 참조)
2. SN-28(14 mm) 스패너를 사용해서 공기 밸브를 풉니다. (그림 15 참조)
3. 스템을 잡고 공기 밸브를 제거합니다. (그림 16 참조)
4. 스프링과 스프링 패드를 제거합니다. (그림 17 참조)
5. 수리 도구(56)를 사용해서 후면 싺을 꼬집어 냅니다. (그림 18와 19 참조)
6. 건 몸체의 공기 밸브 구멍을 키트에 포함된 브러시로 청소합니다.
7. 새 후면 싺을 수리 도구(56)에 끼웁니다. 흠이 수리 도구 모양에 맞을 것입니다. (그림 20 참조)
8. 수리 도구를 사용해서 후면 싺을 구멍에 단단히 밀어 넣습니다. (그림 21와 22 참조)
9. 스프링 끝의 플라스틱 베어링 패드가 먼저 들어가도록 하면서 스프링을 밀어 넣습니다. (그림 17 참조)
10. 공기 밸브 조립품을 후면 싺을 통해 건에 넣어 조심스럽게 스프링 위에 위치시킵니다. (그림 23 참조)
11. 먼저 손가락으로 공기 밸브 조립품을 조인 다음 SN-28 (14 mm) 스패너로 조입니다. (그림 24와 15 참조)
12. 트리거를 교체합니다. (그림 14와 13 참조)

## 부품 교체/유지 보수

### 바늘 패킹

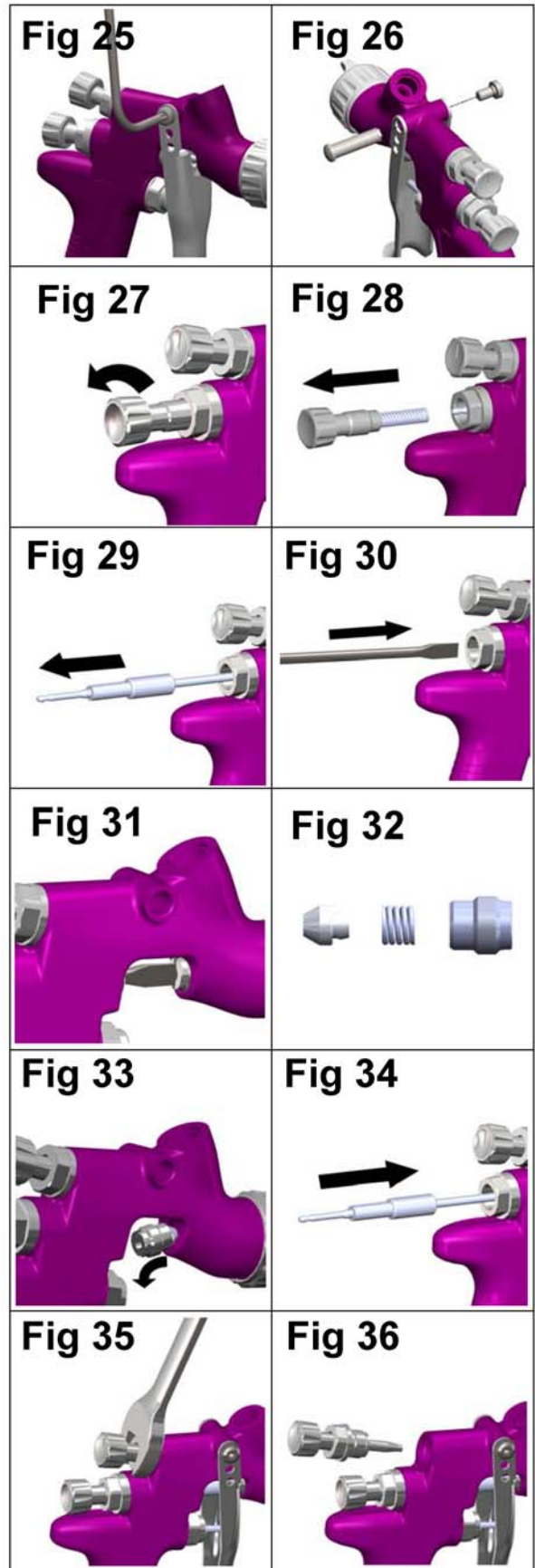
#### 교체 지침

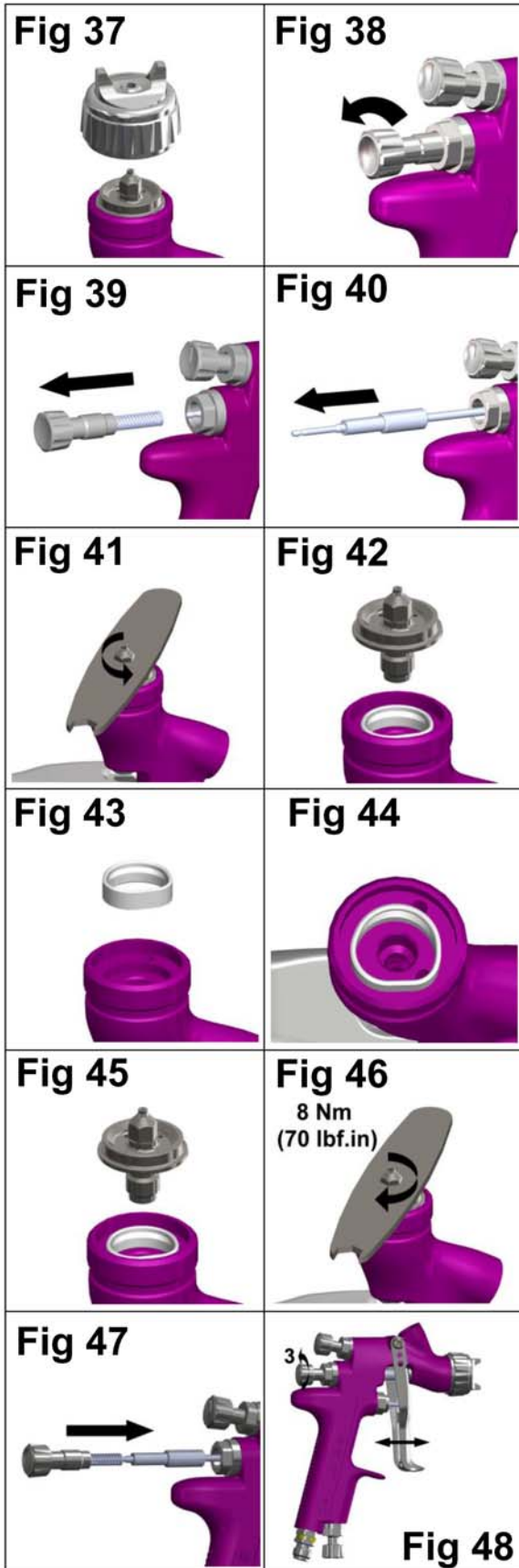
13. SPN-8(57) 또는 TORX(T20) 드라이버를 사용해서 트리거를 제거합니다. (그림 25와 26 참조)
14. 도료 조절 노브 및 바늘 스프링과 스프링 패드를 건에서 제거합니다. (그림 27와 28 참조)
15. 건 몸체에서 도료 바늘을 제거합니다. (그림 29 참조)
16. SPN-8(57) 키 또는 일자 드라이버를 사용해서 패킹 너트를 빼냅니다. (그림 30와 31 참조)
17. 교체하는 경우 오래된 패킹과 패킹 스프링을 버립니다. 다시 사용할 경우 패킹을 청소합니다. 패킹 스프링과 너트도 함께 청소합니다. (그림 32 참조).
18. 패킹을 다시 조립합니다(그림 32 참조). 손으로 건 몸체에 조립한 다음 (그림 33 참조) 단단히 조입니다. (그림 30 및 31 참조)
19. 도료 바늘을 도료 노즐에 연결되도록 건 몸체에 완전히 넣습니다(그림 34 참조).
20. 바늘 스프링, 스프링 패드, 도료 조절 노브를 넣습니다. (그림 28와 27 참조) 트리거를 다시 설치합니다. (그림 25와 26 참조)
21. 건을 완전히 당긴 다음 도료 조절 노브를 멈출 때까지 돌립니다. 반 바퀴 정도 풀면 건의 바늘이 완전히 움직입니다.
22. 정확한 작동을 확인하기 위해 건을 여러 번 당깁니다.

### 스프레더 밸브 조립품

#### 교체 / 유지 및 보수

스프레더 밸브 조립품은 손상되었을 경우 교체할 수 있습니다. SN-28(14 mm) 스패너를 사용하여 교체합니다(그림 35 및 36 참조). 내부 실은 교체할 수 있으며 PRO 건 재생 키트에 포함되어 있습니다.





## 부품 교체 / 유지 보수

### 분리기 씬 교체

1. 공기 캡과 고정 링을 제거합니다. (그림 37 참조)
2. 도료 조절 노브, 스프링, 스프링 패드를 제거합니다. (그림 38와 39 참조)
3. 건 몸체에서 도료 바늘을 제거합니다. (그림 40 참조)
4. SRI-50(8 mm) 스패너를 사용해서 도료 노즐을 제거합니다. (그림 41 및 42 참조)
5. 분리기를 제거합니다. (그림 43 참조)
6. 필요한 경우 부드러운 브러시를 사용하여 건의 앞부분이나 도료 노즐, 공기 캡, 고정 링 등을 청소합니다.
7. 건의 앞면에 새로운 분리기 씬을 부착합니다. 씬의 평평한 쪽이 건의 평평한 쪽에 맞아야 합니다. (그림 44 참조)
8. 도료 노즐, 공기 캡, 고정 링을 끼웁니다. 도료 노즐에 8 Nm의 토크를 줍니다. 도료 노즐에 너무 많은 토크를 주지 마십시오. (그림 45, 46 및 37 참조)
9. 도료 바늘을 도료 노즐에 연결되도록 건 몸체에 완전히 넣습니다. (그림 47 참조)
10. 바늘 스프링, 스프링 패드 및 도료 조절 노브를 다시 조립합니다. (그림 47 참조)
11. 건을 완전히 당긴 다음 도료 조절 노브를 멈출 때까지 돌립니다. 3바퀴 정도 풀면 건의 바늘이 완전히 움직입니다.
12. 정확한 작동을 확인하기 위해 건을 여러 번 당깁니다. (그림 48 참조)

## 부품 교체/유지 보수

차트 1 – 공기 캡

공기 캡의 부품 번호	기술	공기 캡 마킹	권장 흡입 공기압 (bar)	공기 흐름 (L/min)
SRiPRO-100-HS1-K	HVLP	HS1	2.0	135
SRiPRO-100-TS1-K	TRANS-TECH®	TS1	2.0	100
SRiPRO-100-RS1-K	TRANS-TECH®	RS1	1.0	55

참고: 공기 캡을 고정 링에서 제거할 때 고정 링에서 슬립 링(2) 또는 고정 링 스피(5)를 제거하지 마십시오. 부품이 손상될 수 있습니다. 슬립 링 및 고정 링 스피는 교체품으로 제공되지 않습니다. 부품을 닦은 다음 깨끗한 새 공기 캡으로 다시 조립하십시오.

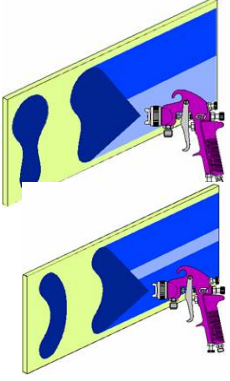
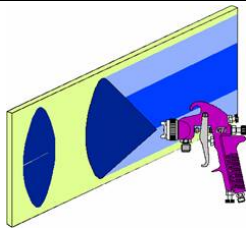
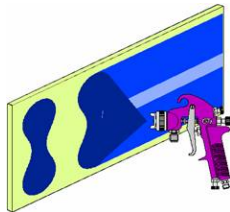
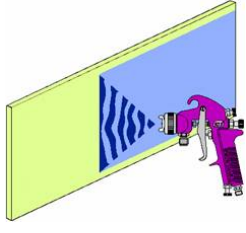
차트 2 – 도료 노즐 범위 및 노즐 바늘

도료 노즐의 부품 번호	바늘의 부품 번호
SRiPRO-200-08-K	SRiPRO-300-08-10-K
SRiPRO-200-10-K	
SRiPRO-200-12-K	SRiPRO-300-12-14-K
SRiPRO-200-14-K	

참고: 도료 노즐이나 도료 바늘을 교체할 경우 동시에 같이 교체하십시오. 8 Nm 의 토크를 줍니다. 도료 노즐을 지나치게 세게 조이지 마십시오. 건과 함께 제공되는 SRi-50 6mm 스패너를 사용하고 토크 렌치를 확인하십시오.

중요 참고 사항: SRi HD 와 구형 SRi 팁과 공기캡은 두 모델 사이에서 교환해 사용할 수 없습니다. **팁 또는 캡을 맞지 않는 스프레이건에 억지로 끼우려 하면 스프레이건 몸체의 부품을 손상시킬 수 있으며 이는 보증의 적용을 받지 못합니다.**











## 작동시 발생할 수 있는 문제의 해결

상황	원인	해결 방법
<p>맨 위나 아래의 패턴이 패턴</p>  <p>오른쪽 또는 왼쪽 측면 패턴이 진함</p>	<p>흔 구멍이 막힘.</p> <p>도료 노즐의 맨 위나 아래에 장애물이 있음.</p> <p>캡 및/또는 노즐 이음새가 더러움.</p> <p>왼쪽 또는 오른쪽 측면 흔 구멍이 막힘.</p> <p>도료 노즐의 왼쪽 또는 오른쪽 측면에 먼지가 낀.</p>	<p>청소합니다. 뾰족한 비금속 도구로 구멍을 넓힙니다.</p> <p>청소합니다.</p> <p>청소합니다.</p> <p>청소합니다. 뾰족한 비금속 도구로 구멍을 넓힙니다.</p> <p>청소합니다.</p>
<p><b>위, 오른쪽, 왼쪽, 아래쪽이 진한 패턴의 해결 방법:</b></p> <p>1. 공기 캡이나 도료 노즐에 장애물이 있는지 확인합니다. 스프레이 패턴을 만들면서 시험해 볼 수 있습니다. 캡을 반 바퀴 돌린 다음 다른 패턴을 분사해 봅니다. 문제가 계속되면 장애물은 공기 캡에 있는 것입니다. 이전 지침에 따라 공기 캡을 청소합니다. 캡 가운데 열린 구멍 안쪽에 마른 페인트가 있는지 확인하고 있으면 솔벤트로 닦아 냅니다.</p> <p>2. 문제가 계속되면 도료 노즐에 문제가 있는 것입니다. 노즐을 청소합니다. 문제가 계속되면 노즐을 교체합니다.</p>		
<p>가운데가 진한 패턴</p> 	<p>스프레더 조절 밸브가 너무 낮게 설정되어 있습니다.</p> <p>분사 압력이 너무 낮습니다.</p> <p>도료가 너무 진합니다.</p>	<p>정확한 패턴을 만들기 위해 시계 반대 방향으로 빼냅니다.</p> <p>압력을 높입니다.</p> <p>일관되게 하기 위해 도료를 묽게 합니다.</p>
<p>갈라지는 스프레이 패턴</p> 	<p>공기압이 너무 높습니다.</p> <p>도료 조절 노브를 너무 많이 돌렸습니다.</p> <p>스프레더 조절 밸브가 너무 높게 설정되어 있습니다.</p>	<p>조절기나 건 손잡이에서 낮춥니다.</p> <p>정확한 패턴을 만들기 위해 시계 반대 방향으로 빼냅니다.</p> <p>시계 방향으로 돌려 올바른 패턴을 만듭니다.</p>
<p>불규칙적이거나 들쭉날쭉한 스프레이</p> 	<p>도료 노즐/이음새가 느슨하거나 손상되었습니다.</p> <p>컵 꼭지가 느슨하거나 부숴졌습니다.</p> <p>도료 양이 너무 적습니다.</p> <p>컨테이너가 너무 기울어져 있습니다.</p> <p>도료 이동관이 막혀 있습니다.</p> <p>도료 바늘 패킹 너트가 느슨합니다.</p> <p>도료 바늘 패킹이 손상되었습니다.</p>	<p>조이거나 교체하십시오.</p> <p>컵을 조이거나 교체하십시오.</p> <p>보충합니다.</p> <p>더 똑바로 세웁니다.</p> <p>솔벤트를 흘려 보내서 뚫습니다.</p> <p>조이십시오.</p> <p>교체합니다.</p>



컵에 페인트 거품이 있습니다.	도료 노즐이 세게 조여지지 않았습니다.	도료 노즐이 세게 조여지지 않았습니다. 8 nm 까지 조입니다.
<b>작동 시 발생할 수 있는 문제의 해결(계속)</b>		
컵 뚜껑에서 도료가 새거나 떨어집니다.	컵 뚜껑이 느슨합니다. 컵이나 뚜껑이 더럽습니다. 컵 또는 뚜껑이 금이 갔습니다.	밀어 넣거나 교체합니다. 청소합니다. 컵과 뚜껑을 교체합니다.
스프레이 패턴이 부족합니다.	도료 흐름이 적합하지 않습니다. 컵 뚜껑이 통풍을 차단합니다. 공기압이 부족합니다.	도료 조절 노브를 풀거나 도료 노즐을 큰 사이즈로 교체합니다. 뚜껑을 청소하고 통풍이 되도록 합니다. 공기압을 높이고 건의 밸런스를 다시 잡습니다.
과도하게 분사되는 스프레이	공기압이 너무 높습니다. 작업 부위에서 건이 너무 멀리 떨어져 있습니다.	공기압을 낮춥니다. 알맞은 거리로 조절합니다.
스프레이가 건조합니다.	공기압이 너무 높습니다. 작업 부위에서 건이 너무 멀리 떨어져 있습니다. 건이 너무 빨리 움직입니다. 도료 흐름이 너무 적습니다.	공기압을 낮춥니다. 알맞은 거리로 조절합니다. 속도를 낮춥니다. 바늘 조절 나사를 돌려 빼거나 더 큰 사이즈의 노즐을 사용합니다.
도료가 패킹 너트에서 누출됩니다.	패킹이 마모되었습니다.	교체합니다.
도료가 건 앞면에서 새거나 흐릅니다.	도료 노즐 또는 도료 바늘이 마모되었거나 손상되었습니다. 도료 노즐의 외적 문제입니다. 도료 바늘이 더럽거나 바늘 패킹에 끼었습니다. 도료 바늘이나 도료 노즐의 크기가 잘 못 되었습니다.	도료 노즐 및 도료 바늘을 교체합니다. 청소합니다. 청소합니다. 도료 노즐 및 도료 바늘을 교체합니다.
도료가 컵 바닥면에서 흐르거나 썩니다.	컵이 건에 느슨하게 연결되었습니다. 컵의 도료 투입기 연결이 지저분합니다.	조이십시오. 청소합니다.
흘러 내립니다.	도료가 과도하게 흐릅니다.  도료가 너무 묽습니다. 건이 기울어져 있거나 너무 느리게 움직입니다.	도료 조절 노브를 시계 방향으로 돌리거나 작은 사이즈의 도료 노즐과 도료 바늘로 교체합니다. 잘 섞거나 얇게 도포합니다. 건을 바른 각도로 잡고 올바른 작동

		지침에 맞게 사용합니다.
--	--	---------------

액세서리					
DGi 디지털 압력 게이지	DGI-501-BAR		건 받침대	GFV-50-F	
스패너	SN-28-K		MC-1-K50	50개 들이 600 cc 믹싱 컵	
투스 드라이버	SPN-8-K2		¼ 피팅 10m x 8mm 고무관 공기	H-6065-B (BSP) H-6065-N (NPS)	
MPV 이음새	MPV-60-K3		4개의 QD 피팅 팩	MPV-463	
청소 브러시	4900-5-1-K3		일회용 컵, 12개 들이 키트	SRi-478-K12	

### 보증

이 제품은 ITW Finishing Systems and Products 의 1 년 제한 보증의 적용을 받습니다.

ITW Finishing Systems and Products

Ringwood Road,

Bournemouth,

BH11 9LH, UK

전화 번호 : (01202) 571111

팩스 번호 : (01202) 581940,

웹 사이트 주소 : <http://www.itwifeuro.com>

ITW Finishing Systems and Products 는 ITW Ltd.의 자회사입니다. 등록 사무소 : Admiral House, St Leonard's Road, Windsor, Berkshire, SL4 3BL, UK. 영국에서 등록 : No 559693 Vat No 619 5461 24