

# DEVILBISS

MS



SB-E-2-851 ISS.04

CE Ex II 2 G X

## Buletin Teknikal

Alat Penyembur Graviti siri SRi HD untuk  
pembaikan titik dan kawasan kecil.

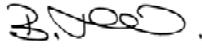


# Kandungan

Topik	Halaman
Pengisytiharan Pematuhan EC	3
Nombor Alat	3
Penerangan Pengendalian	3
Kandungan kit	4
Ciri Pembinaan	4
Bahan Pembinaan	4
Spesifikasi & Data Teknikal	4
Langkah Keselamatan	5
Senarai Alat	6
Paparan bahagian diceraikan	7
Pemasangan, Pengendalian, Penyelenggaraan Pencegahan & Pembersihan	8
Penggantian/Penyelenggaraan Bahagian	9
A. Menservis Injap Udara	9
B. Menggantikan Injap Udara	10
C. Pembungkus Jarum, Salur Masuk Bendalir, Susunan Injap Penyembur	11
D. Penedap Kepala Penyembur	12
E. Carta 1 - Penutup Udara, Carta 2 – Muncung Bendalir & Jarum Bendalir	13
Menyelesai Masalah yang Mungkin Sewaktu Pengendalian	14
Aksesori	16
Jaminan	16

## Pengisytiharan Pematuhan EC

Kami, ITW Finishing UK, Ringwood Rd, Bournemouth, Dorset, BH11 9LH, UK, pengeluar Penyembur model **SRi-HD** mengisytiharkan bahawa, kami bertanggung jawab sepenuhnya, yang peralatan yang berkaitan dengan dokumen ini mematuhi piawaian atau lain-lain dokumen normatif yang berikut:  
BS EN 292-1 BAHAGIAN 1 & 2: 1991, BS EN 1953: 1999; dan oleh itu mematuhi keperluan perlindungan Council Directive 98/37/EEC berkaitan dengan Arahan Keselamatan Mesin, dan;  
EN 13463-1:2001, Council Directive 94/9/EC berkenaan Sistem Perkakas dan Perlindungan yang bertujuan untuk digunakan tahap perlindungan II 2 G X Atmosfera Berpotensi Meletup. Produk ini juga mematuhi keperluan garis panduan EPA, PG6/34. Sijil kecekapan pindahan disediakan atas permintaan.



B. Holt, Naib Presiden  
1 Dis 2008

ITW Finishing Systems and Products mempunyai hak untuk mengubah suai spesifikasi perkakas tanpa notis awal.

### Nombor Alat

Kod pesanan untuk ALAT PENYEMBUR SEMBUR SRi HD ialah;  
contohnya, SRiHD-TS1-10 yang mana;

TS1	=	Tukup udara TS1. Alternatifnya ialah HS1 dan RS1 (sembur bulat)
10	=	Muncung 10. Alternatifnya ialah 08 12 atau 14

### Penerangan Pengendalian

Penyembur Sembur SRi HD adalah penyembur berkualiti profesional yang direka bentuk dengan teknologi isi padu tinggi dan tekanan rendah (HVLP) atau teknologi Trans-Tech<sup>®</sup> yang mematuhi EPA. Teknologi HLVP mengurangkan sembur lebih dan meneghadkan tekanan tukup udara pada 0.7 bar (10 psi). Trans-Tech<sup>®</sup> mematuhi EPA dengan memperoleh kecekapan pindahan yang melebihi 65%.

**PENTING:** Alat Penyembur ini sesuai untuk digunakan bersama dengan bahan salutan berasaskan air dan pelarut. Penyembur ini tidak direka bentuk untuk digunakan dengan bahan yang amat mengakis dan/atau pelelas dan jika digunakan dengan bahan yang sedemikian, keperluan untuk membersihkan/menggantikan bahagiannya dijangka akan meningkat. Jika terdapat sebarang keraguan mengenai kesesuaian bahan tertentu, hubungi Pengedar DeVilbiss atau terus kepada DeVilbiss.

**CATATAN:** Penyembur ini tidak boleh digunakan dengan pelarut hidrokarbon terhalogen atau agen pembersih seperti 1,1,1, - Trikloroetana atau metilena klorida. Pelarut-pelarut ini boleh bertindak balas dengan komponen aluminium yang digunakan dalam penyembur dan bekas ini. Tindak balas ini boleh menjadi kuat dan menyebabkan perkakas meletup.

<b>Kandungan kit (semua model)</b>			
1	Alat Penyembur Suapan Graviti SRi HD	1	Sepana (6mm dan heks dan 10mm A/F)
1	Bekas suapan graviti SRi	1	Pemutar skru mata Torx/Leper
1	Turas Bekas	1	Berus Pembersih Kecil
1	Set 4 gegelang pengenalan berwarna	1	Berus Pembersih Besar
1	Corong	1	CD Buletin servis

<b>Ciri Pembinaan</b>			
1	Tukup Udara (loyang bersadur nikel untuk ketahanan lama)	10	Pelaras Kembangan Udara (untuk pengawalan mudah daripada semburan bulat ke semburan kembang)
2	Gegelang Penetap Tukup Udara (membolehkan tukup udara berputar dengan mudah)	11	Pelaras Bendalir (untuk pengawalan mudah isi padu bendalir)
3	Muncung Bendalir (sesuai untuk sistem lapisan luar automotif)	12	Sistem Pengenalan Berwarna Boleh Tukar (4 gegelang berwarna dibekalkan)
4	Jarum Bendalir (tangkai berlekuk supaya mudah ditanggalkan)	13	Badan penyembur aluminium dianodkan dan ditempa (ergonomi, cantik & tahan lama, mudah dibersihkan)
5	Salur Masuk Bendalir (bebenang 7/16" - 14 UNC) – boleh digunakan dengan sistem bekas SRi DeVilbiss	14	Bekas Asetal 125cc (mudah dibersihkan, anti statik)
6	Salur Masuk Udara (bebenang universal, boleh digunakan dengan G 1/4 & 1/4 NPS)	15	Tukup Bekas dengan Lubang Tanpa Titis (mengelak titisan)
7	Pembungkus Jarum Terlaras Sendiri (untuk pengendalian tanpa masalah)	16	Injap Udara (rekaan yang menawarkan daya tarikan kurang dan kejatuhan tekanan yang rendah)
8	Picu (ergonomi untuk keselesaan)	17	Penyembur yang boleh digunakan untuk aplikasi berasaskan air dan pelarut
9	Stad dan Skru Picu (rekaan mudah digantikan)		

<b>Bahan Pembinaan</b>	
Badan Penyembur	Aluminium anod disadur
Tukup Udara,	Loyang bersalut nikel
Muncung Bendalir, Jarum Bendalir, Salur Masuk Bendalir, Stad Picu	Keluli tahan karat
Spring, Klip, Skru	Keluli tahan karat
Pengedap, Gasket	Tahan pelarut
Picu	Keluli bersalut krom
Salur Masuk Udara, Sesendal badan, Badan Injap Penyembur, Nat Injap Udara, Gegelang Penetap Tukup Udara, Tombol	Loyang bersalut krom
Susunan Injap Udara	Keluli Tahan Karat, HDPE

<b>Spesifikasi &amp; Data Teknikal</b>	
Sambungan Bekalan Udara	1/4" BSP Universal dan 1/4" NPS jantan
Tekanan Salur Masuk Udara Statik Maksimum	P1 = 12 bar (175 psi)
Tekanan Salur Masuk Udara Penyembur untuk HVLP (HS1) dan Trans-Tech® (TS1 dan RS1) apabila picu pemetik ditarik	2.0 bar (29 psi)
Sambungan Bekalan Bendalir	7/16" – 14 UNC
Suhu Servis	0 ke 40°C (32 ke 104°F)
Berat Penyembur (penyembur sahaja) (dengan bekas)	425g 485 g



## AMARAN KESELAMATAN

### **Kebakaran dan letupan**



Pelarut dan bahan salutan boleh menjadi mudah terbakar atau boleh bakar semasa disemburkan. SENTIASA rujuk pada arahan pembekal bahan salutan dan lampiran COSHH sebelum menggunakan perkakas ini.



Pengguna mesti mematuhi semua kod amalan tempatan dan kebangsaan dan keperluan syarikat insurans mengenai pengalihudaraan, langkah mencegah kebakaran, pengendalian dan penjagaan kawasan bekerja.



Perkakas ini, seperti yang dibekalkan, TIDAK sesuai untuk digunakan dengan Hidrokarbon Terhalogen.



Elektrik statik boleh dijanakan oleh bendalir dan/atau udara yang mengalir melalui hos, proses penyemburan dan pembersihan bahagian tak berkonduksian dengan kain. Untuk mengelakkan sumber pencucuhan daripada nyahcas statik, sambungan bumi mesti dikekalkan kepada penyembur dan bahan logam lain yang digunakan. Penggunaan hos air dan/atau udara berkonduksian adalah dimestikan.



### **Kelengkapan Perlindungan Diri**



Wap toksik – Apabila disemburkan, bahan tertentu mungkin beracun, menyebabkan kerengsaan atau berbahaya kepada kesihatan. Sentiasa baca semua label, lampiran data keselamatan dan ikuti sebarang cadangan mengenai bahan itu sebelum menyembur. Jika berasa ragu, hubungi pembekal bahan anda.



Anda disarankan untuk menggunakan kelengkapan perlindungan respirasi pada setiap masa. Jenis kelengkapan hendaklah sesuai dengan bahan yang sedang disemburkan.



Sentiasa pakai pelindung mata semasa menyembur atau membersihkan penyembur.



Sarung tangan mesti dipakai semasa menyembur atau membersihkan perkakas.

Latihan – Kakitangan mesti diberikan latihan secukupnya tentang cara menggunakan perkakas penyembur dengan selamat.

### **Salah guna**

Jangan sekali-kali menghalakan penyembur ke sebarang bahagian badan.

Jangan sekali-kali melebihi tekanan bekerja selamat maksimum yang disyorkan untuk perkakas ini.

Pemasangan alat ganti yang tidak disyorkan atau tidak asli boleh menimbulkan bahaya.

Sebelum membersihkan atau menyelenggara, semua tekanan mesti diasingkan dan dikurangkan daripada perkakas.

Produk hendaklah dibersihkan menggunakan mesin pembersih penyembur dan hendaklah dikeluarkan dan dikeringkan sebaik sahaja selesai dibersihkan. Produk akan rosak jika lama terdedah pada larutan pembersih.

### **Aras Hingar**



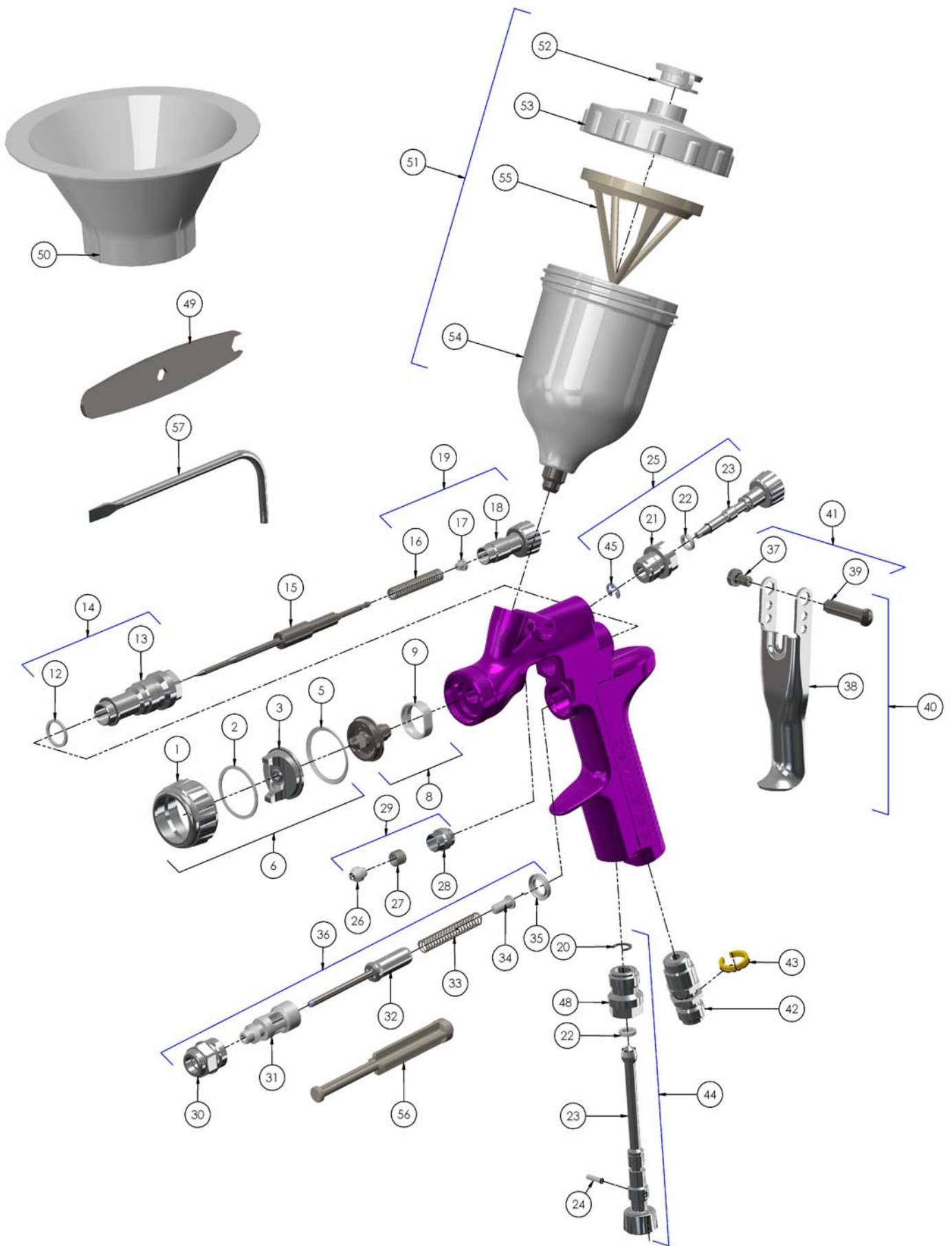
Aras bunyi wajaran – A penyembur mungkin melebihi 85 dB (A) bergantung pada setup yang digunakan. Butiran bagi aras hingar sebenar akan diberikan apabila diminta. Pelindung telinga adalah disyorkan agar dipakai setiap kali semasa menyembur.

### **Mengendalikan**

Perkakas penyembur yang menggunakan tekanan tinggi mungkin tertakluk kepada daya anjakan. Dalam sesetengah keadaan, daya yang sedemikian boleh menyebabkan kecederaan terikan berulang-ulang kepada pengendali.

## SENARAI BAHAGIAN

NO. RUJUKAN.	PERIHALAN	NO. BAHAGIAN	BIL.	NO. RUJUKAN.	PERIHALAN	NO. BAHAGIAN	BIL.
1	Gegelang Penetap Tukup Udara	-	1	32	Injap Popet Udara	-	1
2	Gegelang Gelincir	-	1	33	Spring Injap Udara	-	1
3	Tukup Udara	-	1	34	Pad Spring Injap Udara	-	1
5	Pengedap Gegelang Penetap	-	1	35	Pengedap Injap Udara	SN-34-K5	1
6	Gegelang & Tukup Udara	Rujuk carta 1 ms 13	1	36	Susunan Injap Udara	SN-402-K	1
8	Muncung Bandalir	Rujuk carta 2 ms 13	1	*37	Skru Stad Picu (T20 TORX)	-	1
9	Pemisah	SRiPRO-2-K5	1	38	Picu	-	1
*12	Kedap Sesendal Badan	-	1	*39	Stad Picu	-	1
13	Sesendal Badan	-	1	40	Kit Picu, Stad & Skru	SN-42-K	1
14	Sesendal Badan & Kedap	SN-6-K	1	41	Kit Stad dan Skru	SPN-405-K5	1
15	Jarum Bandalir	Rujuk carta 2 ms 13	1	42	Salur Masuk Udara	SN-40-K	1
*16	Spring Jarum	-	1	43	Kit Gegelang Pengenalan Berwarna (4 warna)	SN-26-K4	1
*17	Pad Spring Jarum	-	1	44	Injap Laluan Udara	PRO-404-K	1
18	Tombol Pelaras Bandalir	-	1	45	Klip lengkung	-	1
19	Kit Tombol Pelaras Bandalir, Spring & Pad	PRO-3-K	1	49	Kit spana daripada 2	SRI-50-K2-	1
*20	Klip Penetap	-	1	50	Kit corong daripada 12	SRI-51-K12	1
21	Badan Injap Penyembur	-	1	51	Kit Bekas Graviti	SRI-510	1
*22	Kedap Injap Penyembur	-	2	52	Tukup Pemeriksa Titisian (5 kit)	GFC-2-K5	1
23	Tombol Pelaras Injap Penyembur	-	1	53	Tukup Bekas Graviti	-	1
*24	Pin Injap Penyembur	-	1	54	Bekas Graviti	-	1
25	Susunan Injap Penyembur	SRiPRO-401-K	1	55	Penapis	SRI-42-K3	1
*26	Pembungkus Jarum	-	1	56	Alat Servis Injap Udara	-	1
*27	Spring Pembungkus	-	1	57	Kunci Torx	SPN-8-K2	1
28	Nat Pembungkusan	-	1				
29	Kit Pembungkusan, Spring & Nat Pembungkusan	SN-404-K	1	<b>BAHAGIAN SERVIS</b>			
30	Badan Injap Udara	-	1	Kit pembaikan Alat Penyembur (termasuk item ditanda *)		PRO-415-1	
31	Sangkar Injap Udara	-	1	Kit kedapdan Pin, kit 5 barang (item 20, 22, dan 24)		GTi-428-K5	
				Rujuk halaman 13 untuk aksesori			



## PEMASANGAN

Untuk kecekapan pemindahan yang maksimum, jangan gunakan tekanan lebih daripada diperlukan untuk menyembur bahan yang hendak disembur itu.

**CATATAN: semasa menggunakan setup HS1, HVLP jangan melebihi tekanan masuk 2 bar.**

1. Sambungkan penyembur pada sumber udara yang bersih, tanpa lembapan dan minyak menggunakan hos berkonduksian.

### **CATATAN:**

Pasangkan tolok udara pada pemegang penyembur. Semasa picu penyembur dihidupkan, selaraskan tekanan kawalan kepada 2.0 bar. Jangan gunakan tekanan yang lebih daripada diperlukan untuk menyembur bahan yang hendak disembur itu. Tekanan berlebihan akan menghasilkan sembur lebih tambahan dan mengurangkan kecekapan pemindahan.

### **CATATAN:**

Jika injap pelaras udara digunakan di salur masuk penyembur, gunakan Tolok Digital DGI-501-bar. Sesetengah injap pelaras pesaing yang lain mempunyai penurunan tekanan yang jelas yang boleh memberi kesan besar pada prestasi semburan. Tolok Digital DGI mempunyai penurunan tekanan yang minimum. Ini penting untuk penyemburan HVLP.

2. Sambungkan bekas suapan graviti ke salur masuk bahan.

### **CATATAN:**

Sebelum menggunakan penyembur, bilas ia dengan pelarut untuk memastikan salur bendalir bersih.

## PENGENDALIAN

1. Campur bahan salutan mengikut arahan pengeluar dan tapis bahan itu.
2. Jika perlu, letakkan penapis (55) di dalam bekas (54) atau gunakan corong (50) dengan penapis kertas.
3. Isikan bekas sehingga tidak lebih daripada 5mm dari bahagian atas bekas itu. **JANGAN TERLEBIH ISI.**
4. Pasang Tukup Bekas
5. Pusingkan tombol pelaras bendalir (18) ikut arah jam untuk mengelakkan pergerakan jarum bendalir.
6. Pusing tombol pelaras injap penyembur (23) melawan arah jam untuk membuka sepenuhnya.
7. Selaraskan tekanan salur masuk udara pada 2.0 bar.
8. Pusing tombol pelaras bendalir melawan arah jam sehingga bebenang pertama kelihatan.
9. Uji penyembur. Jika kemasannya terlalu kering, kurangkan aliran udara dengan mengurangkan tekanan salur masuk udara.
10. Jika kemasannya terlalu basah, kurangkan aliran bendalir dengan memusingkan tombol pelaras bendalir (18) mengikut arah jam. Jika semburan

terlalu kasar, naikkan tekanan udara masuk. Jika terlalu halus, kurangkan tekanan salur masuk.

11. Saiz corak boleh dikurangkan dengan memusing tombol injap penyembur (23) mengikut arah jam.
12. Pegang penyembur seranjang dengan permukaan yang disembur. Menyembur secara melengkung atau menyerong mungkin menghasilkan liputan yang tidak sekata.
13. Jarak semburan yang dicadangkan ialah 75-150 mm.
14. Sembur bahagian tepi dahulu. Tindakan setiap semburan sekurang-kurangnya 75%. Gerakkan penyembur pada kelajuan yang malar.
15. Sentiasa matikan sumber udara dan bebaskan tekanan semasa penyembur tidak digunakan.

## PENYELENGGARAAN PENCEGAHAN & PEMBERSIHAN

Untuk membersihkan muncung bendalir dan bekas udara, berus bahagian luar dengan berus berbulu kasar. Jika lubang bekas perlu dibersihkan, gunakan penyapu jerami atau pencungkil gigi jika boleh. Berhati-hati jika menggunakan wayar atau alat yang keras. Ini untuk mengelakkan calar atau bergerigi pada lubang yang boleh menyebabkan corak semburan menjadi herot.

Untuk membersihkan laluan bendalir, buang bahan berlebihan dari bekas, kemudian bilas penyembur dengan larutan pembersih penyembur. Lap bahagian luar penyembur dengan kain lembap. Jangan sekali-kali rendam keseluruhannya di dalam apa-apa pelarut atau larutan pembersih kerana ini boleh menjejaskan pelincir dan hayat alat penyembur tersebut.

### **CATATAN:**

Semasa menggantikan muncung bendalir atau jarum bendalir, gantikan kedua-duanya serentak. Menggunakan bahagian haus boleh menyebabkan kebocoran bendalir. Rujuk halaman 13, Carta 2. Gantikan pembungkusan jarum pada masa yang sama. Kilas muncung bendalir kepada 8 nm. Jangan terlalu ketat.

### **AWAS**

**Untuk mengelakkan kerosakan pada muncung bendalir (8) atau jarum bendalir (15) pastikan sama ada anda 1) tarik picu dan tahan semasa mengetatkan atau melonggarkan muncung bendalir, atau 2) buka tombol pelaras bendalir (18) untuk membebaskan tekanan spring pada kolar jarum.**

### **AWAS**

**PENTING—Bekas Graviti dibuat daripada bahan anti statik istimewa, tetapi masih perlu memastikan cas statik tidak dijanakan. Bekas tidak boleh dibersihkan atau digosok dengan kain kering atau kertas. Cas statik boleh terjana dengan gosokan. Jika cas dilepaskan pada objek yang dibumikan ia boleh menghasilkan percikan berapi dan menyebabkan pelarut menyala. Gunakan hanya kain lembap atau pengelap antistatik jika pembersihan manual diperlukan di dalam kawasan berbahaya.**



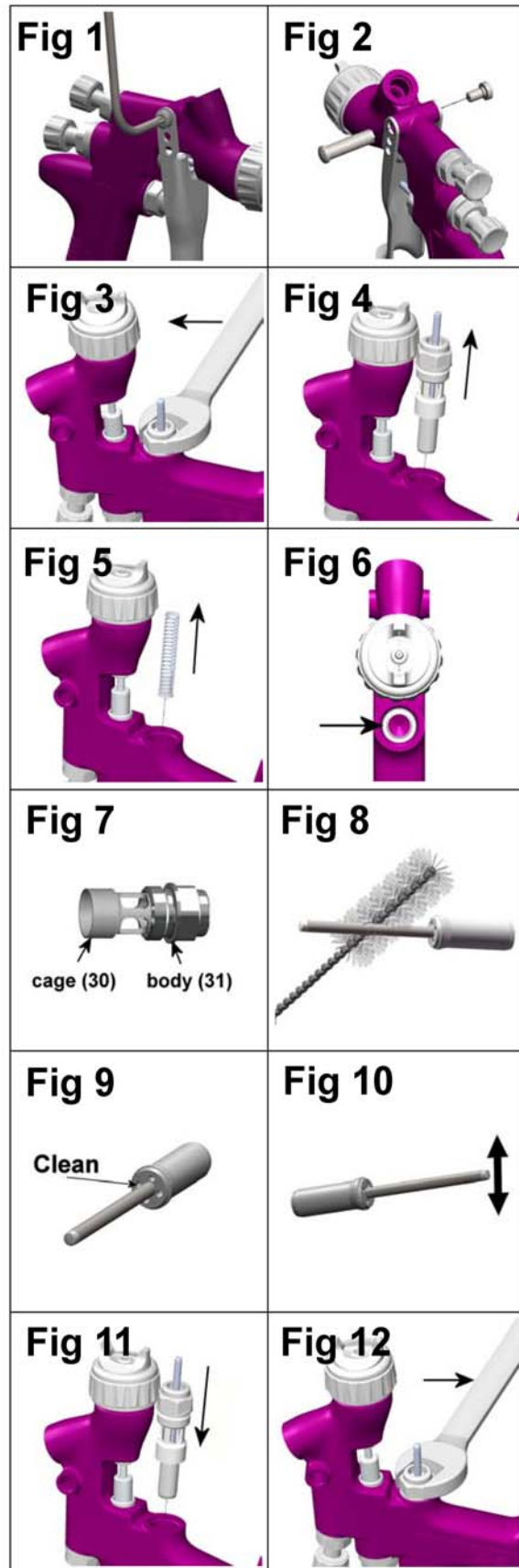
# Penggantian/Penyelenggaraan Bahagian

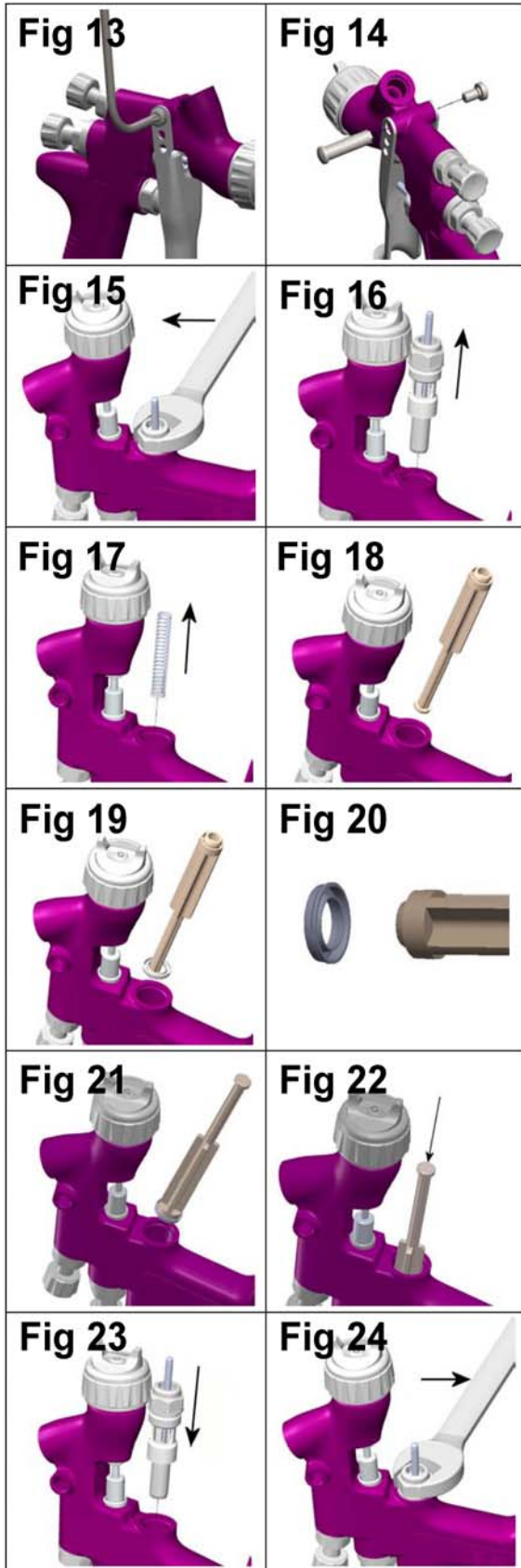
## ARAHAN INJAP UDARA

### Menservis Injap Udara

Sebab untuk menservis injap udara:

- A) Injap udara tidak berfungsi dengan betul (mungkin memerlukan pembersihan).
  - B) Penyelenggaraan rutin.
  - C) Kebocoran udara (cadangan penggantian, rujuk ms10)
1. Tanggalkan picu menggunakan alat yang disediakan (SPN-8) atau kunci TORX.T20 (Rujuk rajah 1 &2)
  2. Tanggalkan skru injap udara menggunakan sepana SN-28 (14 mm). (Rujuk rajah 3)
  3. Tanggalkan injap udara dengan menggenggam tangkainya. (Rujuk rajah 4)
  4. Tanggalkan spring dengan pad spring. (Rujuk rajah 5)
  5. **JANGAN TANGGALKAN KEDAP BELAKANG (35) DARI BADAN PENYEMBUR.** (Rujuk rajah 6)
  6. **JANGAN TANGGALKAN SANGKAR PLASTIK DARI BADAN INJAP UDARA KERANA INI BOLEH MEROSAKKAN SANGKAR.** (Rujuk rajah 7)
  7. **BERSIHKAN**
    - a. Buangkan semua mendakan cat. (Rujuk rajah 8)
    - b. Keempat-empat lubang popet itu hendaklah dibersihkan. (Rujuk rajah 9)
    - c. Tangkai hendaklah bebas terapung di dalam popet. (Rujuk rajah 10)
    - d. Tangkai hendaklah menggelungsur menerusi gerek sangkar dengan sedikit rintangan (disebabkan oleh kedap).
    - e. Kedap belakang mesti kelihatan bersih dan pada kedudukannya di dalam gerek. (Rujuk rajah 6)
    - f. Jika perkara di atas tidak boleh dibaiki, gantikan injap udara (Rujuk Menggantikan Injap Udara ms10).
  8. Gantikan spring dengan memastikan hujung dengan pad gelas plastik dimasukkan dahulu. (Rujuk rajah 5)
  9. Masukkan susunan injap udara ke dalam penyembur dan dengan berhati-hati di atas spring dan melalui kedap belakang. (Rujuk rajah 11)
  10. Ketatkan susunan injap udara menggunakan jari dahulu, kemudian ketatkan dengan Sepana SN-28 (14 mm). (Rujuk rajah 12 & 3)
  11. Pasangkan picu. (Rujuk rajah 2 & 1)
  12. Jika terdapat kebocoran udara pada penyembur, injap udara mungkin perlu digantikan (Rujuk Penggantian Injap Udara).





## Menggantikan Injap Udara

Sebab untuk menggantikan injap udara:

- A) Udara bocor melalui penyembur.
- B) Injap udara tidak beroperasi dengan betul.

1. Tanggalkan picu menggunakan kunci SPN-8 atau TORX (T20) yang disediakan di dalam kit. (Rujuk rajah 13 & 14)
2. Tanggalkan skru injap udara menggunakan Sepana SN-28 (14 mm). (Rujuk rajah 15)
3. Tanggalkan injap udara dengan menggenggam tangkainya. (Rujuk rajah 16)
4. Tanggalkan spring dengan pad spring. (Rujuk rajah 17)
5. Cangkuk keluar ke dap belakang menggunakan Alat Servis (56). (Rujuk rajah 18 & 19)
6. Bersihkan gerek injap udara di dalam badan penyembur menggunakan berus yang dibekalkan di dalam kit.
7. Letakkan kedap belakang baru ke atas alat Servis (56); alur hendaklah padan dengan bentuk alat servis. (Rujuk rajah 20)
8. Tolak kedap belakang dengan kejar ke dalam lubang sehingga ke bahu menggunakan alat Servis. (Rujuk rajah 21 & 22)
9. Masukkan spring baru, dengan memastikan hujung dengan pad gelas plastik dimasukkan dahulu. (Rujuk rajah 17)
10. Masukkan susunan injap udara ke dalam penyembur dan dengan berhati-hati di atas spring dan melalui kedap belakang. (Rujuk rajah 23)
11. Ketatkan susunan injap udara menggunakan jari dahulu, kemudian ketatkan dengan Sepana SN-28 (14 mm). (Rujuk rajah 24 & 15)
12. Pasangkan picu. (Rujuk rajah 14 & 13)

## Penggantian/Penyelenggaraan Bahagian

### Pembungkus Jarum

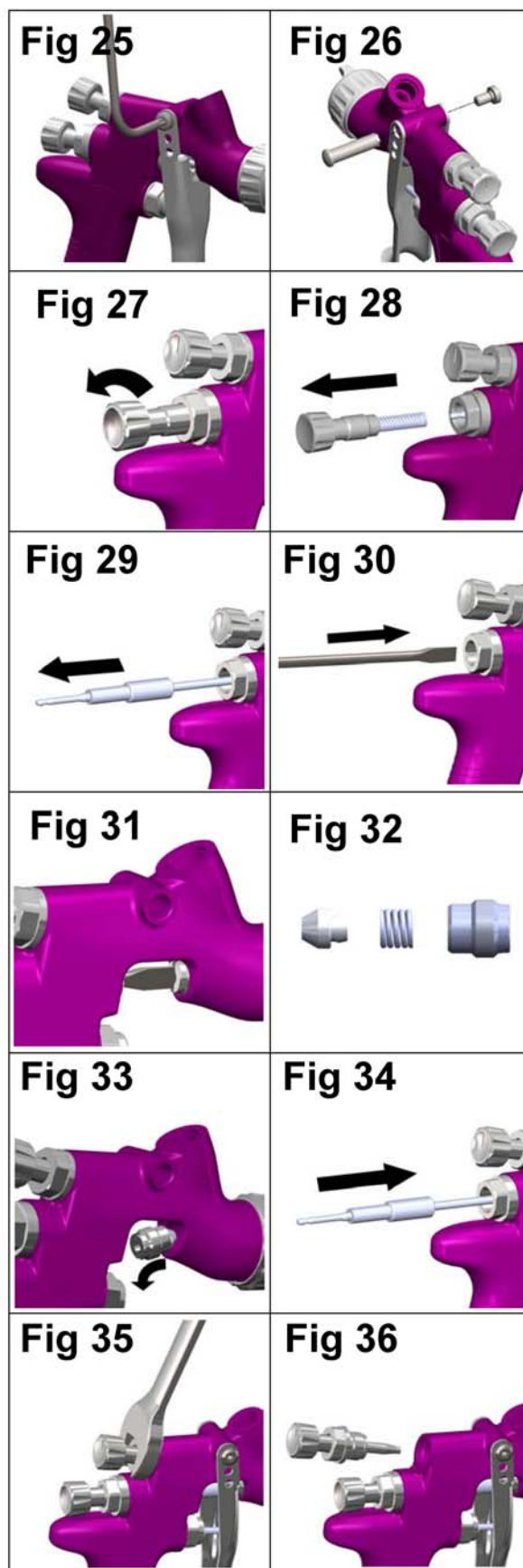
#### ARAHAN PENGGANTIAN

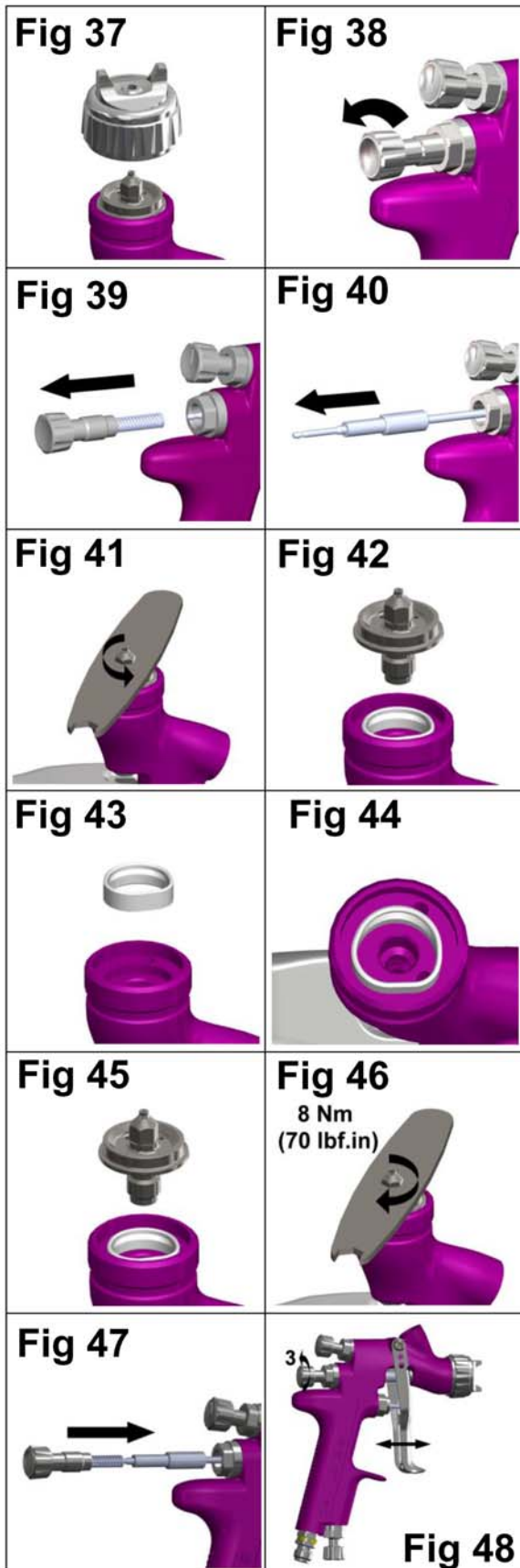
13. Tanggalkan picu menggunakan pemutar SPN-8 (57) atau TORX (T20). (Rujuk rajah 25 & 26)
14. Tanggalkan tombol pelaras bendalir dan spring jarum dari penyembur menggunakan pad spring. (Rujuk rajah 27 & 28)
15. Tanggalkan jarum bendalir dari badan penyembur. (Rujuk rajah 29)
16. Longgarkan dan tanggalkan nat pembungkus menggunakan Kunci SPN-8 (57) atau pemutar skru mata lurus. (Rujuk rajah 30 & 31)
17. Buang pembungkus dan spring pembungkus lama jika digantikan. Bersihkan pembungkus jika digunakan semula. Juga bersihkan spring dan nat pembungkus. (Rujuk rajah 32)
18. Pasang semula pembungkus, (Rujuk rajah 32) Pasang ke badan penyembur dengan tangan (lihat rajah 33) dan kemudian ketatkan. (Rujuk rajah 30 dan 31)
19. Masukkan jarum bendalir sehingga masuk ke kedudukan badan penyembur dalam muncung bendalir (Rujuk rajah 34).
20. Masukkan spring jarum, pad spring, dan tombol pelaras bendalir. (Rujuk rajah 28 & 27). Pasang semula picu. (Rujuk rajah 25 & 26).
21. Petik picu penyembur sepenuhnya dan skrukan tombol pelaras bendalir sehingga ia terhenti. Patah balik  $\frac{1}{2}$  pusingan dan penyembur akan mempunyai jarum yang bergerak penuh.
22. Petik picu penyembur beberapa kali untuk menentukan operasi yang betul.

### SUSUNAN INJAP PENYEMBUR

#### PENGGANTIAN/PENYELENGGARAAN

Susunan injap penyembur boleh digantikan jika rosak. Tanggalkan menggunakan Sepana SN-28 (14 mm) (Rujuk rajah 35 & 36) Kedap dalaman boleh digantikan dan ia diberikan di dalam Kit Bina Semula Penyembur PRO.





## Penggantian/Penyelenggaraan Bahagian

### KEDAP PEMISAH PENGGANTIAN

1. Tanggalkan tukup udara dan kunci penetap. (Rujuk rajah 37)
2. Tanggalkan tombol pelaras bendalir, spring, dan pad spring. (Rujuk rajah 38 & 39)
3. Tanggalkan jarum bendalir dari badan penyembur. (Rujuk rajah 40)
4. Tanggalkan muncung bendalir menggunakan Sepana SRI-50 (8 mm). (Rujuk rajah 41 & 42)
5. Tanggalkan Pemisah (Rujuk rajah 43)
6. Bersihkan bahagian depan penyembur jika perlu dengan menggunakan berus lembut, serta muncung bendalir, tukup udara, dan gegelang.
7. Pasang Kedap Pemisah baru ke bahagian depan alat penyembur, sambil memastikan bahagian rata kedap adalah sejajar dengan bahagian rata di dalam alat penyembur. (Lihat rujuk 44)
8. Pasang Muncung Bendalir, Tukup Udara, dan Gegelang Penetap, Tork Muncul Bendalir ke 8Nm. Jangan tork Muncul Bendalir. (Rujuk rajah 45, 46 dan 37)
9. Masukkan Jarum Bendalir sehingga ke dalam badan Penyembur, hingga terletak di Muncung Bendalir. (Rujuk rajah 47)
10. Pasang semula Spring Jarum, Pad Spring, dan Tombol Pelaras Bendalir. (Rujuk rajah 47)
11. Petik picu penyembur sepenuhnya dan skrukan Tombol Pelaras Bendalir sehingga ia terhenti. Patah balik 3 pusingan dan penyembur akan mempunyai jarum yang bergerak penuh.
12. Petik picu penyembur beberapa kali untuk menentukan operasi yang betul (rujuk rajah 48).

## Penggantian/Penyelenggaraan Bahagian

### Carta 1 – Tukup Udara

No. BAHAGIAN TUKUP UDARA	TEKNOLOGI	TANDA PADA TUKUP UDARA	CADANGAN TEKANAN SALUR MASUK (bar)	ALIRAN UDARA (L/min)
SRiPRO-100-HS1-K	HVLP	HS1	2.0	135
SRiPRO-100-TS1-K	TRANS-TECH®	TS1	2.0	100
SRiPRO-100-RS1-K	TRANS-TECH®	RS1	1.0	55

CATATAN: Semasa menanggalkan tukup udara dari gegelang penetak, jangan tanggalkan Gegelang Gelincir (2) atau Kedap Gegelang Penetak dari Gegelang Penetak. Kerosakan pada bahagian mungkin berlaku. Gegelang Gelincir dan kedap Gegelang Penetak tidak disediakan sebagai alat ganti. Hanya lapkan bahagian hingga bersih dan pasang semula dengan tukup baru atau bersih.

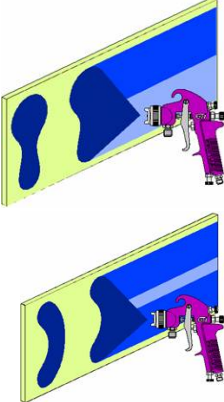
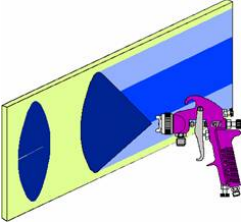
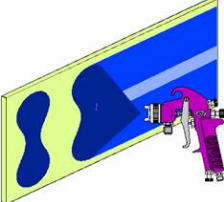
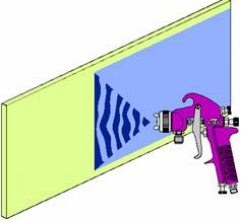
### Carta 2 – Julat Muncung Bendalir & Jarum Bendalir

NO. BHG PADA MUNCUNG BENDALIR	NO. BHG JARUM
SRiPRO-200-08-K	SRiPRO-300-08-10-K
SRiPRO-200-10-K	
SRiPRO-200-12-K	SRiPRO-300-12-14-K
SRiPRO-200-14-K	











CATATAN: Semasa menggantikan muncung bendalir atau jarum bendalir, gantikan kedua-duanya serentak. Ketatkan hingga 8 Nm Jangan putar muncung bendalir terlalu ketat. Gunakan Sepana SRi-50 6 mm yang disediakan dengan penyembur dan periksa dengan sepana kilas.

**CATATAN PENTING: Hujung dan tukup udara SRi HD dan SRi lama TIDAK SALING BOLEH TUKAR di antara kedua-dua model tersebut. Sekiranya hujung atau tukup tersebut cuba dipasangkan pada Alat Penyembur yang salah, ia boleh menyebabkan kerosakan kepada bahagian atau badan Alat Penyembur tersebut dan menyebabkan jaminannya lupus.**

## Menyelesai Masalah yang Mungkin Sewaktu Pengendalian

KEADAAN	PUNCA	CARA MEMBETULKAN
<p>Corak berat bahagian atas atau berat di tengah</p> 	<p>Lubang tanduk tersekat.</p> <p>Sekatan pada bahagian atas atau bawah muncung bendalir.</p> <p>Tukup dan/atau dudukan muncung kotor.</p> <p>Lubang tanduk sebelah kiri atau kanan disekat.</p> <p>Kotoran pada sebelah kiri atau kanan muncung bendalir.</p>	<p>Bersihkan. Lulaskan dengan hujung bukan logam.</p> <p>Bersihkan.</p> <p>Bersihkan.</p> <p>Bersihkan. Lulaskan dengan hujung bukan logam.</p> <p>Bersihkan.</p>
<p>Corak berat bahagian kiri atau kanan</p>		
<p><b>Pemulihan untuk corak berat pada bahagian atas, bawah, kanan dan kiri:</b></p> <p>1. Tentukan sama ada terdapat halangan pada tukup udara atau muncung bendalir. Lakukan ini dengan menjalankan ujian corak semburan. Kemudian, putar tukup satu setengah putaran dan semburkan corak lagi. Jika kerosakan itu kelihatan terbalik, halangan adalah pada tukup udara. Bersihkan tukup udara seperti yang ditunjukkan sebelum ini. Periksa juga jika terdapat cat kering pada bahagian dalam bukaan lubang tengah pada tukup; bersihkan dengan membilas menggunakan pelarut.</p> <p>2. Jika kerosakan itu tidak terbalik, halangan adalah pada muncung bendalir. Bersihkan muncung. Jika masalah berterusan, gantikan muncung.</p>		
<p>Corak berat di tengah</p> 	<p>Injap pelaras penyembur ditetapkan terlalu rendah.</p> <p>Tekanan penyebaran terlalu rendah.</p> <p>Bahan terlalu pekat.</p>	<p>Pusing balik melawan arah jam untuk mendapatkan corak yang betul.</p> <p>Naikkan tekanan.</p> <p>Cairkan ke konsistensi yang betul.</p>
<p>Corak semburan terbelah</p> 	<p>Tekanan udara terlalu tinggi.</p> <p>Tombol pelarasan bendalir dipusing terlalu ke dalam.</p> <p>Injap pelaras penyembur ditetapkan terlalu tinggi.</p>	<p>Kurangkan pada alat kawal atur atau pemegang penyembur.</p> <p>Pusing balik melawan arah jam untuk mendapatkan corak yang betul.</p> <p>Pusing balik ikut arah jam untuk mendapatkan corak yang betul.</p>
<p>Semburan tersentak-sentak atau bergetar</p> 	<p>Muncung/dudukan bendalir yang longgar atau rosak</p> <p>Puting bekas bendalir longgar atau rosak</p> <p>Aras bahan terlalu rendah.</p> <p>Bekas terlalu sendeng</p> <p>Halangan pada laluan bendalir</p> <p>Nat pembungkus jarum bendalir longgar</p> <p>Nat pembungkus jarum bendalir rosak</p>	<p>Ketatkan atau gantikan</p> <p>Ketatkan atau gantikan bekas</p> <p>Isi semula</p> <p>Pegang dengan lebih tegak</p> <p>Pancur balik dengan pelarut</p> <p>Ketatkan</p> <p>Gantikan</p>

Menyelesai Masalah yang Mungkin Dalam Pengendalian (sambungan)		
Buih cat di dalam bekas	Muncung bendalir tidak ketat.	Muncung bendalir tidak ketat. Ketatkan ke 8 Nm
Bendalir bocor atau menitis dari tukup bekas	Tukup bekas longgar. Bekas atau tukup kotor. Bekas atau tukup merekah	Tolak ke dalam atau gantikan. Bersihkan. Gantikan bekas dan tukup.
Corak semburan berkurang	Aliran bahan tidak cukup  Lohong tersekat di tukup Bekas  Tekanan udara penyebaran yang rendah.	Pusingkan tombol pelaras bendalir ke luar atau tukar saiz muncung bendalir kepada yang lebih besar  Bersihkan tukup dan buang sekatan lohong  Naikkan tekanan udara dan seimbangkan semula penyembur.
Lebih semburan terlalu banyak.	Tekanan udara terlalu tinggi. Penyembur terlalu jauh dari permukaan kerja.	Kurangkan tekanan udara. Laraskan kepada jarak yang betul.
Semburan kering	Tekanan udara terlalu tinggi. Penyembur terlalu jauh dari permukaan kerja. Pergerakan penyembur terlalu laju. Aliran bendalir terlalu rendah.	Kurangkan tekanan udara. Laraskan kepada jarak yang betul.  Perlahankan semburan. Putarkan skru pelaras ke luar atau gunakan saiz muncung lebih besar.
Bendalir bocor dari nat pembungkusan	Pembungkus haus.	Gantikan.
Bendalir bocor atau menitis dari bahagian hadapan penyembur	Muncung bendalir atau jarum bendalir haus atau rosak. Bahan asing di dalam muncung bendalir. Jarum bendalir kotor atau terlekat di dalam pembungkusan jarum. Jarum bendalir atau muncung bendalir yang salah saiz.	Gantikan muncung bendalir dan jarum bendalir. Bersihkan.  Bersihkan  Gantikan muncung bendalir dan jarum bendalir.
Bendalir bocor atau menitis dari bahagian bawah bekas	Bekas pada penyembur longgar. Dudukan bekas salur masuk bendalir kotor.	Ketatkan Bersihkan.
Meleleh dan melendut	Terlalu banyak aliran bahan.  Bahan terlalu cair.  Penyembur disengetkan pada satu sudut, atau pergerakan penyembur terlalu lambat.	Pusingkan tombol pelaras bendalir mengikut arah jam atau tukar ke muncung bendalir dan jarum bendalir lebih kecil.  Campur dengan betul atau semburkan salutan nipis.  Pegang penyembur pada sudut yang betul untuk bekerja dan gunakan teknik penyembur yang betul.

<b>Aksesori</b>					
Tolok Tekanan Digital DGi	DGI-501-BAR		Kaki Penyembur	GFV-50-F	
Sepana	SN-28-K		MC-1-K50	Bekas Campuran 600 cc pek 50 bekas	
Pemutar TORX	SPN-8-K2		10m x 8 mm hos udara gerak getah dengan ¼ pelekap	H-6065-B (BSP) H-6065-N (NPS)	
Pemutar Ayun MPV	MPV-60-K3		Pek empat pelekap QD	MPV-463	
Berus Pembersih	4900-5-1-K3		Bekas Boleh Buang, Daripada 12 Kit	SRi-478-K12	

### **JAMINAN**

Produk ini dilindungi oleh jaminan satu tahun ITW Finishing Systems and Products Limited.

ITW Finishing Systems and Products  
Ringwood Road,  
Bournemouth,  
BH11 9LH, UK  
No. Tel. (01202) 571111  
No. Faks. (01202) 581940  
Alamat laman web <http://www.itwifeuro.com>

ITW Finishing Systems and Products adalah sebahagian daripada ITW Ltd. Pejabat Pendaftaran: Admiral House, St Leonard's Road, Windsor, Berkshire, SL4 3BL, UK. Didaftarkan di England: No 559693 No Vat 619 5461 24