

DEVILBISS

SK



SB-E-2-851 ISS.04

CE Ex II 2 G X

Technický návod

Striekacie pištole SRi HD pre bodové opravy a malé plochy



Obsah

Téma	Strana
Prehlásenie o zhode ES	3
Číslo dielov	3
Funkčný opis	3
Obsah súpravy	4
Konstrukčné vlastnosti	4
Konstrukčné materiály	4
Špecifikácia a technické údaje	4
Bezpečnostné opatrenia	5
Zoznam dielov	6
Pohľad na rozložené diely	7
Inštalácia, prevádzka, preventívna údržba a čistenie	8
Výmena a údržba dielov	9
A. Servis vzduchového ventilu	9
B. Výmena vzduchového ventilu	10
C. Obal ihly, kvapalná vložka, zostava ventilu rozprašovača	11
D. Tesnenie striekacej hlavy	12
E. Tabuľka 1 – vzduchové uzávery, Tabuľka 2 – Kvapalinové trysky a kvapalinové ihly	13
Odstraňovanie možných problémov pri prevádzke	14
Príslušenstvo	16
Záruka	16

Prehlásenie o zhode ES

ITW Finishing UK, Ringwood Rd, Bournemouth, Dorset, BH11 9LH, UK, ako výrobca striekacej pištole model SRi-HD, prehlasuje na vlastnú zodpovednosť, že zariadenie, na ktoré sa vzťahuje tento dokument, je v súlade s nasledujúcimi normami alebo normatívnymi dokumentmi:

BS EN 292-1 ČASŤ 1 a 2: 1991, BS EN 1953: 1999 a tým spĺňa požiadavky na ochranu uvedené v smernici Rady 98/37/ES vzťahujúce sa na smernicu o bezpečnosti strojov a

EN 13463-1:2001, smernicu Rady 94/9/ES vzťahujúcu sa na zariadenia a ochranné systémy určené na používanie v potenciálne výbušných atmosférach s úrovňou ochrany II 2 G X.

Tento výrobok spĺňa aj požiadavky EPA PG6/34. Potvrdenia o účinnosti prevodu sú k dispozícii na požiadanie.



B. Holt, viceprezident
1. december 2008

Spoločnosť ITW Finishing Systems and Products si vyhradzuje právo meniť špecifikácie zariadenia bez predchádzajúceho oznámenia.

Čísła dielov

Kód objednávania striekacej pištole SRi HD je:

napríklad SRiHD-TS1-10, kde:
TS1 = TS1 vzduchový uzáver; alternatívy sú HS1 a RS1 (krúživé striekanie)
10 = Tryska 10; alternatívami sú 08, 12 alebo 14

Funkčný opis

Táto striekacia pištoľ SRi HD je pištoľou profesionálnej kvality navrhnutá s vysoko objemovou, nízkotlakovou technológiou (HVLP) alebo technológiou Trans-Tech® vyhovujúcou EPA. Technológia HVLP znižuje prestreknutie a obmedzuje tlak vzduchového uzáveru na 0,7 baru (10 psi). Trans-Tech® vyhovuje EPA dosahovaním účinnosti prenosu nad 65 %.

DÔLEŽITÉ: Tieto striekacie pištole sú vhodné na používanie s náterovými hmotami na báze vody a na báze rozpúšťadla. Tieto pištole nie sú určené na používanie s vysoko korozívnymi alebo abrazívnymi materiálmi a ak sa používajú s takýmito materiálmi, musí sa očakávať, že sa zvýšia požiadavky na čistenie a/alebo výmenu dielov. Ak existujú pochybnosti o vhodnosti konkrétneho materiálu, skontaktujte sa s vaším distribútorom pre spoločnosť DeVilbiss alebo priamo so spoločnosťou DeVilbiss.

POZNÁMKA: Táto pištoľ sa nemá používať s rozpúšťadlami na báze halogénovaných uhľovodíkov alebo čistiacimi prostriedkami ako je ako 1,1,1,-trichlóretán alebo metylénchlorid. Tieto rozpúšťadlá môžu reagovať s hliníkovými komponentmi v tejto pištoľi a nádobe. Reakcia sa môže stať prudkou a môže viesť k výbuchu zariadenia.

Obsah súpravy (všetky modely)			
1	SRi HD striekacia pištoľ so samospádovým prívodom	1	Kľúč (6 mm šesťhranný a 10 mm A/F)
1	SRi nádobka so samospádovým prívodom	1	Nástrčný kľúč/skrutkovač s plochou čepeľou
1	Filter nádobky	1	Malý čistiaci štetec
1	Súprava 4 farebných identifikačných krúžkov	1	Veľký čistiaci štetec
1	Lievik	1	Prevádzkový bulletin na CD

Konštrukčné vlastnosti			
1	Vzduchový uzáver (poniklovaná mosadz kvôli dlhšej trvanlivosti)	10	Nastavenie vzduchu ventilátora (plynulá regulácia ventilátora pre kruhové striekanie)
2	Pridržiavací krúžok vzduchového uzáveru (umožňuje ľahké otáčanie vzduchového uzáveru)	11	Nastavenie kvapaliny (plynulá regulácia objemu kvapaliny)
3	Kvapalinová tryska (ideálna pre systémy vrchných náterov automobilov)	12	Vzájomne zameniteľný farebný identifikačný systém (4 dodané farebné krúžky)
4	Kvapalinová ihla (drážkovaný driek pre ľahké odstránenie)	13	Anodizované, kované hliníkové teleso pištole (ergonomické, dobre vyzerajúce a trvanlivé, ľahko sa čistiace)
5	Prívod kvapaliny (závit 7/16" – 14 UNG) – akceptuje systém nádobky DeVilbiss a SRi systém nádobiek)	14	125 cm ³ acetálová nádobka (ľahko sa čistiaca, antistatická)
6	Prívod vzduchu (univerzálny závit, akceptuje G 1/4 a 1/4 NPS)	15	Veko nádobky s odvzdušňovacím otvorom bez odkvapkávania (zabraňuje odkvapkávaniu)
7	Samonastavovacie tesnenie ihly (pre prevádzku bez porúch)	16	Vzduchový ventil (konštrukcia ponúka malú ťažnú silu a nízky pokles tlaku).
8	Spúšť (ergonomická kvôli pohodliu)	17	Pištoľ je akceptovateľná pre aplikácie na báze vody a na báze rozpúšťadla
9	Kolík a skrutka spúšte (konštrukcia pre ľahkú výmenu)		

Konštrukčné materiály	
Teleso pištole	Anodizovaný hliník
Vzduchový uzáver	Poniklovaná mosadz
Kvapalinová tryska, kvapalinová ihla, prívod kvapaliny, kolík spúšte	Nehrdzavejúca oceľ
Pružiny, príchytky, skrutky	Nehrdzavejúca oceľ
Tesnenia, tesniace vložky	Odolné proti rozpúšťadlu
Spúšť	Pochromovaná oceľ
Prívod vzduchu, vložka telesa, teleso ventilu rozprašovača, matica vzduchového ventilu, pridržiavací krúžok vzduchového uzáveru, gombíky	Pochromovaná mosadz
Zostava vzduchového ventilu	Nehrdzavejúca oceľ, HDPE

Špecifikácia a technické údaje	
Pripojenie dodávky vzduchu	Univerzálny 1/4" BSP a 1/4" NPS vonkajší
Maximálny statický tlak prívodu vzduchu	P1 = 12 barov (175 psi)
Vstupný tlak vzduchu pištole pre HVLP (HS1) a Trans-Tech® (TS1 a RS1) so spustenou pištoľou	2,0 baru (29 psi)
Pripojenie dodávky kvapaliny	7/16" – 14 USG
Prevádzková teplota	0 až 40°C (32 až 104°F)
Hmotnosť pištole (iba pištoľ) (s nádobkou)	425 g 485 g

BEZPEČNOSTNÉ UPOZORNENIA

Požiar a výbuch



Rozpúšťadlá a náterové hmoty sa môžu pri striekaní ľahko vznietiť alebo zapáliť. VŽDY si pozrite pokyny dodávateľa náterových hmôt a karty bezpečnostných údajov pred používaním tohto zariadenia.



Používatelia musia dodržiavať všetky miestne a celoštátne praktické manuály a požiadavky poisťovacej spoločnosti, ktorými sa riadi vetranie, požiarne bezpečnostné predpisy, prevádzka a udržiavanie poriadku na pracoviskách.



Toto zariadenie, ako je dodané, NIE je vhodné na používanie s halogénovanými uhl'ovodíkmi.



Statická elektrina sa môže vytvárať kvapalinou a/alebo vzduchom prechádzajúcim cez hadice, postupom striekania a čistením nevodivých dielov utierkami. Aby sa zabránilo zdrojom vznietenia zo statických výbojov, musí sa udržiavať spojenie so zemou k striekacej pištoľi a iným používaným kovovým zariadeniam. Je veľmi dôležité, aby sa používali vodivé vzduchové a/alebo kvapalinové hadice.



Osobné ochranné prostriedky



Toxické výpary – pri nastriekaní môžu byť niektoré materiály jedovaté, dráždivé alebo inak škodlivé zdraviu. Vždy si prečítajte všetky etikety, karty bezpečnostných údajov a dodržiavajte všetky odporúčania pre materiály pred striekaním. Ak máte pochybnosti, skontaktujte sa s dodávateľom materiálu.



Vždy sa odporúča používanie dýchacích ochranných prostriedkov. Typ zariadenia musí byť kompatibilný so striekaným materiálom.



Pri striekaní alebo čistení striekacej pištoľe vždy používajte ochranu očí.



Pri striekaní alebo čistení zariadenia sa musia nosiť rukavice.

Školenie – pracovníkom sa musí poskytnúť primerané školenie z bezpečného používania striekacieho zariadenia.

Nesprávne používanie

Nikdy nenamierte striekaciu pištoľ na ktorúkoľvek časť tela.

Nikdy neprekročte maximálny odporúčaný bezpečný prevádzkový tlak pre zariadenie.

Namontovanie neodporúčaných alebo neoriginálnych náhradných dielov môže vytvoriť riziká.

Pred čistením alebo údržbou musí byť všetok tlak izolovaný a uvoľnený zo zariadenia.

Výrobok čistíte pomocou stroja na umývanie pištoľí a po očistení by sa mal okamžite vybrať a osušiť. Predĺžené vystavenie čistiacim roztokom môže spôsobiť poškodenie výrobku.

Hladiny hluku



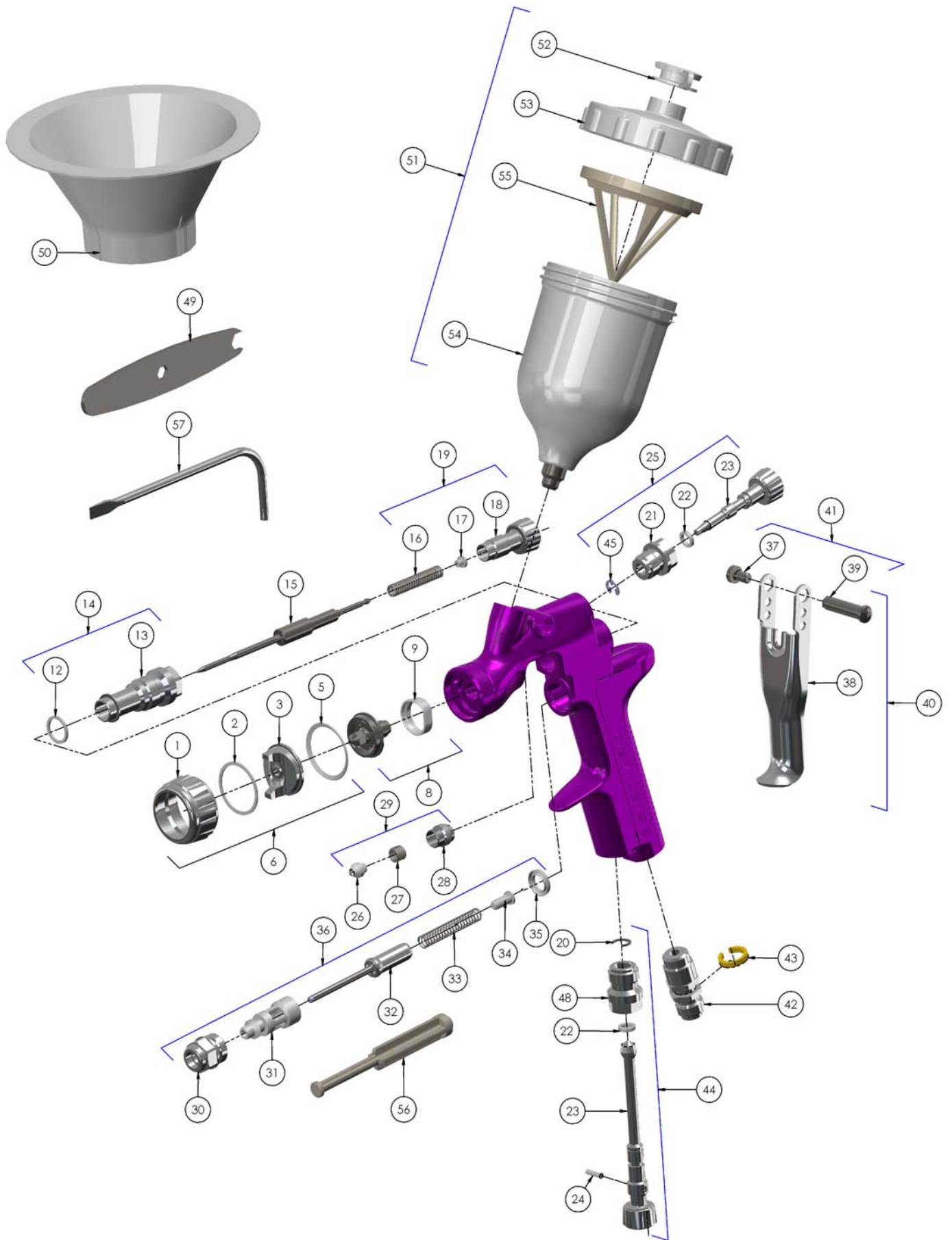
Akusticky vážena hladina hluku A striekacích pištoľí môže prekročiť 85 dB(A) v závislosti od používaného nastavenia. Podrobnosti o skutočných hladinách hluku sú k dispozícii na požiadanie. Odporúča sa, aby sa pri striekaní vždy používali chrániče sluchu.

Obsluha

Striekacie zariadenie, ktoré používa vysoké tlaky, môže podliehať spätným silám. Za určitých okolností môžu takéto sily spôsobiť opakované zranenia obsluhy spôsobené námahou.

ZOZNAM DIELOV

REF. Č.	OPIS	Č. DIELU	MN.	REF. Č.	OPIS	Č. DIELU	MN.
1	Pridržiavací krúžok vzduchového uzáveru	-	1	32	Tanier vzduchového ventilu	-	1
2	Klzný krúžok	-	1	33	Pružina vzduchového ventilu	-	1
3	Vzduchový uzáver	-	1	34	Sedlo pružiny vzduchového ventilu	-	1
5	Tesnenie pridržiavacieho krúžku	-	1	35	Tesnenie vzduchového ventilu	SN-34-K5	1
6	Vzduchový uzáver a krúžok	Pozri tabuľku 1, na str. 13	1	36	Zostava vzduchového ventilu	SN-402-K	
8	Kvapalinová tryska	Pozri tabuľku 2, na str. 13	1	*37	Skrutka kolíka spúšte (T20 TORX)	-	
9	Oddeľovač	SRIPRO-2-K5	1	38	Spúšť	-	1
*12	Tesnenie vložky telesa	-	1	*39	Kolík spúšte	-	1
13	Vložka telesa	-	1	40	Súprava spúšte, kolíka a skrutky	SN-42-K	1
14	Vložka telesa a tesnenie	SN-6-K	1	41	Súprava kolíka a skrutky	SPN-405-K5	1
15	Kvapalinová ihla	Pozri tabuľku 2, na str. 13	1	42	Prívod vzduchu	SN-40-K	1
*16	Pružina ihly	-	1	43	Súprava farebných identifikačných krúžkov (4 farby)	SN-26-K4	1
*17	Sedlo pružiny ihly	-	1	44	Ventil prietoku vzduchu	PRO-404-K	1
18	Gombík na nastavovanie kvapaliny	-	1	45	Poistný krúžok	-	1
19	Gombík na nastavovanie kvapaliny, súprava pružiny a podložky	PRO-3-K	1	49	Kľúč (Súprava 2. ks)	SRI-50-K2	
20	Príchytká	-	1	50	Lievik (Súprava 12. ks)	SRI-51-K12	
21	Teleso ventilu rozprašovača	-	1	51	Súprava gravitačnej nádoby	SRI-510	1
*22	Tesnenie ventilu rozprašovača	-	2	52	Veko na kontrolu odkvapkávania (súprava piatich)	GFC-2-K5	1
23	Nastavovací gombík ventilu rozprašovača	-	1	53	Veko gravitačnej nádoby	-	1
*24	Kolík ventilu	-	1	54	Gravitačná nádobka	-	1
25	Zloženie ventilu rozprašovača	SRIPRO-401-K	1	55	Filter	SRI-42-K3	1
*26	Tesnenie ihly	-	1	56	Servisný nástroj vzduchového ventilu	-	1
*27	Pružina tesnenia	-	1	57	Nástrčný kľúč	SPN-8-K2	1
28	Matica tesnenia	-	1				
29	Tesnenie, pružina a súprava matice tesnenia	SN-404-K	1	SERVISNÉ DIELY			
30	Teleso vzduchového ventilu	-		Súprava na opravu striekacej pištole (zahŕňa položky označené *)		PRO-415-1	
31	Kôš vzduchového ventilu	-	1	Súprava tesnenia a kolíka, súprava piatich (položky 20, 22 a 24)		GTI-428-K5	
				Príslušenstvo si pozrite na strane 13			



INŠTALÁCIA

Kvôli maximálnej účinnosti prenosu nepoužívajte väčší tlak, ako je potrebný na rozprašovanie materiálu, ktorý je nanášaný. **POZNÁMKA: keď sa používa nastavenie HS1, HVLP, neprekročte vstupný tlak 2 bary.**

1. Pištoľ pripojte k čistému prívodu vzduchu bez vlhkosti a oleja pomocou vodivej hadice.

POZNÁMKA

Na rukoväť pištole inštalujte tlakomer vzduchu. Keď je pištoľ spustená, nastavte regulovaný tlak na 2,0 baru. Nepoužívajte väčší tlak ako je potrebný na rozprašovanie nanášaného materiálu. Nadmerný tlak vytvorí dodatočné prestrieknutie a zníži účinnosť prenosu.

POZNÁMKA

Keď sa na vstupe pištole používa ventil na nastavovanie vzduchu, použite digitálny tlakomer DGI-501 barov. Niektoré konkurenčné nastavovacie ventily majú značný pokles tlaku, ktorý môže nepriaznivo ovplyvniť výkon striekania. Digitálny tlakomer DGI má minimálny pokles tlaku, čo je dôležité pre striekanie HVLP.

2. Pripevnite gravitačnú zásobnú nádobku k vstupu materiálu.

POZNÁMKA

Pred používaním pištole ju prepláchnite rozpúšťadlom, aby ste zabezpečili, že prechody pre kvapalinu budú čisté.

PREVÁDZKA

1. Zmiešajte náterovú hmotu podľa pokynov výrobcu.
2. Ak sa to požaduje, vložte filter (55) do nádobky (54) alebo použite lievik (50) s papierovým filtrom.
3. Naplňte nádobku maximálne 5 mm pod jej vrch. **NEPREPLŇTE JU.**
4. Pripevnite veko nádobky.
5. Otočte gombíkom na nastavovanie kvapaliny (18) v smere hodinových ručičiek, aby ste zabránili pohybu kvapalinovej ihly.
6. Otočte nastavovacím gombíkom ventilu rozprašovača (23) proti smeru hodinových ručičiek, aby bol úplne otvorený.
7. Nastavte vstupný tlak vzduchu na 2,0 baru.
8. Otočte gombíkom na nastavovanie kvapaliny proti smeru hodinových ručičiek, kým sa neukáže prvý závit. pramienok.
9. Vyskúšajte striekanie. Ak je náter príliš suchý, znížte prietok vzduchu znížením vstupného tlaku vzduchu.
10. Ak je náter príliš vlhký, znížte prietok kvapaliny otáčaním gombíka na nastavovanie kvapaliny (18) v smere hodinových ručičiek. Ak je rozprašovanie príliš hrubé, zvýšte vstupný tlak vzduchu. Ak je príliš jemné, znížte vstupný tlak.
11. Veľkosť vzoru sa môže zmenšiť otáčaním gombíka ventilu rozprašovača (23) v smere hodinových ručičiek.
12. Pištoľ držte kolmo na striekaný povrch. Pohyb do oblúku alebo nakláňanie môže spôsobiť nerovnomerný náter.
13. Odporúčaná vzdialenosť striekania je 75-150 mm.
14. Najprv nastriekajte okraje. Každý záber sa musí prekryvať minimálne o 75 %. Pištoľou pohybujte konštantnou rýchlosťou.
15. Keď sa pištoľ nepoužíva, vždy vypnite prívod vzduchu a uvoľnite tlak.

PREVENTÍVNA ÚDRŽBA A ČISTENIE

Aby ste vyčistili vzduchový uzáver a kvapalinovú trysku vyčistite vonkajšok pomocou štetca s tuhými štetinami. Ak je to potrebné, vyčistite otvory uzáveru pomocou stebra metly alebo špáradla. Ak sa používa drôt alebo tvrdý nástroj, musí sa dávať veľký pozor, aby sa zabránilo poškrabaniu alebo vytvoreniu ostrín na otvoroch, čo môže spôsobiť deformovaný spôsob striekania.

Aby ste vyčistili kvapalinové prevody, odstráňte prebytočný materiál z nádobky a potom prepláchnite pištoľ preplachovacím roztokom. Vonkajšok pištole poutierajte navlhčenou utierkou. Nikdy ho úplne neponorte do rozpúšťadla ani do čistiacich roztokov, pretože toto škodí mazadlám a životnosti striekacej pištole.

POZNÁMKA

Keď sa vymieňa kvapalinová tryska alebo kvapalinová ihla, vymieňajte ich zároveň. Používanie opotrebovaných dielov môže spôsobiť unikanie kvapaliny. Pozrite si stranu 13, tabuľku 2. Zároveň vymeňte tesnenie ihly. Kvapalinovú trysku utiahnite krútiacim momentom 8 Nm. Neutiahnite ju príliš silno.

UPOZORNENIE

Aby ste zabránili poškodeniu kvapalinovej trysky (8) alebo kvapalinovej ihly (15), dajte pozor, aby ste buď 1) potiahli spúšť a držali ju pri ťahovaní alebo uvoľňovaní kvapalinovej trysky alebo 2) vyberte gombík na nastavovanie kvapaliny (18) aby ste uvoľnili tlak pružiny proti prstencu ihly.

UPOZORNENIE

DÔLEŽITÉ – gravitačná nádoba je vyrobená zo špeciálnych antistatických materiálov, ale je stále dôležité zabrániť vzniku statických nábojov. Nádoba sa nesmie čistiť alebo trieť suchou utierkou alebo papierom. Statický náboj sa môže vytvoriť trením, ktorý pri vybití voči uzemnenému objektu môže vytvoriť zápalnú iskra a môže spôsobiť vznietenie pár rozpúšťadla. Používajte iba navlhčenú utierku alebo antistatické utierky, ak sa požaduje ručné čistenie v rámci nebezpečného priestoru.

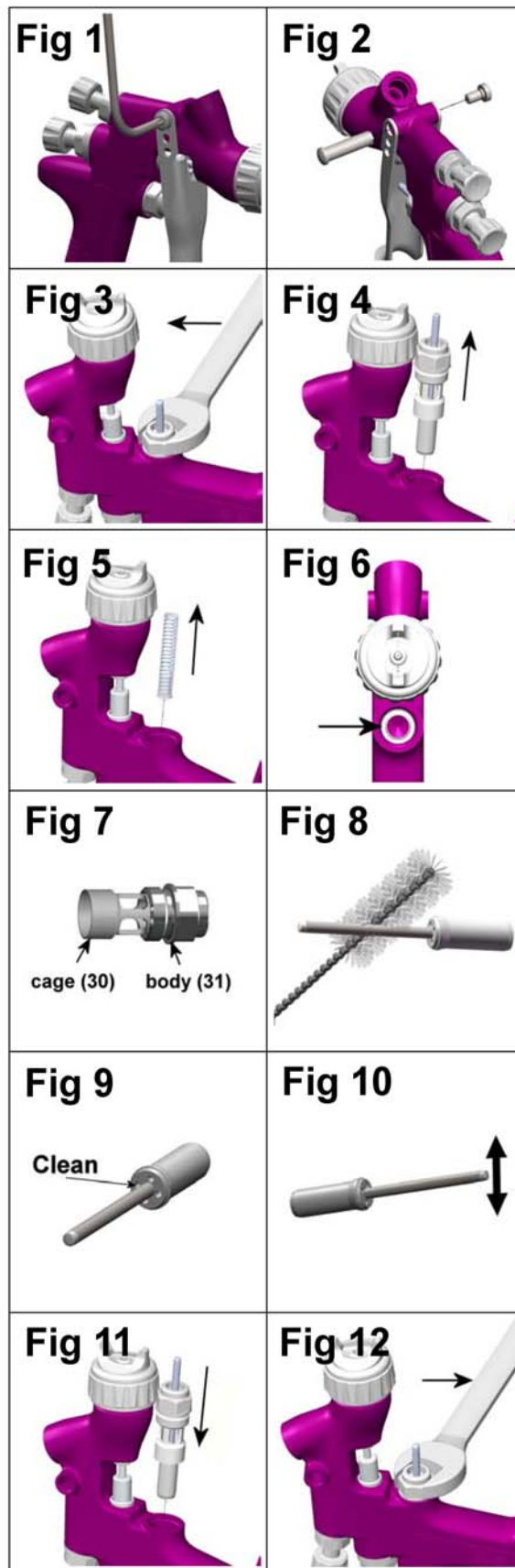
Výmena a údržba dielov

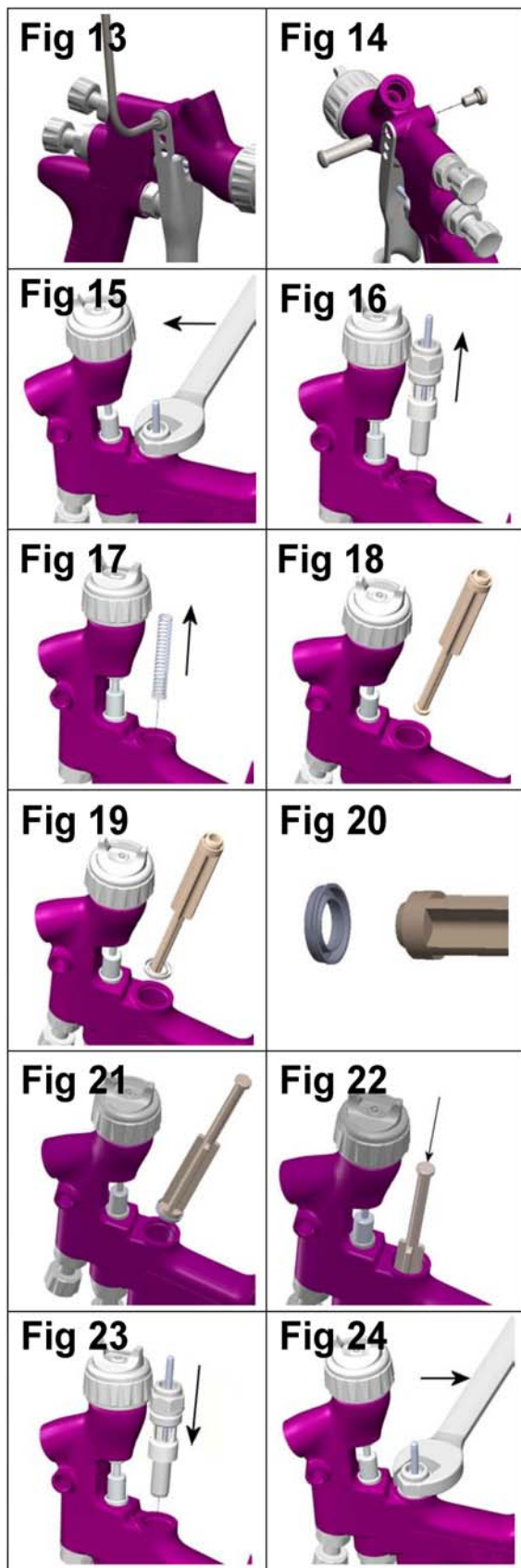
POKYNY PRE VZDUCHOVÝ VENTIL

Servis vzduchového ventilu

Dôvody na servis vzduchového ventilu:

- A) Vzduchový ventil nefunguje správne (asi potrebuje vyčistiť)
 - B) Bežná údržba
 - C) Vzduch uniká (odporúča sa výmena, pozri str. 10)
1. Vyberte spúšť pomocou dodaného nástroja (SPN-8) alebo nástrčného kľúča T20 (pozri obr. 1 a 2).
 2. Odskrutkujte vzduchový ventil pomocou kľúča SN-28 (14 mm) (pozri obr. 3).
 3. Vzduchový ventil vyberte uchopením za driek (pozri obr. 4).
 4. Vyberte pružinu so sedlom pružiny (pozri obr. 5).
 5. **NEVYBERAJTE ZADNÉ TESNENIE (35) Z TELESA PIŠTOLE (pozri obr. 6).**
 6. **NEVYBERAJTE PLASTOVÝ KÔŠ VENTILU Z TELESA VZDUCHOVÉHO VENTILU, PRETOŽE TO MÔŽE POŠKODIŤ KÔŠ (pozri obr. 7).**
 7. ČISTENIE
 - a. Odstráňte všetky nahromadenia farby (pozri obr. 8).
 - b. Štyri otvory taniera musia byť voľné (pozri obr. 9).
 - c. Driek sa musí voľne pohybovať v tanieri (pozri obr. 10).
 - d. Driek musí kĺzať cez otvor koša s miernym odporom (kvôli tesneniu).
 - e. Zadné tesnenie musí vyzerat' čisté a musí byť na mieste v otvore (pozri obr. 6).
 - f. Ak sa čokoľvek z vyššie uvedeného nemôže napraviť, vzduchový ventil vymeňte (pozri výmenu vzduchového ventilu str. 10).
 8. Vymeňte pružinu zabezpečiac, aby s plastovým nosným sedlom išiel najprv (pozri obr. 5).
 9. Zasuňte zostavu vzduchového ventilu do pištole a opatrne ju posúvajte nad pružinu a cez zadné tesnenie (pozri obr. 11).
 10. Zostavu vzduchového ventilu najprv utiahnite prstami a potom kľúčom SN-28 (14 mm) (pozri obr. 12 a 3).
 11. Vymeňte spúšť (pozri obr. 2 a 1).
 12. Ak cez pištoľ uniká vzduch, asi bude potrebné vymeniť vzduchový ventil (pozri výmenu vzduchového ventilu).





Výmena vzduchového ventilu

Dôvody na výmenu vzduchového ventilu:

- A) Cez pištoľ uniká vzduch.
- B) Vzduchový ventil nepracuje správne.

1. Vyberte spúšť pomocou SPN-8 alebo nástrčného kľúča (T20) dodaného v súprave (pozri obr. 13 a 14).
2. Odskrutkujte vzduchový ventil pomocou kľúča SN-28 (14 mm) (pozri obr. 15).
3. Vyberte vzduchový ventil uchopením za driek (pozri obr. 16).
4. Vyberte pružinu so sedlom pružiny (pozri obr. 17).
5. Uvoľnite zadné tesnenie pomocou servisného nástroja (56) (pozri obr. 18 a 19).
6. Vyčistíte otvory vzduchových ventilov v telese pištole pomocou štetca dodaného v súprave.
7. N servisný nástroj (56) položte zadné tesnenie; drážky musia zapadať do tvaru servisného nástroja (pozri obr. 20).
8. Zadné tesnenie silno zatlačte do otvoru až po výstupok pomocou servisného nástroja (pozri obr. 21 a 22).
9. Zasuňte novú pružinu zabezpečiac, aby koniec s plastovým oporným sedlom išiel ako prvý (pozri obr. 17).
10. Do pištole zasuňte zostavu vzduchového ventilu a opatrne posúvajte nad pružinu a cez zadné tesnenie (pozri obr. 23).
11. Zostavu vzduchového ventilu najprv utiahnite prstami a potom ju utiahnite kľúčom SN-28 (14 mm) (pozri obr. 24 a 15).
12. Vymeňte spúšť (pozri obr. 14 a 13).

Výmena a údržba dielov

TESNENIE IHLY

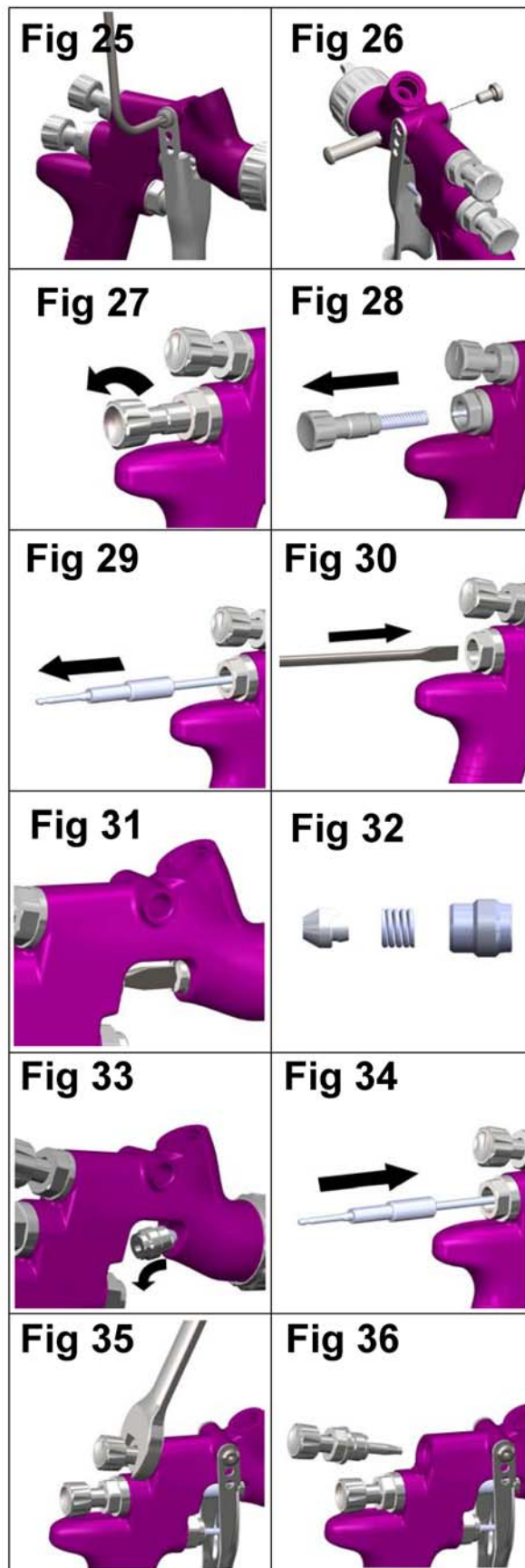
POKYNY NA VÝMENU

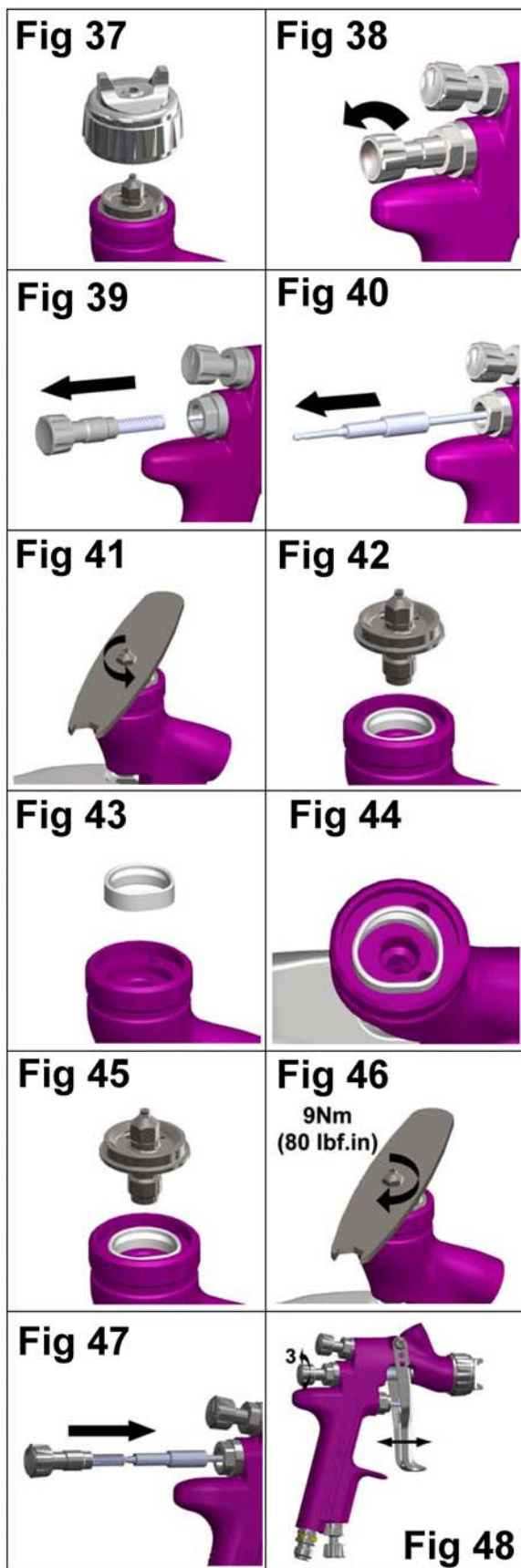
13. Spúšť vyberte pomocou SPN-8 (57) alebo nástrčného kľúča (T20) (pozri obr. 25 a 26).
14. Vyberte z pištole gombík na nastavovanie kvapaliny a pružinu ihly so sedlom pružiny (pozri obr. 27 a 28).
15. Z telesa pištole vyberte kvapalinovú ihlu (pozri obr. 29).
16. Uvoľnite a vyberte tesniacu maticu pomocou kľúča SPN-8 (57) alebo skrutkovača s rovnou čepelou (pozri obr. 30 a 31).
17. Pri výmene odložte staré tesnenie a tesniacu pružinu. Ak sa tesnenie použije znovu, vyčistite ho. Vyčistite aj tesniacu pružinu a maticu (pozri obr. 32).
18. Znovu namontujte tesnenie (pozri obr. 32). Namontujte ho do telesa pištole rukou (pozri obr. 33) a potom ho utiahnite (pozri obr. 30 a 31).
19. Zasuňte úplne kvapalinovú ihlu do telesa pištole a usadte ju do kvapalinovej trysky (pozri obr. 34).
20. Zasuňte pružinu ihly, sedlo pružiny a gombík na nastavovanie kvapaliny (pozri obr. 28 a 27). Znovu namontujte spúšť (pozri obr. 25 a 26).
21. Naplno stlačte spúšť pištole a zaskrutkovávajte gombík na nastavovanie kvapaliny až kým sa nezastaví. Uvoľnite ho o ½ otáčky a pištoľ bude mať plný pojazd ihly.
22. Spustite niekoľkokrát pištoľ, aby ste overili jej správne fungovanie.

ZOSTAVA VENTILU ROZPRAŠOVAČA

VÝMENA A ÚDRŽBA

Zostava ventilu rozprašovača sa môže vymeniť, ak je poškodená. Vyberte ju pomocou kľúča SN-28 (14 mm) (pozri obr. 35 a 36). Vnútrné tesnenie sa môže vymeniť a je zahrnuté do súpravy na opravu pištole PRO.





Výmena a údržba dielov

VÝMENA TESNENIA ROZDEĽOVAČA

1. Vyberte vzduchový uzáver a pridržiavací krúžok (pozri obr. 37).
2. Vyberte gombík na nastavovanie kvapaliny, pružinu a sedlo pružiny (pozri obr. 38 a 39).
3. Z telesa pištole vyberte kvapalinovú ihlu (pozri obr. 40).
4. Vyberte kvapalinovú trysku pomocou kľúča SRi-50 (8 mm) (pozri obr. 41 a 42).
5. Vyberte rozdeľovač (pozri obr. 43).
6. Ak je to potrebné, vyčistite čelo pištole, ako aj kvapalinovú trysku, vzduchový uzáver a pridržiavací krúžok.
7. Vložte rozdeľovač do prednej časti pištole, pričom zabezpečte, aby plochá strana tesnenia bola vyrovnaná s plochou časťou v pištoli (pozri obr. 44).
8. Namontujte kvapalinovú trysku, vzduchový uzáver a pridržiavací krúžok. Kvapalinovú trysku utiahnite krútiacim momentom 8 Nm. Kvapalinovú trysku neutiahnite príliš silno (pozri obr. 45, 46 a 37).
9. Zasuňte úplne kvapalinovú ihlu do telesa pištole a usadte ju v kvapalinovej tryske (pozri obr. 47).
10. Znovu namontujte pružinu ihly, sedlo pružiny a gombík na nastavovanie kvapaliny (pozri obr. 47).
11. Úplne stlačte spúšť pištole a zaskrutkovávajte gombík na nastavovanie kvapaliny, až kým sa nezastaví. Uvoľnite ho o 3 otáčky a pištoľ bude mať plný pojazd ihly.
12. Pištoľ niekoľkokrát spustite, aby ste overili jej správne fungovanie (pozri obr. 48).

Výmena a údržba dielov

Tabuľka 1 – Vzduchové uzávery

ČÍSLO DIELU PRE VZDUCHOVÝ UZÁVER	TECHNOLÓGIA	ZNAČKA NA VZDUCHOVOM UZÁVERE	ODPORÚČANÝ VSTUPNÝ TLAK (bary)	PRIETOK VZDUCHU (l/min)
SRiPRO-100-HS1-K	HVLP	HS1	2,0	135
SRiPRO-100-TS1-K	TRANS-TECH®	TS1	2,0	100
SRiPRO-100-RS1-K	TRANS-TECH®	RS1	1,0	55

POZNÁMKA: Pri odstraňovaní vzduchového uzáveru z pridržiavacieho krúžku neodstráňte klzný krúžok (2) alebo tesnenie pridržiavacieho krúžku (5) z pridržiavacieho krúžku. Môže dôjsť k poškodeniu dielov. Klzný krúžok a tesnenie pridržiavacieho krúžku nie sú k dispozícii ako náhradné diely. Diely iba poutierajte dočista a znovu ich zmontujte s novým alebo vyčisteným vzduchovým uzáverom.

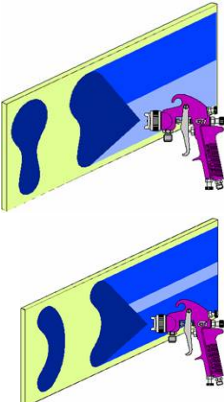
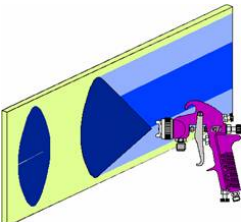
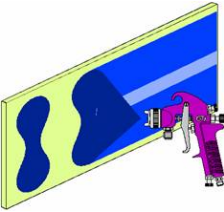
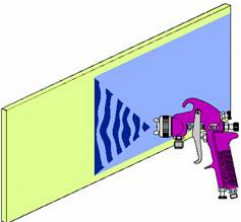
Tabuľka 2 – Rozsah kvapalinovej trysky a kvapalinovej ihly

Č. DIELU KVAPALINOVEJ TRYSKY	Č. DIELU KVAPALINOVEJ IHLY
SRiPRO-200-08-K	SRiPRO-300-08-10-K
SRiPRO-200-10-K	
SRiPRO-200-12-K	SRiPRO-300-12-14-K
SRiPRO-200-14-K	

POZNÁMKA: Pri výmene kvapalinovej trysky alebo kvapalinovej ihly ich vymieňajte naraz. Utihnite ich krútiacim momentom 8 Nm Neutiahnite ich príliš silno. Použite 6 mm SRi-50 kľúč dodaný s pištoľou a skontrolujte pomocou momentového kľúča.











DÔLEŽITÁ POZNÁMKA: SRi HD a staré SRi špičky alebo vzduchové uzávery NIE SÚ ZAMENITELNÉ medzi 2 modelmi. Akýkoľvek pokus nasadiť špičky alebo uzávery na nesprávnu striekaciu pištoľ môže spôsobiť poškodenie dielov telesa striekacej pištole a urobiť záruku neplatnou.

Odstraňovanie možných problémov pri prevádzke

STAV	PRÍČINA	NÁPRAVA
<p>Hustý horný alebo dolný náter</p> 	<p>Rohové otvory sú upchané.</p> <p>Prekážka na vrchnej alebo spodnej kvapalinovej tryske.</p> <p>Sedlo uzáveru a/alebo trysky je znečistené.</p> <p>Ľavý alebo pravý rohový otvor je upchaný.</p> <p>Nečistota na ľavej alebo pravej strane kvapalinovej trysky.</p>	<p>Vyčistite. Rozšírte nekovovým hrotom.</p> <p>Vyčistite.</p> <p>Vyčistite.</p> <p>Vyčistite. Rozšírte nekovovým hrotom.</p> <p>Vyčistite.</p>
<p>Hustý pravý alebo ľavý náter</p>		
<p>Nápravné opatrenia pre hustý horný, hustý spodný, hustý pravý a hustý ľavý náter:</p> <p>1. Zistite, či vo vzduchovom uzávere alebo kvapalinovej tryske nie je prekážka. Urobte to skúšobným nastriekaním náteru. Potom otočte uzáverom o polovicu otáčky a nastriekajte ďalší náter. Ak sa chyba obráti, prekážka je vo vzduchovom uzávere. Vzduchový uzáver vyčistite podľa predchádzajúcich pokynov. Skontrolujte aj vysušenú farbu vnútri centrálneho otvoru uzáveru; odstráňte ju prepláchnutím rozpúšťadlom.</p> <p>2. Ak sa chyba neobráti, je v kvapalinovej tryske. Trysku vyčistite. Ak problém pretrváva, trysku vymeňte.</p>		
<p>Hustý stredný vzor</p> 	<p>Nastavovací ventil rozprašovača je nastavený príliš nízko.</p> <p>Rozprašovací tlak je príliš nízky.</p> <p>Materiál je príliš hustý.</p>	<p>Otočte ho proti smeru hodinových ručičiek, aby ste dostali správny vzor.</p> <p>Zvýšte tlak.</p> <p>Zriedte na správnu hustotu.</p>
<p>Rozdelený striekaný vzor</p> 	<p>Tlak vzduchu je príliš vysoký.</p> <p>Gombík na nastavovanie kvapaliny je otočený príliš ďaleko.</p> <p>Nastavovací ventil rozprašovača je nastavený príliš vysoko.</p>	<p>Znížte ho na regulátore alebo rukoväti pištole.</p> <p>Otočte proti smeru hodinových ručičiek, aby ste dosiahli správny vzor.</p> <p>Otočte v smere hodinových ručičiek, aby ste dosiahli správny vzor.</p>
<p>Trhané alebo chvejúce sa striekane</p> 	<p>Uvoľnená alebo poškodená kvapalinová tryska/usadenie</p> <p>Uvoľnená alebo zlomená kvapalinová rúrka nádoby</p> <p>Hladina materiálu je príliš nízka</p> <p>Nádobka je vyklopená príliš ďaleko</p> <p>Zatarasený prechod pre kvapalinu</p> <p>Uvoľnená tesniaca matica kvapalinovej ihly</p> <p>Poškodené tesnenie kvapalinovej ihly</p>	<p>Utiahnite alebo vymeňte.</p> <p>Utiahnite alebo vymeňte nádobku.</p> <p>Znovu naplňte.</p> <p>Držte viac vzpriamene.</p> <p>Prepláchnite rozpúšťadlom.</p> <p>Utiahnite</p> <p>Vymeňte</p>

Odstraňovanie možných problémov pri prevádzke (pokračovanie)

Bubliny farby v nádobke	Kvapalinová tryska nie je utiahnutá.	Kvapalinová tryska nie je utiahnutá. Utiahnite ju krútiacim momentom 8 Nm.
Kvapalina uniká alebo kvapká z veka nádobky	Veko nádobky je uvoľnené. Znečistená nádobka alebo veko. Popraskaná nádobka alebo veko.	Zatlačte ho dnu alebo vymeňte. Vyčistite. Vymeňte nádobku a veko.
Chudobný striekací vzor	Neprimeraný tok materiálu. Zablokovaný otvor vo veku nádobky. Nízky rozprašovací tlak vzduchu.	Otočte gombík na nastavovanie kvapaliny alebo vymeňte kvapalinovú trysku za väčšiu. Vyčistite veko a odblokujte otvor. Zvýšte tlak vzduchu a znovu vyvážte pištoľ.
Nadmerné prestriekanie	Tlak vzduchu je príliš vysoký. Pištoľ je príliš ďaleko od pracovného povrchu.	Znížte tlak vzduchu. Nastavte správnu vzdialenosť.
Suché striekanie	Tlak vzduchu je príliš vysoký. Pištoľ je príliš ďaleko od pracovného povrchu. Pohyb pištole je príliš rýchly. Prúd kvapaliny je nízky.	Znížte tlak vzduchu. Nastavte správnu vzdialenosť. Spomaľte. Uvoľnite nastavovaciu skrutku ihly alebo použite väčšiu trysku.
Kvapalina unikajúca z tesniacej matice	Tesnenie je opotrebované.	Vymeňte.
Kvapalina unikajúca alebo odkvapkávajúca z čela pištole	Kvapalinová tryska alebo kvapalinová ihla je opotrebovaná alebo poškodená Cudzí látka v kvapalinovej tryske Kvapalinová ihla je znečistená alebo zadretá v tesnení. Nesprávna veľkosť kvapalinovej ihly alebo kvapalinovej trysky.	Vymeňte kvapalinovú trysku a kvapalinovú ihlu. Vyčistite. Vyčistite. Vymeňte kvapalinovú trysku a kvapalinovú ihlu.
Kvapalina odkvapkávajúca alebo unikajúca z dna nádobky	Nádobka je na pištoli uvoľnená. Prívod kvapaliny do nádobky je znečistený.	Utiahnite. Vyčistite.
Slzy a záclony	Príliš silný prúd materiálu. Materiál je príliš hustý. Pištoľ je naklonená o určitý uhol alebo pohyb pištole je pomalý.	Otočte gombík na nastavovanie kvapaliny v smere hodinových ručičiek, alebo použite menšiu kvapalinovú trysku a kvapalinovú ihlu. Správne zmiešajte alebo naneste riedky náter. Držte pištoľ v pravom uhle k povrchu a použite správnu techniku striekania pištoľou.

PRÍSLUŠENSTVO					
Digitálny tlakomer DGi	DGI-501-BAR		Stojan pištole	GFV-50-F	
Kľúč	SN-28-K		MC-1-K50	Súprava 50 miešacích nádob 600 cm ³	
Nástrčný kľúč	SPN-8-K2		Gumená vzduchová hadica s otvorom 10 m x 8 mm a s armatúrou 1/4"	H-6065-B (BSP) H-6065-N (NPS)	
Obrtlík MPV	MPV-60-K3		Sada štyroch armatúr QD	MPV-463	
Čistiaci štetec	4900-5-1-K3		Nádobka na jedno použitie. Súprava 12 kusov	SRI-478-K12	

ZÁRUKA

Na tento výrobok sa vzťahuje jednoročná záruka spoločnosti ITW Finishing Systems and Products Limited.

ITW Finishing Systems and Products
Ringwood Road,
Bournemouth,
BH11 9LH, UK
Tel: (+44) 1202 571111
Fax: (+44) 1202 581940
Adresa webovej stránky: <http://www.itwifueuro.com>

ITW Finishing Systems and Products je divíziou ITW Ltd. Sídlo: Admiral House, St Leonard's Road, Windsor, Berkshire, SL4 3BL, UK. Zaregistrovaná v Anglicku: č. 559693 č. DPH 619 5461 24