

DEVILBISS

SL



SB-E-2-851 ISS.04

CE Ex II 2 G X

Tehnični bilten

Brizgalne pištrole z lončkom zgoraj SRI HD za popravilo pik in manjših površin



Vsebina

Predmet	Stran
ES izjava o skladnosti	3
Številke delov	3
Opis uporabe	3
Vsebina kompleta	4
Sestavni deli	4
Uporabljeni materiali	4
Specifikacije in tehnični podatki	4
Varnostni ukrepi	5
Seznam delov	6
Eksplozijska risba delov	7
Priprava, uporaba, preventivno vzdrževanje in čiščenje	8
Zamenjava/vzdrževanje delov	9
A. Servisiranje zračnega ventila	9
B. Zamenjava zračnega ventila	10
C. Tesnilka za iglo, vložek za tekočino, sestav ventila brizgalne šobe	11
D. Tesnilo brizgalne glave	12
E. Tabela 1 – Zračne kapice, Tabela 2 – Šobe za tekočino in igle za tekočino	13
Odpravljanje morebitnih težav pri uporabi	14
Dodatki	16
Garancija	16


ES izjava o skladnosti

Podjetje ITW Finishing UK, Ringwood Rd, Bournemouth, Dorset, BH11 9LH, UK, kot proizvajalec brizgalne pištole modela **SRi-HD** po lastni odgovornosti izjavlja, da je oprema, na katero se nanaša ta dokument, v skladu z naslednjimi standardi ali drugimi normativnimi dokumenti:

BS EN 292-1 DEL 1 in 2: 1991, BS EN 1953: 1999; in skladna z zahtevami zaščite iz Direktive sveta 98/37/EGS, ki se nanaša na Direktivo o varnosti strojev, in;

EN 13463-1:2001, Direktivo sveta 94/9/ES, ki se nanaša na opremo in varnostne sisteme, namenjene uporabi v potencialno eksplozivnem ozračju, stopnja zaščite II 2 G X.

Izdelek je prav tako v skladu z zahtevami smernic EPA PG6/34. Na željo vam priskrbimo potrdila o učinkovitosti nanašanja.



B. Holt, podpredsednik
1. december 2008

Podjetje ITW Finishing Systems and Products si pridržuje pravico, da brez predhodnega obvestila spremeni specifikacije opreme.

Številke delov

Naročniška koda za brizgalno pištolo SRi HD je;

npr. SRiHD -TS1-10, kjer;

TS1	=	TS1 zračna kapica. Možnosti sta HS1 in RS1 (krožna razpršitev)
10	=	10 Šoba. Možnosti so 8, 12 ali 14

Opis uporabe

Ta brizgalna pištola SRi HD je pištola profesionalne kakovosti, zasnovana s tehnologijo visoke količine in nizkega tlaka (HVLP) ali z EPA združljivo tehnologijo Trans-Tech®. HVLP zmanjša prekomerno razprševanje in omeji tlak na zračno kapico na 0,7 bara (10 psi). Tehnologija Trans-Tech® je v skladu z EPA z doseganjem učinkovitosti nanašanja nad 65 %.

POMEMBNO: Te brizgalne pištole so primerne za nanose na vodni osnovi in osnovi topil. Pištole niso namenjene uporabi zelo korozivnih in/ali jedkih snovi. Če uporabljate take snovi, morate pričakovati, da se bo potreba po čiščenju in/ali zamenjavi delov povečala. Če dvomite v primernost uporabe določene snovi, se obrnite na krajevnega distributerja podjetja DeVilbiss ali neposredno na podjetje.

OPOMBA: V pištoli ne uporabljajte halogeniranih ogljikovodikovih topil ali čistilnih sredstev, kot je 1,1,1,-trikloroetan ali metilen klorid. Ta topila lahko reagirajo z aluminijastimi sestavnimi deli v pištoli in lončku. Reakcija lahko postane tako močna, da pride do eksplozije opreme.

Vsebina kompleta (vsi modeli)			
1	Brizgalna pištola z lončkom zgoraj SRI HD	1	Ključ (6 mm inbus in 10 mm A/F)
1	Lonček SRI	1	Izvijač torx/ploščat
1	Filter lončka	1	Mala čistilna ščetka
1	Komplet 4 barvnih identifikacijskih obročev	1	Velika čistilna ščetka
1	Lijak	1	CD s servisnim biltenom

Sestavni deli			
1	Zračna kapica (ponikljana medenina za dolgo vzdržljivost)	10	Nastavitev zraka ventilatorja (brezstopenjska regulacija ventilatorja za nastavitev pršenja)
2	Zadrževalni obroč zračne kapice (omogoča preprosto obračanje zračne kapice)	11	Reguliranje tekočine (brezstopenjska regulacija količine tekočine)
3	Šoba za tekočino (idealno za sisteme zaključnih premazov za avtomobile)	12	Zamenljiv sistem za barvni ID (priloženi 4 barvni obroči)
4	Igla za tekočino (steblo z utorom za preprosto odstranitev)	13	Anodizirano, kovano aluminijasto ohišje pištole (ergonomično, privlačno in odporno ter
5	Dovodna odprtina za tekočino (7/16" – 14 UNC navoj – sprejema DeVilbissov SRI sistem lončkov)	14	Lonček iz acetala 125 cm ³ (preprosto čiščenje, antistatičen)
6	Dovod zraka (univerzalen navoj, sprejme G 1/4 in 1/4 NPS)	15	Pokrov lončka z oddušno odprtino brez iztekanja (brez kapljanja)
7	Samonastavljiva tesnilka za iglo (za uporabo brez težav)	16	Zračni ventil (oblika zagotavlja majhno potezno silo in majhen padec tlaka)
8	Sprožilec (ergonomičnost za udobnost)	17	Pištola je primerna za nanašanje barv na vodni osnovi in osnovi topil
9	Zatič sprožilca in vijak (zasnova za preprosto zamenjavo)		

Uporabljeni materiali	
Ohišje pištole	Anodiziran aluminij
Zračna kapica	Ponikljana medenina
Šoba za tekočino, igla za tekočino, dovodna odprtina za tekočino, zatič sprožilca	Nerjavno jeklo
Vzmeti, spojke, vijaki	Nerjavno jeklo
Tesnila, tesnilke	Odporno na topila
Sprožilec	Kromano jeklo
Dovod zraka, puša, ohišje brizgalne šobe, matica zračnega ventila, zadrževalni obroč zračne kapice, gumbi	Kromana medenina
Sestav zračnega ventila	Nerjavno jeklo, HPDE

Specifikacije in tehnični podatki	
Povezava za dovod zraka	Univerzalna 1/4 cole BSP in 1/4 cole NPS moški del priključka
Največji statični tlak dovoda zraka	P1 = 12 barov (175 psi)
Tlak dovoda zraka pištole za HVLP (HS1) in Trans-Tech® (TS1 in RS1), ko pištola deluje.	2,0 bara (29 psi)
Priključek za dovod tekočine	7/16 – 14 UNC
Servisna temperatura	0 do 40 °C (32 do 104 °F)
Teža pištole (le pištola) (z lončkom)	425 g 485 g



VARNOSTNA OPOZORILA

Ogenj in eksplozija



Topila in premazi so lahko med brizganjem močno vnetljivi ali gorljivi. Pred uporabo te opreme VEDNO preberite navodila dobavitelja premaza in predpise o nadzoru snovi, ki škodujejo zdravju.



Uporabniki morajo izpolnjevati vse krajevne in državne kodekse ravnanja ter zahteve zavarovalnice glede prezračevanja, požarne varnosti, delovanja in vzdrževanja delovnih prostorov.



Dobavljena oprema NI primerna za uporabo s halogeniranimi ogljikovodiki.



Statična električna se lahko tvori zaradi tekočin in/ali zraka, ki tečejo po ceveh, ob pršenju in čiščenju neprevodnih delov s krpami. Za preprečitev statične razelektritve virov vžiga morajo biti brizgalna pištola in druga uporabljena kovinska oprema ozemljena. Nujna je uporaba prevodnih cevi za zrak in/ali tekočine.



Osebna zaščitna oprema

Strupeni hlapi – Pri pršenju so lahko nekatere snovi strupene, povzročajo vnetje ali kako drugače škodujejo zdravju. Pred začetkom pršenja vedno preberite vse oznake, varnostne liste in upoštevajte priporočila za snovi. Če ste v dvomih, se posvetujte z dobaviteljem snovi.



Priporočljiva je uporaba opreme za zaščito dihal. Oprema mora biti združljiva s snovjo, ki jo brizgate.



Ko brizgate ali čistite brizgalno pištolo, si vedno zaščitite oči.



Pri brizganju ali čiščenju opreme morate nositi rokavice.

Izobraževanje – Osebe mora biti ustrezno poučeno o varni uporabi opreme za brizganje.

Nepravilna uporaba

Brizgalne pištole nikoli ne usmerjajte v noben del telesa.

Nikoli ne prekoračite najvišjega priporočljivega varnega delovnega tlaka opreme.

Namestitvev ne priporočenih ali neoriginalnih nadomestnih delov je lahko nevarna.

Pred čiščenjem ali vzdrževalnimi deli je potrebno tlak izločiti in izpustiti iz opreme.

Izdelek je treba čistiti s pralnim strojem za brizgalne pištole in odstraniti ter posušiti takoj po čiščenju. Če je izdelek dalj časa izpostavljen čistilnim raztopinam, se lahko poškoduje.

Ravni hrupa



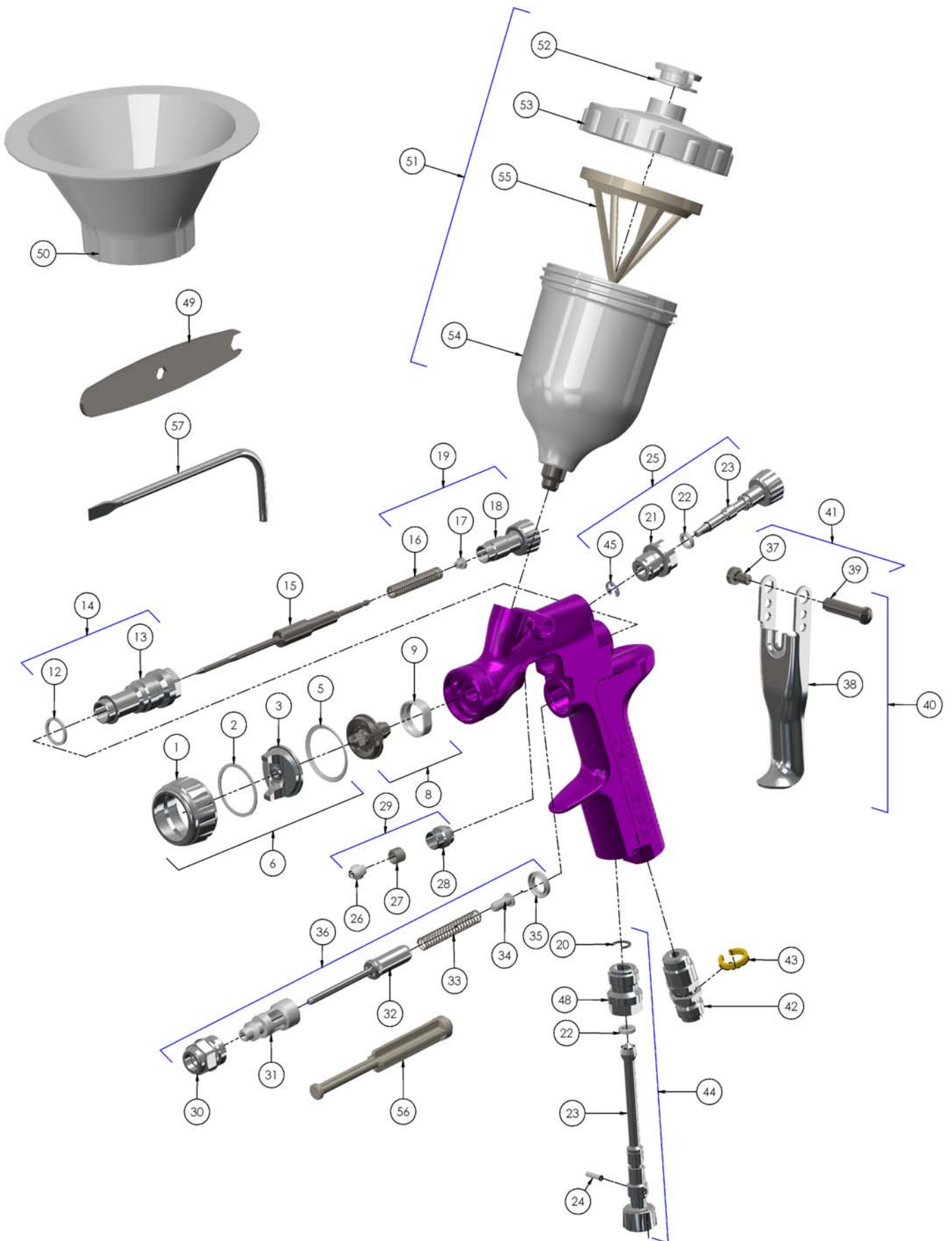
A-utežena raven hrupa brizgalne pištole lahko preseže 85 dB (A), odvisno od uporabljene nastavitve. Na vašo željo vam priskrbimo podrobnosti o dejanskih ravneh hrupa. Priporočljivo je, da med brizganjem nosite zaščito za ušesa.

Uporaba

Oprema za brizganje, kjer se uporablja visok tlak, je lahko izpostavljena povratnim silam. V določenih okoliščinah lahko takšne sile pripeljejo do ponavljajočih poškodb uporabnika zaradi obremenitve.

SEZNAM DELOV

REF. ŠT.	OPIS	ŠT. DELA	KOL	REF. ŠT.	OPIS	ŠT. DELA	KOL
1	Zadrževalni obroč zračne kapice	-	1	32	Steblo zračnega ventila	-	1
2	Drсни obroč	-	1	33	Vzmet zračnega ventila	-	1
3	Zračna kapica	-	1	34	Sedež vzmeti zračnega ventila	-	1
5	Tesnilo zadrževalnega obroča		1	35	Tesnilo zračnega ventila	SN-34-K5	1
6	Zračna kapica in obroč	Oglejte si tabelo 1, str. 13-	1	36	Sestav zračnega ventila	SN-402-K	1
8	Šoba za tekočino	Oglejte si tabelo 2, str. 13	1	*37	Zatični vijak sprožilca (T20 TORX)	-	1
9	Ločilni obroč	SRI-PRO-2-K5	1	38	Sprožilec	-	1
*12	Tesnilo puše		1	*39	Zatič sprožilca	-	1
13	Puša	-	1	40	Komplet sprožilca, zatiča in vijaka	SN-42-K	1
14	Puša in tesnilo	SN-6-K	1	41	Komplet zatiča in vijaka	SPN-405-K5	1
15	Igla za tekočino	Oglejte si tabelo 2, str. 13	1	42	Dovod zraka	SN-40-K	1
*16	Vzmet za iglo	-	1	43	Komplet obročev za označitev barve (4 barve)	SN-26-K4	1
*17	Sedež vzmeti za iglo	-	1	44	Ventil za pretok zraka	PRO-404-K	1
18	Nastavljiv gumb za tekočino		1	45	Varnostna objemka	-	1
19	Komplet nastavljivega gumba za tekočino, vzmeti in sedeža	PRO-3-K	1	49	Ključ – garnitura dveh kosov	SRI-50-K2-	1
*20	Zadrževalna spojka	-	1	50	Lijak – garnitura dvanajstih kosov	SRI-51-K12-	1
21	Ohišje ventila brizgalne šobe	-	1	51	Komplet lončka zgoraj	SRI-510-	1
*22	Tesnilo ventila brizgalne šobe	-	2	52	Pokrov za preprečitev kapljanja (garnitura 5 kosov)	GFC-2-K5	1
23	Nastavljiv gumb ventila brizgalne šobe		1	53	Pokrov lončka	SRI-414-K2	1
*24	Zatič ventila	-	1	54	Lonček		1
25	Sestav ventila brizgalne šobe	SRI-PRO-401-K	1	55	Filter	SRI-42-K3	1
*26	Tesnilka za iglo	-	1	56	Servisno orodje za zračni ventil		1
*27	Tesnilna vzmet	-	1	57	Ključ torx	SPN-8-K2	1
28	Tesnilna matica	-	2	SERVISNI DELI			
29	Komplet tesnilke, vzmeti in tesnilne matice	SN-404-K	1	Komplet za popravilo brizgalne pištole (vključuje elemente, označene z *)		PRO-415-1	
30	Ohišje zračnega ventila	-		Tesnilo in zatič, garnitura 5 kosov (elementi 20, 22 in 24)		GTI-428-K5	
31	Kletka zračnega ventila	-	1	Za dodatke si oglejte stran 13			



PRIPRAVA

Za največjo učinkovitost nanašanja ne uporabljajte višjega tlaka, kot je potrebno za razpršitev snovi, ki jo nanašate. **OPOMBA: pri uporabi HS1, HVLP ne prekoračite dveh barov tlaka na dovodu.**

1. Pištolo priključite na čist dovod zraka brez vlage in olja s prevodno cevjo.

OPOMBA

Na ročaj pištole namestite merilnik zraka. Ko je pištola sprožena, nastavite predpisan tlak na 2,0 bara. Ne uporabljajte višjega tlaka, kot je potrebno za razpršitev snovi, ki jo nanašate. Prekomerni tlak ustvari prekomerno brizganje in zmanjša učinkovitost nanašanja.

OPOMBA

Če na dovodu pištole uporabite regulacijski ventil za zrak, uporabite digitalni merilnik DGi-501-bar. Nekateri konkurenčni regulacijski ventili imajo občuten padec tlaka, ki lahko negativno vpliva na pršenje. Digitalni merilnik DGi ima minimalni padec tlaka, kar je pomembno za HVLP pršenje.

2. Na dovod za material namestite lonček.

OPOMBA

Pištolo pred uporabo izperite s topilom, da poskrbite za čistost vodov za tekočino.

UPORABA

1. Premaz zmešajte po proizvajalčevih navodilih.
2. Po potrebi v lonček (54) namestite filter (55) ali uporabite lijak (50) s papirnatim filtrom.
3. Lončka ne napolnite več kot 5 mm pod vrhom. **NE NAPOLNITE PREVEČ.**
4. Namestite pokrov lončka.
5. Obrnite nastavljen gumb za tekočino (18) v smeri urinega kazalca, da preprečite premikanje igle za tekočino.
6. Obrnite nastavljen gumb ventila brizgalne šobe (23) v nasprotni smeri od urinega kazalca, da ga povsem odprete.
7. Nastavite tlak dovodnega zraka na 2,0 bara.
8. Obračajte nastavljen gumb za tekočino v nasprotni smeri od urinega kazalca, dokler se ne prikaže prvi navoj.
9. Poskusite z brizganjem. Če je nanos presuh, zmanjšajte pretok zraka z zmanjšanjem tlaka dovoda zraka.
10. Če je nanos prevlažen, zmanjšajte pretok tekočine tako, da obrnete nastavljen gumb za tekočino (18) v smeri urinega kazalca. Če je razprševanje pregrobo, povečajte tlak dovodnega zraka. Če je predrobno, zmanjšajte dovodni tlak.
11. Velikost vzorca lahko zmanjšate z obračanjem gumba ventila brizgalne šobe (23) v smeri urinega kazalca.

12. Pištolo držite navpično na površino na katero brizgate. Obračanje ali nagibanje lahko povzroči neenakomeren premaz.
13. Priporočljiva razdalja pri brizganju je 75-150 mm.
14. Najprej pobrizgajte robove. Posamezne poteze s pištolo naj se prekrivajo vsaj za 75 %. Pištolo premikajte z enakomerno hitrostjo.
15. Ko pištole ne uporabljate, vedno prekinite dovod zraka in izpustite tlak.

PREVENTIVNO VZDRŽEVANJE IN ČIŠČENJE

Če želite očistiti zračno kapico in šobo za tekočino, oščetkajte zunanost s trdo ščetinasto ščetko. Če je treba očistiti odprtine v kapici, uporabite tanko slamico ali zobotrebec, če je mogoče. Če uporabite žico ali oster predmet, morate biti izredno previdni, da na odprtinah ne nastanejo praske ali odrgnine, zaradi česar pride do popačenja vzorca brizganja.

Za čiščenje vodov za tekočino s kapice odstranite odvečni material, nato pa izperite s pralno raztopino za pištolo. Zunanost pištole obrišite z vlažno krpo. Nikoli v celoti ne potopite v kakršno koli topilo ali čistilno raztopino, ker to škoduje mazivom in skrajšuje življenjsko dobo brizgalne pištole.

OPOMBA

Šobo za tekočino in iglo za tekočino zamenjajte sočasno. Zaradi uporabe obrabljenih delov lahko pride do iztekanja tekočine. Oglejte si stran 13, tabelo 2. Sočasno zamenjajte tesnilko za iglo. Šobo za tekočino privijte do zateznega momenta 8 Nm. Ne privijte premočno.

POZOR

Da bi preprečili poškodbe šobe za tekočino (8) ali igle za tekočino (15), 1) med privijanjem ali odvijanjem šobe za tekočino povlecite in držite sprožilec ali 2) odstranite nastavljen gumb za tekočino (18), da sprostite pritisk vzmeti na prirobnico igle.

POZOR

POMEMBNO – lonček je narejen iz posebnega antistatičnega materiala, a je še vedno pomembno, da se izogibate tvorjenju statičnih nabojev. Lončka ne smete čistiti ali brisati s suho krpo ali papirjem. Z brisanjem se lahko tvori statični naboj, zaradi česar se v primeru razelektritve na ozemljen predmet ustvari iskra in povzroči vžig hlapov topila. Če je potrebno ročno čiščenje v nevarnih območjih, uporabljajte le vlažno brisačo ali antistatične krpe.

Zamenjava/vzdrževanje delov

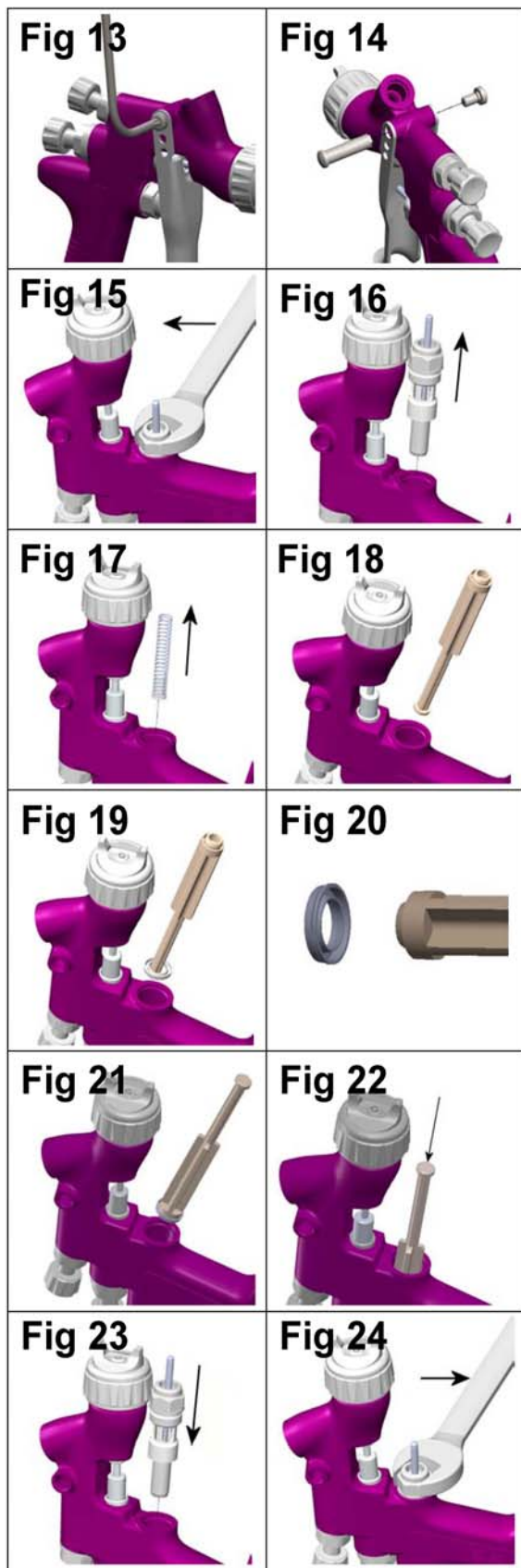
NAVODILA ZA ZRAČNI VENTIL

Servisiranje zračnega ventila

Razlogi za servisiranje zračnega ventila:

- A) Zračni ventil ne deluje pravilno (potrebno je čiščenje).
 - B) Redno vzdrževanje.
 - C) Uhajanje zraka (priporočena zamenjava, oglejte si str. 10)
1. S priloženim orodjem, (SPN-8) ali ključem TORX T20, odstranite sprožilec. (Oglejte si slike 1 in 2)
 2. S ključem SN-28 (14 mm) odvijte zračni ventil. (Oglejte si sliko 3)
 3. S trdnim prijemom stebila odstranite zračni ventil. (Oglejte si sliko 4)
 4. Odstranite vzmet s sedežem. (Oglejte si sliko 5)
 5. **NE ODSTRANJUJTE ZADNJEGA TESNILA (35) IZ OHIŠJA PIŠTOLE.** (Oglejte si sliko 6)
 6. **NE ODSTRANJUJTE PLASTIČNE KLETKE IZ OHIŠJA ZRAČNEGA VENTILA, KER JO LAHKO POŠKODUJETE.** (Oglejte si sliko 7)
 7. OČISTITE
 - a. Odstranite vso nakopičeno barvo. (Oglejte si sliko 8)
 - b. Štiri odprtine stebelnega ventila morajo biti čiste. (Oglejte si sliko 9)
 - c. Steblo mora lebdeti v stebelnem ventilu. (Oglejte si sliko 10)
 - d. Steblo mora iti skozi vrtino kletke z rahlim odporom (zaradi tesnila).
 - e. Zadnje tesnilo mora biti čisto in na pravem mestu v izvrtini. (Oglejte si sliko 6)
 - f. Če česa od zgoraj navedenega ni mogoče popraviti, zamenjajte zračni ventil (oglejte si Zamenjava zračnega ventila, str. 10).
 8. Nazaj namestite vzmet in poskrbite, da najprej vstavite konec s plastičnim sedežem. (Oglejte si sliko 5)
 9. Vstavite sestav zračnega ventila v pištolo in ga previdno namestite prek vzmeti in skozi zadnje tesnilo. (Oglejte si sliko 11)
 10. Sestav zračnega ventila najprej privijte s prsti in nato s ključem SN-28 (14 mm). (Oglejte si slike 12 in 3)
 11. Sprožilec namestite nazaj. (Oglejte si slike 2 in 1)
 12. Če iz pištole uhaja zrak, bo morda potrebna zamenjava zračnega ventila (oglejte si Zamenjava zračnega ventila).





Zamenjava zračnega ventila

Razlogi za zamenjavo zračnega ventila:

- A) Zrak uhaja iz pištole.
- B) Zračni ventil ne deluje pravilno.

1. S SPN-8 ali ključem TORX (T20) iz kompleta odstranite sprožilec. (Oglejte si slike 13 in 14)
2. S ključem SN-28 (14 mm) odvijte zračni ventil. (Oglejte si sliko 15)
3. S trdnim prijemom stebila odstranite zračni ventil. (Oglejte si sliko 16)
4. Odstranite vzmet s sedežem. (Oglejte si sliko 17)
5. S servisnim orodjem (56) izvlecite zadnje tesnilo. (Oglejte si slike 18 in 19)
6. S ščetko iz kompleta očistite izvrtine zračnega ventila v ohišju pištole.
7. Na servisno orodje (56) namestite novo zadnje tesnilo; utori se morajo prilegati obliki servisnega orodja. (Oglejte si sliko 20)
8. S servisnim orodjem močno potisnite zadnje tesnilo v odprtino do konca. (Oglejte si slike 21 in 22)
9. Vstavite novo vzmet in poskrbite, da najprej vstavite konec s plastičnim sedežem. (Oglejte si sliko 17)
10. Vstavite sestav zračnega ventila v pištolo in ga previdno namestite prek vzmeti in skozi zadnje tesnilo. (Oglejte si sliko 23)
11. Sestav zračnega ventila najprej privijte s prsti in nato s ključem SN-28 (14 mm). (Oglejte si slike 24 in 15)
12. Sprožilec namestite nazaj. (Oglejte si slike 14 in 13)

Zamenjava/vzdrževanje delov

TESNILKA ZA IGLO

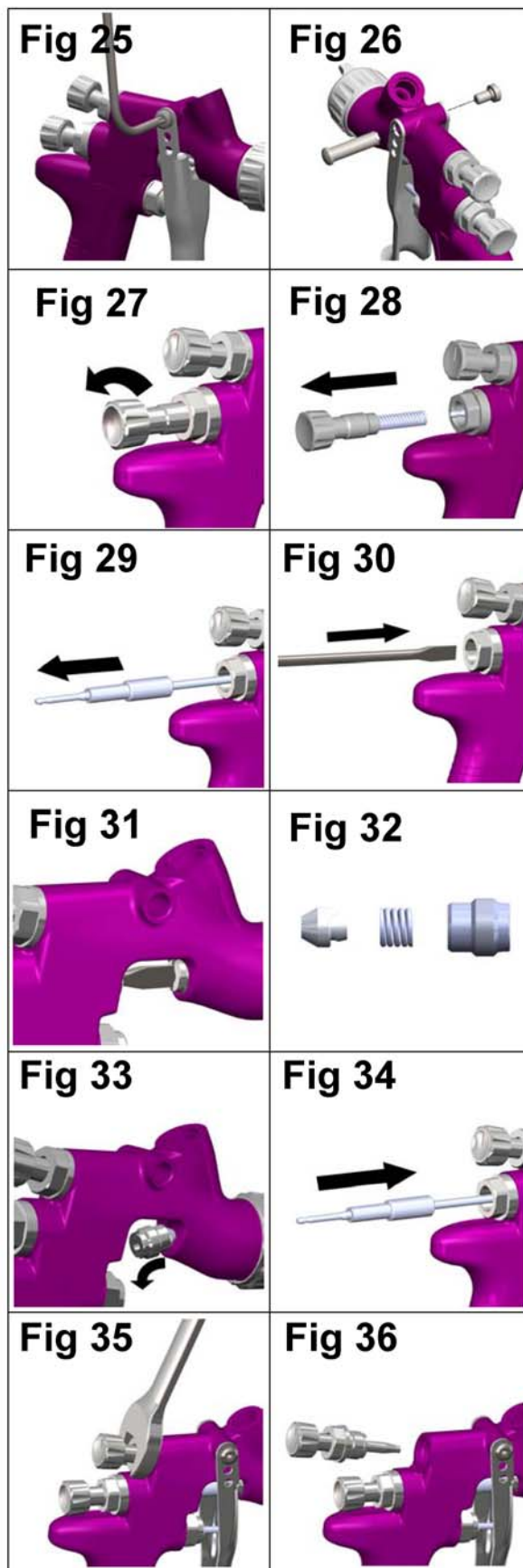
NAVODILA ZA ZAMENJAVO

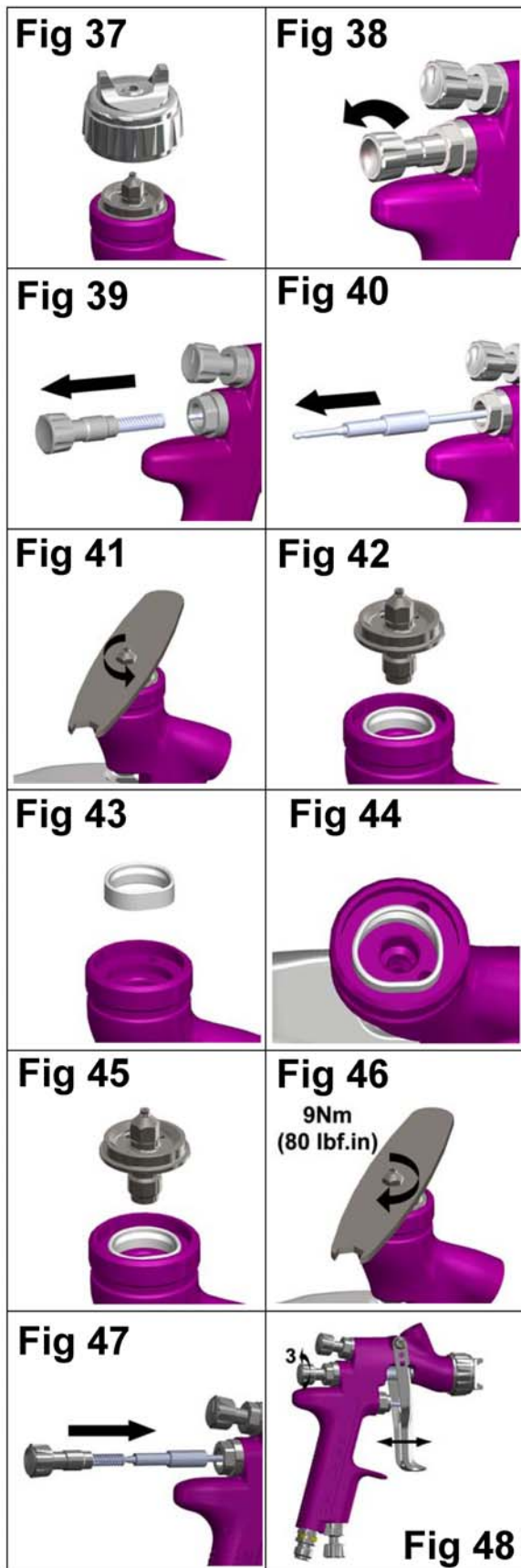
13. S SPN-8 (57) ali ključem TORX (T20) odstranite sprožilec. (Oglejte si slike 25 in 26)
14. Iz pištrole odstranite nastavljiv gumb za tekočino in vzmet za iglo s sedežem. (Oglejte si slike 27 in 28)
15. Iz ohišja pištrole odstranite iglo za tekočino. (Oglejte si sliko 29)
16. S ključem SPN-8 (57) ali ploščatim izvijačem odvijte in odstranite tesnilno matico. (Oglejte si slike 30 in 31)
17. Zavrzite staro tesnilko in tesnilno vzmet, če ju menjate. Če boste tesnilko ponovno uporabili, jo očistite. Očistite tudi tesnilno vzmet in matico. (Oglejte si sliko 32).
18. Ponovno sestavite tesnilko (Oglejte si sliko 32). Ročno jo vstavite v ohišje pištrole (oglejte si sliko 33) in privijte. (Oglejte si slike 30 in 31).
19. Iglo za tekočino do konca vstavite v ohišje pištrole v šobo za tekočino (oglejte si sliko 34).
20. Vstavite vzmet za iglo, sedež vzmeti in nastavljiv gumb za tekočino. (Oglejte si slike 28 in 27). Ponovno namestite sprožilec. (Oglejte si slike 25 in 26).
21. Do konca sprožite pištolo in privijajte nastavljiv gumb za tekočino, dokler se ne zaustavi. Odvijte ga za 1/2 obrata in pištola bo imela poln hod igle.
22. Pištolo večkrat sprožite, da preverite pravilno delovanje.

ZAMENJAVA/VZDRŽEVANJE

SESTAVA VENTILA BRIZGALNE ŠOBE

Če je sestav ventila brizgalne šobe poškodovan, ga je mogoče zamenjati. Odstranite ga s ključem SN-28 (14 mm) (oglejte si slike 35 in 36). Notranje tesnilo je mogoče zamenjati in je vključeno v obnovitveni komplet za pištolo PRO.





Zamenjava/ vzdrževanje delov

ZAMENJAVA TESNILA LOČEVALNEGA OBROČA

1. Odstranite zračno kapico in zadrževalni obroč. (Oglejte si sliko 37)
2. Odstranite nastavljen gumb za tekočino, vzmet in sedež vzmeti. (Oglejte si slike 38 in 39)
3. Iz ohišja pištrole odstranite iglo za tekočino. (Oglejte si sliko 40)
4. S ključem SRi-50 (8 mm) odstranite šobo za tekočino (Oglejte si slike 41 in 42)
5. Odstranite ločevalni obroč. (Oglejte si sliko 43).
6. Po potrebi z mehko ščetko očistite sprednji del pištrole, kot tudi šobo za tekočino, zračno kapico in zadrževalni obroč.
7. Na sprednji del pištrole namestite novo tesnilo ločevalnega obroča in poskrbite, da bo ploski del tesnila poravnani s ploskim delom na pištoli. (Oglejte si sliko 44).
8. Namestite šobo za tekočino, zračno kapico in zadrževalni obroč. Šobo za tekočino privijte do zateznega momenta 8 Nm. Ne privijte je premočno. (Oglejte si slike 45, 46 in 37)
9. Iglo za tekočino do konca vstavite v ohišje pištrole v šobo za tekočino. (Oglejte si sliko 47)
10. Ponovno sestavite vzmet za iglo, sedež vzmeti in nastavljen gumb za tekočino. (Oglejte si sliko 47)
11. Do konca sprožite pištolo in privijajte nastavljen gumb za tekočino, dokler se ne zaustavi. Odvijte ga za 3 obrate in pištola bo imela poln hod igle.
12. Pištolo večkrat sprožite, da preverite pravilno delovanje (oglejte si sliko 48).

Zamenjava/vzdrževanje delov

Tabela 1 – Zračne kapice

ŠT. DELA ZA ZRAČNO KAPICO	TEHNOLOGIJA	OZNAKA NA ZRAČNI KAPICI	PRIPOROČLJIV VHODNI TLAK (bar)	PRETOK ZRAKA (l/min.)
SRiPRO 100-HS1-K	HVLP	HS1	2,0	135
SRiPRO-100-TS1-K	TRANS-TECH®	TS1	2,0	100
SRiPRO-100-RS1-K	TRANS-TECH®	RS1	1,0	55

OPOMBA: Pri odstranjevanju zračne kapice z zadrževalnega obroča z njega ne odstranite drsnega obroča (2) ali tesnila zadrževalnega obroča (5). Lahko poškodujete dele. Drsni obroč in tesnilo zadrževalnega obroča nista na voljo kot zamenjava. Očistite dele in sestavite z novo ali čisto zračno kapico.

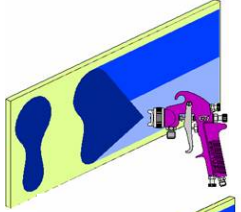
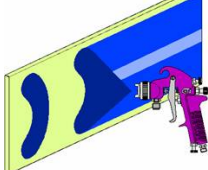
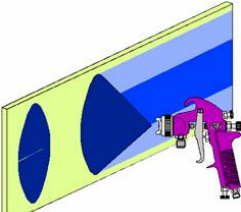
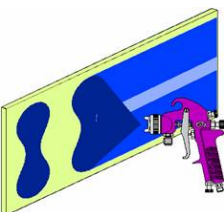
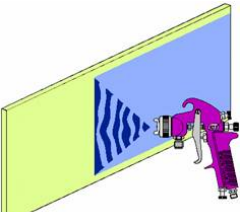
Tabela 2 – Modeli šob za tekočino in igla za tekočino

ŠT. DELA NA ŠOBI ZA TEKOČINO	ŠT. DELA IGLE
SRiPRO-200-08-K	SRiPRO-300-08-10-K
SRiPRO-200-10-K	
SRiPRO-200-12-K	SRiPRO-300-12-14-K
SRiPRO-200-14-K	

OPOMBA: Šobo in iglo zamenjajte sočasno. Privijte do zateznega momenta 8 Nm. Šobe ne privijte premočno. Uporabite ključ SRi-50 6 mm, priložen pištoli, in preverite z momentnim ključem.











POMEMBNA OPOMBA: Šob in zračnih kopic brizgalnih pištol SRi HD in starih modelov **SRi NI DOVOLJENO MENJAVATI med modeli. Vsak poskus namestitve šob ali kopic na napačno brizgalno pištolo lahko vodi do poškodb delov ali ohišja brizgalne pištole in s tem do razveljavitve garancije.**

Odpravljanje morebitnih težav pri uporabi

STANJE	VZROK	POPRAVILO
<p>Močan zgornji ali spodnji vzorec</p>  <p>Močan desni ali levi vzorec</p> 	<p>Zamašene odprtine na rogljih.</p> <p>Zamašitev na vrhu ali dnu šobe za tekočino.</p> <p>Umazana kapica in/ali sedež šobe.</p> <p>Zamašene odprtine na levem ali desnem roglju.</p> <p>Umazanija na levi ali desni strani šobe za tekočino.</p>	<p>Očistite. Razširite odprtino z nekovinsko konico.</p> <p>Očistite.</p> <p>Očistite.</p> <p>Očistite. Razširite odprtino z nekovinsko konico.</p> <p>Očistite.</p>
<p>Rešitve za zgornji-močan, spodnji-močan, desni-močan in levi-močan vzorec:</p> <p>1. Ugotovite, ali gre za zamašitev na zračni kapici ali šobi za tekočino. To naredite s testnim vzorcem brizganja. Nato obrnite kapico za pol obrata in nabrizgajte še en vzorec. Če je popačenje obratno, je zamašitev na zračni kapici. Po predhodnih navodilih očistite zračno kapico. Preverite tudi morebitno zasušeno barvo v središnji odprtini kapice; odstranite jo s toplim.</p> <p>2. Če popačenje ni obratno, je zamašitev na šobi za tekočino. Očistite jo. Če se težava nadaljuje, obnovite šobo.</p>		
<p>Močan središčni vzorec</p> 	<p>Nastavljiv ventil brizgalne šobe nastavljen prenizko.</p> <p>Prenizek razpršilni tlak.</p> <p>Pregost material.</p>	<p>Obrnite navzven v nasprotni smeri od urinega kazalca, da dobite pravi vzorec.</p> <p>Povišajte tlak.</p> <p>Razredčite, da popravite gostoto.</p>
<p>Razdeljen vzorec brizganja</p> 	<p>Previsok zračni tlak.</p> <p>Nastavljiv gumb za tekočino je preveč obrnjen navznoter.</p> <p>Nastavljiv ventil brizgalne šobe je nastavljen previsoko.</p>	<p>Znižajte na regulatorju ali ročaju pištole.</p> <p>Obrnite navzven v nasprotni smeri od urinega kazalca, da dobite pravi vzorec.</p> <p>Obrnite navznoter v smeri urinega kazalca, da dobite pravi vzorec.</p>
<p>Neenakomerno ali pretrgano pršenje</p> 	<p>Nepritrjena ali poškodovana šoba za tekočino/sedež.</p> <p>Nepritrjena ali poškodovana uvojka za tekočino lončka.</p> <p>Prenizka raven materiala.</p> <p>Preveč nagnjen lonček.</p> <p>Oviran pretok tekočine.</p> <p>Odvita tesnilna matica igle za tekočino.</p> <p>Poškodovana tesnilka igle za tekočino.</p>	<p>Privijte ali zamenjajte.</p> <p>Privijte ali zamenjajte lonček.</p> <p>Napolnite.</p> <p>Držite bolj pokončno.</p> <p>Sperite s toplim.</p> <p>Privijte.</p> <p>Zamenjajte.</p>
<p>Barvni mehurčki v lončku</p>	<p>Šoba za tekočino ni povsem privita.</p>	<p>Šoba za tekočino ni povsem privita. Privijte do zateznega momenta 8 Nm.</p>
<p>Tekočina curlja ali kaplja s pokrova lončka</p>	<p>Odvit pokrov lončka.</p> <p>Umazan lonček ali pokrov.</p> <p>Počen lonček ali pokrov.</p>	<p>Potisnite noter ali zamenjajte.</p> <p>Očistite.</p> <p>Zamenjajte lonček in pokrov.</p>

Odpravljanje morebitnih težav pri uporabi (nadaljevanje)

Šibek vzorec brizganja	<p>Nezadosten pretok materiala.</p> <p>Zamašena odprtina v pokrovu lončka.</p> <p>Nizek zračni tlak razprševanja.</p>	<p>Odvijte nastavljen gumb za tekočino ali zamenjajte z večjo šobo za tekočino.</p> <p>Očistite pokrov in odmašite odprtino.</p> <p>Povišajte zračni tlak in ponovno naravnajte pištolo.</p>
Prekomerno razprševanje	<p>Previsok zračni tlak.</p> <p>Pištola je predaleč od delovne površine.</p>	<p>Zmanjšajte zračni tlak.</p> <p>Prilagodite na pravo razdaljo.</p>
Suho brizganje	<p>Previsok zračni tlak.</p> <p>Pištola je predaleč od delovne površine.</p> <p>Prehitro premikanje pištole.</p> <p>Prenizek pretok tekočine.</p>	<p>Zmanjšajte zračni tlak.</p> <p>Prilagodite na pravo razdaljo.</p> <p>Premikajte počasneje.</p> <p>Odvijte vijak za nastavev igle ali uporabite večjo šobo.</p>
Tekočina curlja iz predela tesnilne matice	Obrabljena tesnilka.	Zamenjajte.
Tekočina curlja ali kaplja iz sprednjega dela pištole	<p>Obrabljena ali poškodovana šoba za tekočino ali igla za tekočino.</p> <p>Tujek v šobi za tekočino.</p> <p>Igla za tekočino je umazana ali je obtičala v tesnilki za iglo.</p> <p>Napačna velikost igle za tekočino ali šobe za tekočino.</p>	<p>Zamenjajte šobo za tekočino in iglo za tekočino.</p> <p>Očistite.</p> <p>Očistite.</p> <p>Zamenjajte šobo za tekočino in iglo za tekočino.</p>
Tekočina kaplja ali curlja iz dna lončka	<p>Slabo privit lonček na pištoli.</p> <p>Umazana naležna površina odprtine lončka.</p>	<p>Privijte.</p> <p>Očistite.</p>
Pocejanje in nabiranje nanosa	<p>Prevelik pretok materiala.</p> <p>Preredek material.</p> <p>Pištola je nagnjena pod določenim kotom ali pa jo premikate prepočasi.</p>	<p>Obrnite nastavljen gumb za tekočino v smeri urinega kazalca ali uporabite manjšo šobo za tekočino in iglo za tekočino.</p> <p>Pravilno zmešajte ali nanesite tanke premaze.</p> <p>Pištolo držite pod pravim kotom za delo in uporabite pravilno tehniko.</p>

DODATKI					
Digitalni merilnik tlaka DGi	DGI-501-BAR		Stojalo za pištolo	GFV-50-F	
Ključ	SN-28-K		MC-1-K50	Paket 50 mešalnih lončkov po 600 ccm	
Ključ torx	SPN-8-K2		10m dolga gumijasta cev za zrak s premerom 8mm s priključki 1/4 cole	H-6065-B (BSP) H-6065-N (NPS)	
Vrtljiv priključek MPV	MPV-60-K3		Paket štirih QD spoj	MPV-463	
Čistilna ščetka	4900-5-1-K3		Odstranljiv lonček, garnitura dvanajstih	SRI-478-K12	

GARANCIJA

Za ta izdelek velja enoletna garancija podjetja ITW Finishing Systems and Products Limited.

ITW Finishing Systems and Products
Ringwood Road,
Bournemouth,
BH11 9LH, UK
Tel. No. (+44) 1202 571111
Telefax No. (+44) 1202 581940,
Webbplats adress <http://www.itwfeuro.com>

ITW Finishing Systems and Products je oddelek družbe ITW Ltd.: Admiral House, St Leonard's Road, Windsor, Berkshire, SL4 3BL, UK. Registrirano v Angliji: Št.: 559693 Številka DDV: 619 5461 24