

Műszaki ismertető

SRI PRO felsőtartályos szórópisztoly-család
pontszerű és kis területű festéshez.



Tartalomjegyzék

Fejezet	Oldal
EK megfelelőségi nyilatkozat	3
Alkatrészszámok	3
Működési leírás	3
A készlet tartalma	4
A készülék felépítése	4
Alkatrészek anyaga	4
Műszaki jellemzők és adatok	5
Biztonsági figyelmeztetések	5
Alkatrész lista	6
A készülék robbantott ábrája	7
Üzembe helyezés, működtetés, megelőző karbantartás és tisztítás	8
Alkatrészcsere/ karbantartás	9
A. A levegőszelep javítása	9
B. A levegőszelep cseréje	10
C. Festéktű tömítés, folyadék bevezetés, segédlevegő szelepegység	11
D. Szórófej tömítés	12
E. 1. táblázat – Irányító fúvókák, 2. táblázat – Folyadékporlasztó fúvókák és festéktűk	13
A működés során felmerült problémák elhárítása	14
Tartozékok	16
Jótállás	16

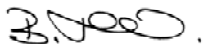
EK megfelelési nyilatkozat

Cégünk, az ITW Finishing UK, Ringwood Rd, Bournemouth, Dorset, BH11 9LH, UK kizárólagos felelőssége tudatában kijelenti, hogy az ebben a dokumentumban szereplő, cégünk által gyártott **SRI-PRO** megnevezésű szórópisztoly megfelel az alábbi szabványoknak, illetve előírásoknak:

BS EN 292-1, 1. és 2. fejezetek: 1991, BS EN 1953: 1999; és ezért megfelel a 98/37/EK számú, a gépészeti berendezések biztonságára vonatkozó Tanácsi irányelvnek, valamint a:

II 2 G X szintű robbanásveszélyes környezetben használható berendezésekre és biztonsági rendszerekre vonatkozó EN 13463-1:2001 számú, 94/9/EK jelű Tanácsi irányelvnek.

A termék ezen kívül megfelel az Amerikai környezetvédelmi hivatal (EPA) PG6/34 jelű irányelvének is. Kérésre a felhordási hatékonyságra vonatkozó tanúsítványokat is rendelkezésre bocsátjuk.



B. Holt, alelnök
2008. december 1.

Az ITW Finishing Systems and Products fenntartja a jogot a készülék műszaki adatainak előzetes értesítés nélküli módosítására.

Alkatrészszámok

Az Sri PRO szórópisztoly rendelési száma:

pl. SRiPRO-TS1-10, ahol

TS1 = TS1 légkamra. Választható még a HS1 vagy RS1 (kör alakú szórás)
10 = 10 fúvóka. Választható még a 08, 12 vagy 14

Működési leírás

Az SRiPRO szórópisztoly professzionális, minőségi termék, mely a nagy tömegáramú, alacsony nyomású (HVLP) technológia vagy az EPA követelményeit teljesítő Trans-Tech[®] technológia alkalmazására is használható. A HVLP technológia csökkenti a túlszórást és az irányító fúvóka nyomását 0,7 bar (10 psi) értékre határolja. A Trans-Tech[®] technológia 65% feletti szórási határfokkal rendelkezik, mely megfelel az EPA előírásainak.

FONTOS: A szórópisztolyt víz- és oldószeralapú festékekkel egyaránt használhatja. A szórópisztoly nem alkalmas erősen korrozív és/vagy koptató hatású anyagok szórására. Amennyiben mégis ilyen anyagokhoz használja, számíton arra, hogy emiatt az alkatrészeket gyakrabban kell tisztítani és/vagy cserélni. Amennyiben bármilyen kétélye merül fel egy bizonyos anyaggal szemben, vegye fel a kapcsolatot a DeVilbiss helyi képviselőjével vagy hívja a DeVilbiss forródrótot.

MEGJEGYZÉS: A szórópisztoly nem használható halogénezett szénhidrogént tartalmazó oldó- és tisztítószerrel, például 1,1,1,-triklór-etánnal vagy metilén-kloriddal. Ezek az oldószerek reakcióba léphetnek a pisztoly és a tartály alumíniumból készült alkatrészeivel. Heves kémiai reakció léphet fel, mely a készülék felrobbanásához vezethet.

A készlet tartalma (minden modellnél)

1	SRi PRO felsőtartályos szórópisztoly	1	Kulcs (6 mm-es imbuszkulcs és 10 mm-es villáskulcs)
1	SRi felső tartály	1	Torx kulcs/laposfejű csavarhúzó
1	Tartály szűrő	1	Kicsi tisztítókefe
1	4 db színes azonosító gyűrű	1	Nagy tisztítókefe
1	Tölcsér	1	Szerviz ismertető CD

A készülék felépítése

1	Írányító fúvóka (nikkelezett réz a hosszú élettartam érdekében)	10	Terelőlevegő beállítás (fokozatmentes szabályzással a megfelelő szórásértékhez)
2	Írányító fúvóka rögzítőgyűrűje (a fúvóka könnyű elforgatását teszi lehetővé)	11	Folyadék beállítás (folyadékáram beállítása fokozatmentesen)
3	Festékporsztató fúvóka (ideális gépjárműipari festőrendszerekhez)	12	Cserélhető színekódos rendszer (mellékelve 4 db színes gyűrű)
4	Festéktű (hornyolt szár a könnyű eltávolítás érdekében)	13	Eloxált, ötvözött alumínium test (ergonomikus, igényes kialakítású, tartós, könnyen tisztítható)
5	Folyadék bemenet (7/16" – 14 UNC menettel - a DeVilbiss SRi tartályrendszert fogadja)	14	125 cm ³ -es acetál tartály (könnyen tisztítható, antistatikus)
6	Levegő bemenet (univerzális menettel - a G 1/4 és 1/4 NPS típusú meneteket fogadja)	15	Tartályfedél csepegésmentes szellőzővel
7	Önbeálló festéktű tömszelence (a problémamentes üzemelés érdekében)	16	Légszelep (alacsony szívóerőt igényel, és kicsi nyomásesést hoz létre)
8	Ravasz (a kényelem érdekében ergonomikus kialakítású)	17	A szórópisztoly víz- és oldószerbázisú anyagok felvitelére alkalmazható
9	Ravasz csap és csavar (a könnyű szerelhetőség érdekében)		

Alkatrészek anyaga

Pisztolytest	Eloxált alumínium
Írányító fúvóka	Nikkelezett réz
Festékporsztató fúvóka, festéktű, folyadék bemenet, ravasz csapszege	Rozsdamentes acél
Rugók, bilincsek, csavarok	Rozsdamentes acél
Tömítések, tömítőgyűrűk	Oldószerálló
Ravasz	Krómozott acél
Levegő bemenet, pisztolytest csatlakozóhévely, segédlevegő-szelep test, levegőszelep anya, irányító fúvóka rögzítőgyűrű, forgatógombok	Krómozott réz
Levegőszelep egység	Rozsdamentes acél, HDPE (nagy sűrűségű polietilén)

Műszaki jellemzők és adatok

Levegőellátás csatlakozás	Univerzális 1/4" BSP és 1/4" NPS külső menetű
Levegő bemenet maximális sztatikus nyomás	P1 = 12 bar (175 psi)
Pisztoly levegő bemeneti nyomás HVLP (HS1) és Trans-Tech® (TS1 és RS1) működéskor meghúzott ravasznál.	2,0 bar (29 psi)
Folyadékellátás csatlakozás	7/16 – 14 UNC
Üzemi hőmérséklet	0 – 40°C (32 – 104°F)
Szórópisztoly tömege (csak a pisztoly) (tartállyal)	425 g 485 g

BIZTONSÁGI FIGYELMEZTETÉSEK

Tűz- és robbanásveszély



Az oldószerek és a bevonóanyagok kifúváskor erősen gyúlékonyak vagy robbanásveszélyesek lehetnek. A berendezés használata előtt **MINDIG** tekintse át az anyag gyártójának utasításait, és az egészségre veszélyes anyagok ellenőrzésére vonatkozó előírásokat (COSHH).



A felhasználónak be kell tartania az összes helyi és nemzeti, gyakorlati munkavégzésre vonatkozó jogszabályt valamint a biztosító társaság szellőzésre, tűzvédelmi előírásra, üzemeltetésre és a munkaterületek rendtartására vonatkozó követelményeit.



A szórópisztoly gyártóművi állapotában **NEM** alkalmas halogénezett szénhidrogénekkal való használatra.



A festék és/vagy a tömlőkön áramló levegő fúvás közben illetve a nem vezető alkatrészek ruhával történő tisztításakor elektrosztatikus töltéseket kelthet. A gyújtószikrát eredményező elektrosztatikus kisülés megakadályozására a szórópisztoly és egyéb fémtárgyak földelésének szakadásmentesnek kell lennie. Fontos, hogy elektromosan vezető levegő- és/vagy folyadéktömlőket használjon.



Személyes védőfelszerelés



Mérgező gőzök – Szóráskor bizonyos anyagok mérgezőek lehetnek, irritációt okozhatnak, vagy más módon károsíthatják egészségét. Szórás előtt mindig olvassa el az anyag címkéjét, biztonsági adatlapját, és tartsa be a gyártó utasításait. Amennyiben kétsége merül fel, forduljon az anyag szállítójához.



Mindig javasolt a légzésvédelmi felszerelés használata. A felszerelésnek meg kell felelnie a szórandó anyag veszélyességi fokozatának.



Szóráskor vagy a pisztoly tisztításakor mindig viseljen védőszemüveget.



Szóráskor és a készülék tisztításakor viseljen védőkesztyűt.

Oktatás – A kezelőszemélyzetet megfelelően ki kell oktatni a szóróberendezés biztonságos alkalmazásáról.

Helytelen használat

Soha ne fordítsa a szórópisztolyt a teste felé.

Soha ne lépje túl a készülék ajánlott maximális üzemi nyomását.

A nem javasolt vagy nem eredeti alkatrészek potenciális veszélyforrást jelenthetnek.

Tisztítás vagy karbantartás előtt a készülékben uralkodó nyomást el kell szigetelni, vagy ki kell engedni.

A terméket szórópisztoly-tisztító géppel kell tisztítani, és azonnal el kell távolítani, majd megszáritani, ha a tisztítás befejeződött. Ha a terméket hosszú ideig teszi ki a tisztítószer hatásának, a termék károsodhat.

Zajsztint



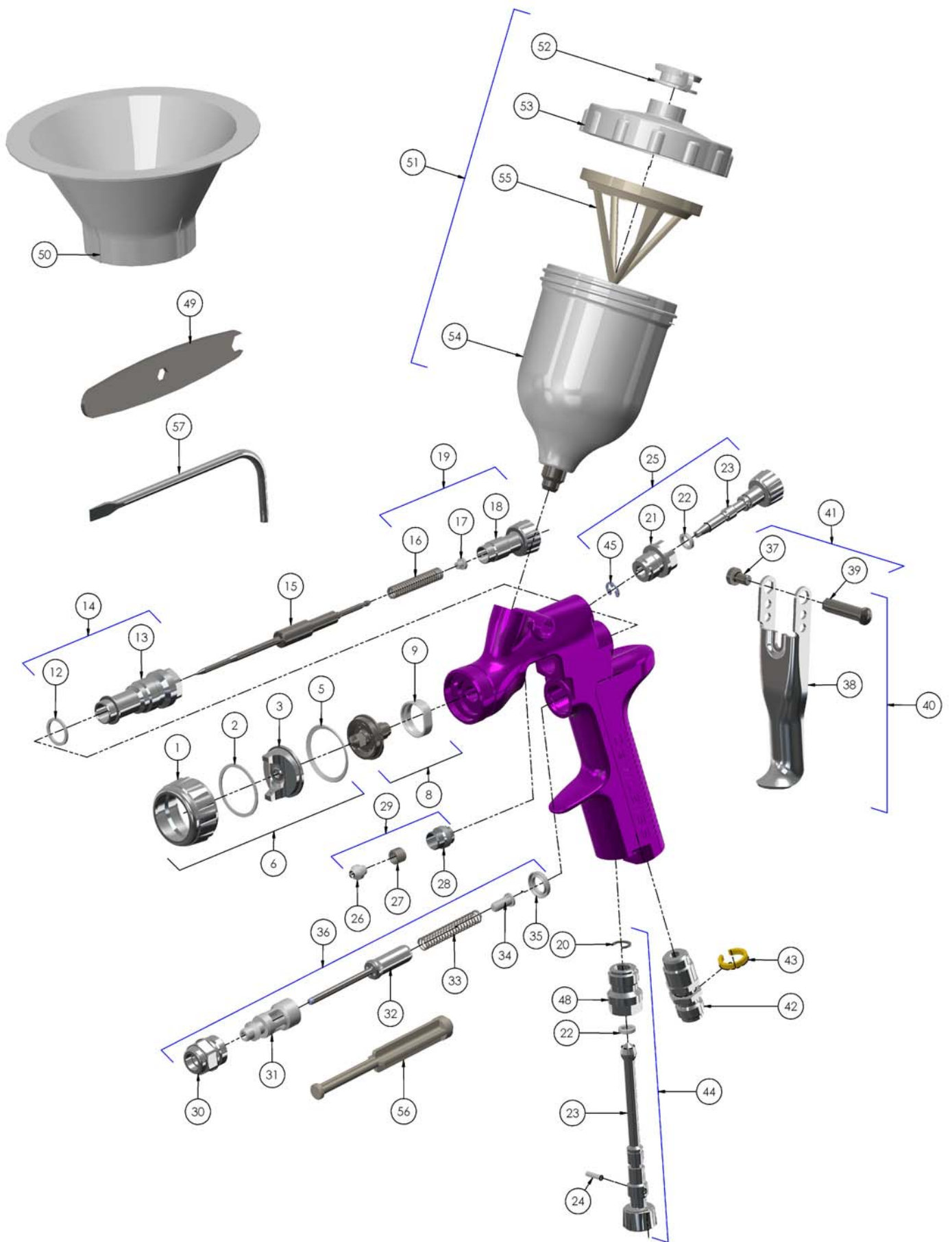
A szórópisztoly A-súlyozású zajsztintje a használt beállítástól függően túllépheti a 85 dB-es (A) értéket. Az egyes zajsztintek részleteiről kérésre tájékoztatást adunk. Szórás közben mindig javasolt a fülvédő használata.

Működés

A magas nyomás alatt működő szóróberendezések visszarúghatnak. Az ilyen körülmények között történő visszarúgás ismétlődően megerősíthető lehet, és sérülést okozhat a kezelőnek.

ALKATRÉSZ LISTA

REF. SZ.	LEÍRÁS	ALK.SZ.	MENNY.	REF. SZ.	LEÍRÁS	ALK.SZ.	MENNY.
1	Irányító fúvóka rögzítő gyűrű	-	1	32	Levegőszelep szeg	-	1
2	Csúszógyűrű	-	1	33	Levegőszelep rugó	-	1
3	Irányító fúvóka	-	1	34	Levegőszelep rugótámasz	-	1
5	Rögzítőgyűrű tömítés	-	1	35	Levegőszelep tömítés	SN-34-K5	1
6	Irányító fúvóka és rögzítő gyűrű	Ld: 13.old 1. tábl.	1	36	Levegőszelep egység	SN-402-K	1
8	Festékporklasztó fúvóka	Ld: 13.old 2. tábl.	1	*37	Ravaszrögzítő csap csavarja (T20 TORX)	-	1
9	Szórófej	SRiPRO-2-K5.	1	38	Ravasz	-	1
*12	Pisztolytest csatlakozó hüvely tömítése	-	1	*39	Ravaszrögzítő csap	-	1
13	Pisztolytest csatlakozó hüvely	-	1	40	Ravasz, csap és csavar készlet	SN-42-K	1
14	Pisztolytest csatlakozó hüvely és tömítés	SN-6-K	1	41	Csap és csavar készlet	SPN-405-K5	1
15	Festéktű	Ld: 13.old 2. tábl.	1	42	Levegő bemenet	SN-40-K	1
*16	Festéktű rugó	-	1	43	Színkódolt gyűrűkészlet (4 szín)	SN-26-K4	1
*17	Festéktű rugótámasz	-	1	44	Levegőszabályzó szelep	PRO-404-K	1
18	Folyadékszabályzó gomb	-	1	45	Seeger-gyűrű	-	1
19	Folyadékszabályzó gomb, rugó és támaszkészlet	PRO-3-K	1	49	2 db-os kulcskészlet	SRi-50-K2	1
*20	Rögzítőrugó	-	1	50	12 db-os tölcser készlet	SRi-51-K12	1
21	Segédlevegő szeleptest	-	1	51	Ejtőtartály készlet	SRi-510	1
*22	Tömítés	-	2	52	Cseppmentes fedél (5 db-os készlet)	GFC-2-K5	1
23	Segédlevegő szelep beállító gomb	-	1	53	Ejtőtartály fedél	SRi-414-K2	1
*24	Szeleptű	-	1	54	Ejtőtartály	-	1
25	Segédlevegő szelepegység	SRiPRO-401-K	1	55	Szűrő	SRi-42-K3	1
*26	Festéktű tömszelence	-	1	56	Levegőszelep javítószerszám	-	1
*27	Tömszelence rugó	-	1	57	Torx kulcs	SPN-8-K2	1
28	Tömszelence anya	-	2				
29	Tömszelence, rugó és tömszelence anya készlet	SN-404-K	1	JAVÍTÓ ALKATRÉSZEK			
30	Levegőszelep test	-		Szórópisztoly javító készlet (a *- gal jelölt tételeket tartalmazza)		PRO-415-1	
31	Levegőszelep kosár	-	1	Tömítés és csap készlet, 5 db-os (20, 22 és 24 tételek)		GTi-428-K5	
				A tartozékokat lásd a 13. oldalon.			



ÜZEMBE HELYEZÉS

A maximális szórás hatékonyság érdekében ne alkalmazzon a szükségesnél magasabb nyomást a felhordandó anyag porlasztásához. **MEGJEGYZÉS: Ne lépje túl a 2 bar bemeneti nyomást a HS1 és HVLP beállítás alkalmazásakor.**

1. Csatlakoztassa a pisztolyt egy tiszta, nedvességtől és olajtól mentes sűrített levegőt biztosító forráshoz, elektromosan vezetőképes tömlőn keresztül.

MEGJEGYZÉS:

Szereljen fel egy nyomásmérőt a pisztoly markolatánál. A ravasz meghúzásakor állítsa be a nyomást 2,0 bar értékre. Ne alkalmazzon a szükségesnél magasabb nyomást a felhordandó anyag porlasztásához. A túlzottan magas nyomás túlfúvást eredményez, és csökkenti a szórás képességet.

MEGJEGYZÉS:

Amennyiben levegőmennyiség-szabályzó szelepet alkalmaz a pisztoly bemeneténél, használja a DGi-501 jelű digitális nyomásmérőt. Egyes szabályzó szelepek jelentős nyomásesést hoznak létre, ami károsan befolyásolja a szórás teljesítményt. A DGi digitális nyomásmérő csak kis nyomásesést hoz létre, ami fontos a HVLP szórás szempontjából.

2. Csatlakoztassa a felső tartályt a pisztoly folyadék bemenetéhez.

MEGJEGYZÉS:

Használat előtt a pisztolyt öblítse át oldószerrel a tiszta járatok biztosítása érdekében.

MŰKÖDTETÉS

1. A gyártó utasításai szerint keverje be a szórandó anyagot.
2. Szükség szerint illessze a szűrőt (55) a tartályba (54), vagy tegyen a tölcserbe (50) papírszűrőt.
3. A tartályt legfeljebb a felső szélétől számított 5 mm magasságig szabad megtölteni. **NE TÖLTSE TÚL.**
4. Helyezze rá a fedelet.
5. Forgassa el a folyadékszabályzó gombot (18) az óramutató járásával egy irányban a folyadék mozgásának megakadályozására.
6. Forgassa el a segédlevegő szelep beállító gombot (23) az óramutató járásával ellentétes irányban a teljes nyitáshoz.
7. Állítsa a bemeneti nyomást 2,0 bar értékre.
8. Addig forgassa a folyadékszabályzó gombot (18) az óramutató járásával ellentétes irányban, míg az első menet meg nem jelenik.
9. Végezzen próbaszórás. Amennyiben a szórt felület túl száraz, csökkentse a levegő mennyiségét a belépő levegő nyomásának csökkentésével.
10. Amennyiben a szórt felület túl nedves, forgassa a folyadékszabályzó gombot (18) az óramutató járásával megegyező irányban. Amennyiben a porlasztott részecskék túl nagyok, növelje a belépő

levegő nyomását. Amennyiben pedig túlzottan kicsik a részecskék, csökkentse a belépő levegő nyomását.

11. A szórás minta mérete csökkenthető a segédlevegő-szelep (23) óramutató járásával megegyező irányba történő forgatásával.
12. Tartsa a pisztolyt merőlegesen a festendő felületre. Az ívelés vagy a pisztoly megdöntése egyenetlen bevonatot eredményezhet.
13. Az ajánlott szórás távolság 75-150 mm.
14. Először az éleket fesse le. Minden egyes fedésnél legalább 75%-os átfedés legyen. A pisztolyt egyenletes sebességgel mozgassa.
15. Mindig kapcsolja ki a levegő betáplálást, és engedje le a nyomást, ha a pisztoly nincs használatban.

MEGELŐZŐ KARBANTARTÁS ÉS TISZTÍTÁS

Az irányító fúvókát és a festék fúvókát kívülről egy erős ecsettel tisztítsa meg. Amennyiben az irányító fúvóka furatait is meg kell tisztítani, azt lehetőleg egy seprőből kihúzott cirokszálal vagy fogpiszkálóval hajtsa végre. Amennyiben drótot vagy egyéb kemény eszközt használ, különös gondossággal járjon el, hogy elkerülje a furatok megkarcolását vagy érdessé tételét, ami torz szórás mintát eredményez.

A járatok kitisztításához öntse ki a megmaradt anyagot a tartályból, majd öblítse át a pisztolyt tisztító folyadékkal. A pisztoly külsejét törölje át egy megnedvesített ruhával. A pisztolyt soha ne merítse be teljesen oldószerbe vagy tisztítószerbe, mivel ez a kenőanyagokat károsíthatja, és a pisztoly élettartamát csökkentheti.

MEGJEGYZÉS:

Amennyiben a folyadékporlasztó fúvóka vagy a festéktű cserére szorul, mindkettőt egyszerre cserélje ki. Az elhasználadott alkatrészek a festék szivárgását okozhatják. Lásd a 13. oldalon a 2. táblázatot. Emellett ugyanekkor cserélje ki a tű tömítését is. A fúvókát 8 Nm forgatónyomatékkal húzza meg. Ne húzza túl.

FIGYELEM

A folyadék fúvóka (8) vagy a festéktű (15) sérülésének elkerülése érdekében; 1) húzza meg és tartsa meghúzva a ravaszt a fúvóka meghúzásakor vagy fellazításakor, vagy 2) szerelje le a folyadékszabályzó gombot, hogy a tű nyakára a rugó ne fejtse ki erőt.

FIGYELEM

FONTOS – Az ejtőtartály különleges, antisztatikus anyagokból készült, azonban ennek ellenére fontos a sztatikus feltöltődés elkerülése. A tartályt nem szabad száraz ruhával vagy papírral tisztítani, dörzsölni. Dörzsöléskor sztatikus töltöttség jön létre, mely kisül, ha a tartályt egy földelt tárgyhoz érinti, és gyújtószikrát okozhat, ami az oldószer gőzök robbanásához vezethet. Kizárólag nedves ruhát vagy antisztatikus törülköndőt alkalmazzon, ha robbanásveszélyes környezetben kézzel történő tisztításra van szükség.

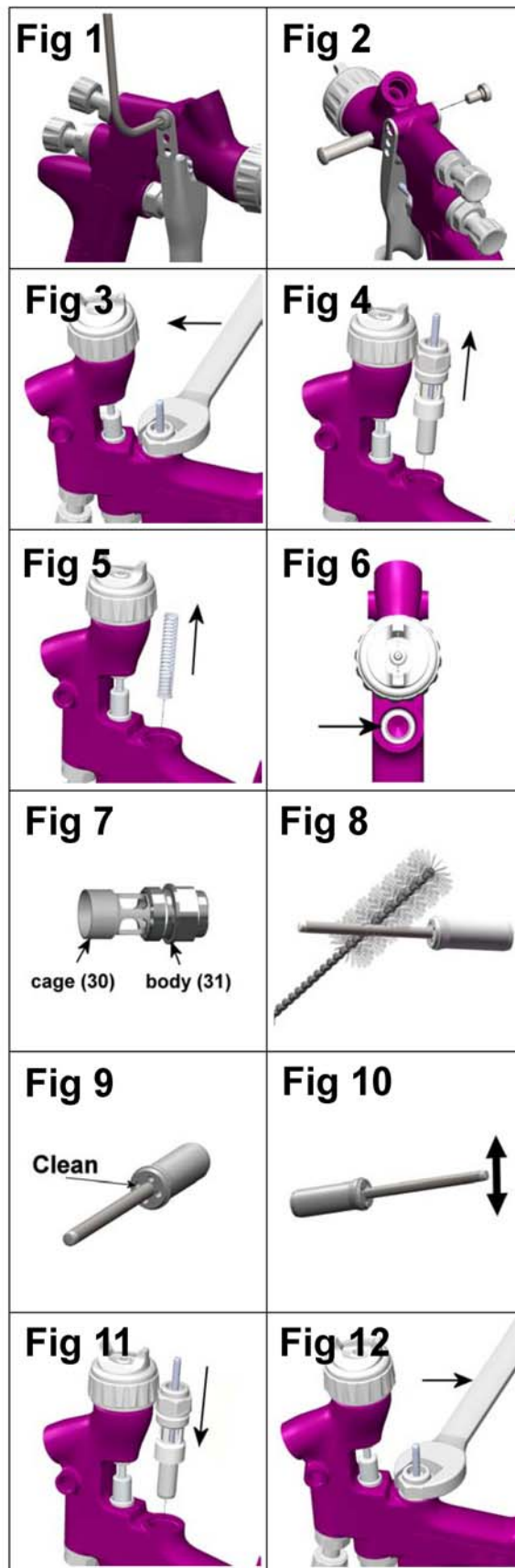
Alkatrészcsere/ karbantartás

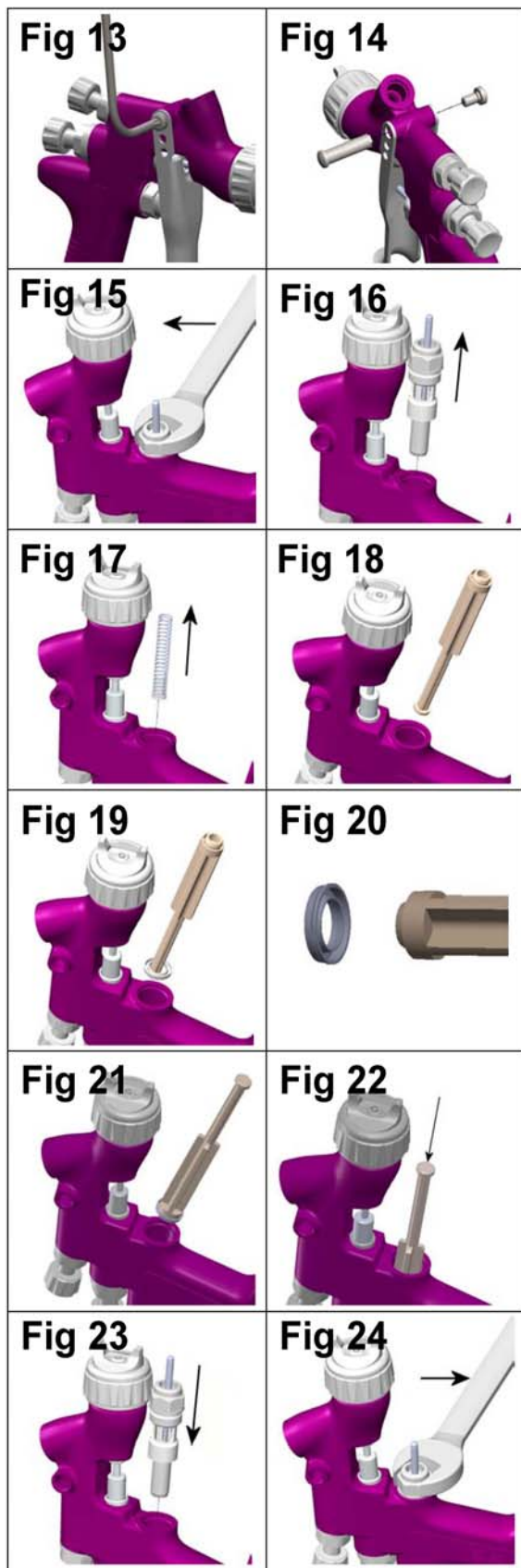
LEVEGŐSZELEPRE VONATKOZÓ UTASÍTÁSOK

A levegőszelep javítása

A levegőszelep javítását kiváltó okok:

- A) A levegőszelep nem működik megfelelően (tisztításra szorulhat)
 - B) Szokásos karbantartás
 - C) Levegő szivárgás (csere szükséges, lásd a 14. oldalt)
1. Távolítsa el a ravaszt a mellékelt (SPN-8) szerszám vagy a T 20-as jelzésű TORX kulcs segítségével. (Lásd az 1. és 2. ábrát)
 2. Csavarjon ki minden szelepet az SN-28 jelű (14 mm-es) villáskulccsal). (Lásd a 3. ábrát)
 3. A levegőszelepet a száránál fogva távolítsa el. (Lásd a 4. ábrát)
 4. A rugót a rugótámasszal együtt távolítsa el. (Lásd az 5. ábrát)
 5. **NE SZERELJE KI A HÁTSÓ TÖMÍTÉST (35) A PISZTOLYTESTBŐL** (Lásd a 6. ábrát)
 6. **NE SZERELJE KI A MŰANYAG KOSARAT A LEVEGŐSZELEP TETSÉBŐL, MIVEL EKKOR KÁROSODHAT A KOSÁR.** (Lásd a 7. ábrát)
 7. **TISZTÍTÁS**
 - a. Távolítson el minden festék lerakódást. (Lásd a 8. ábrát)
 - b. A négy szelepnilyásnak átjárhatónak kell lennie. (Lásd a 9. ábrát)
 - c. A szárnak könnyen kell mozognia a szelepnilyásban. (Lásd a 10. ábrát)
 - d. A szárnak enyhe ellenállással kell átcsúsznia a kosár furatán (a tömítés miatt).
 - e. A hátsó tömítésnek tisztának kell lennie, és a furatban megfelelően kell elhelyezkednie. (Lásd a 6. ábrát)
 - f. Amennyiben a fenti lépések valamelyike nem hajtható végre, cserélje ki a levegőszelepet (lásd A levegőszelep cseréje c. fejezetet a 14. oldalon)
 8. A rugót úgy tegye vissza, hogy először a műanyag támasszal ellátott végét helyezze a pisztolyba. (Lásd az 5. ábrát)
 9. Helyezze be a levegőszelep egységet a pisztolyba, és óvatosan tolja keresztül a rugón és a hátsó tömítésen. (Lásd a 11. ábrát)
 10. A levegőszelepet először kézzel szorítsa meg, majd az SN-28 jelű (14 mm-es) villáskulccsal. (Lásd a 12. és 3. ábrát)
 11. Helyezze vissza a ravaszt. (Lásd a 2. és 1. ábrát)
 12. Amennyiben szökik a levegő a pisztolyból, a levegőszelepet szükséges lehet kicserélni (lásd A levegőszelep cseréje c. fejezetet).





A levegőszelep cseréje

A levegőszelep cseréjét kiváltó okok:

- A) Levegő szivárog a pisztolyból.
- B) A levegőszelep nem működik megfelelően.

1. Távolítsa el a ravaszt a mellékelt SPN-8 jelű szerszámmal vagy TORX (T 20) kulcs segítségével. (Lásd a 13. és 14. ábrát)
2. Csavarja ki a levegőszelepet az SN-28 jelű (14 mm-es) villáskulccsal). (Lásd a 15. ábrát)
3. A levegőszelepet a száránál fogva távolítsa el. (Lásd a 16. ábrát)
4. A rugót a rugótámasszal együtt távolítsa el. (Lásd a 17. ábrát)
5. Húzza ki a hátsó tömitést a Javitó szerszám (56) segítségével. (Lásd a 18. és 19. ábrát)
6. Tisztítsa meg a levegőszelep furatait a készletben található kefével.
7. Helyezzen új hátsó tömitést a Javitó szerszámra (56); a szerszámnak illeszkednie kell a horonyba. (Lásd a 20. ábrát)
8. A szerszám segítségével erősen nyomja a hátsó tömitést a furatban egészen a vállig. (Lásd a 21. és 22. ábrát)
9. Helyezzen be új rugót úgy, hogy először a műanyag támasszal ellátott végét helyezze a pisztolyba. (Lásd a 17. ábrát)
10. Helyezze be a levegőszelep egységet a pisztolyba, és óvatosan tolja keresztül a rugón és a hátsó tömitésen. (Lásd a 23. ábrát)
11. A levegőszelepet először kézzel szorítsa meg, majd az SN-28 jelű (14 mm-es) villáskulccsal. (Lásd a 24. és 15. ábrát)
12. Helyezze vissza a ravaszt. (Lásd a 14. és 13. ábrát)

Alkatrészcsere/ karbantartás

FESTÉKTŰ TÖMSZELENCE

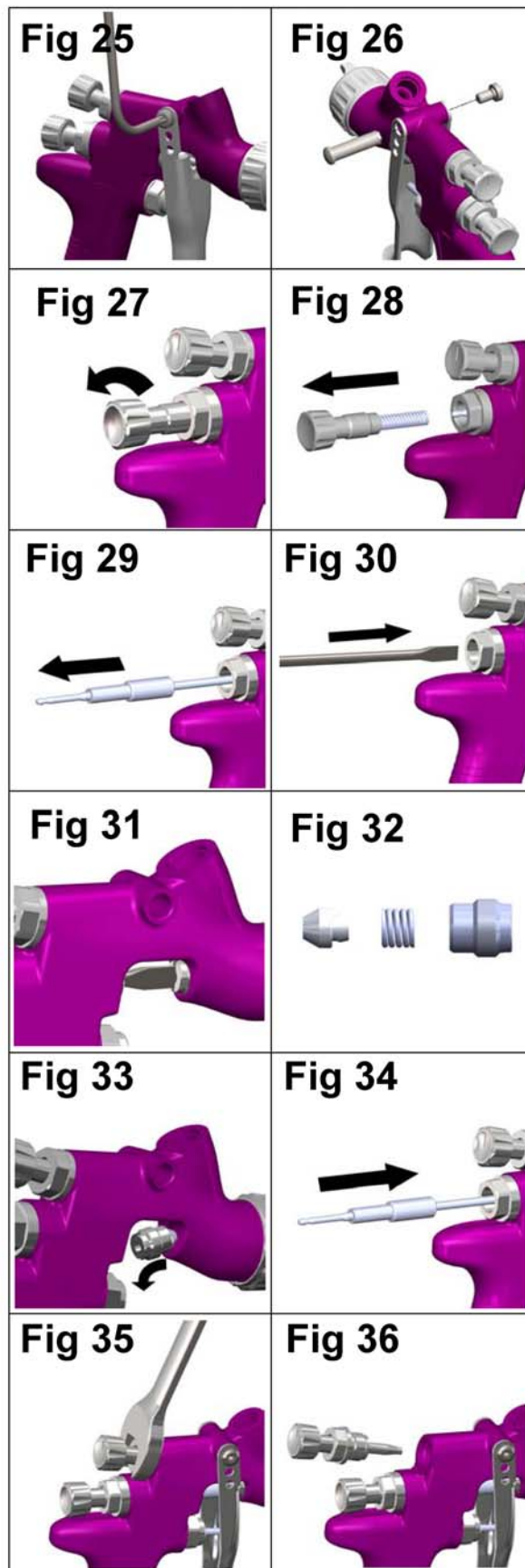
CSERÉJÉRE VONATKOZÓ UTASÍTÁSOK

13. Távolítsa el a ravaszt az SPN-8 (57) jelű szerszámmal vagy (T 20) TORX kulcs segítségével. (Lásd a 25. és 26. ábrát)
14. Távolítsa el a pisztolyból a folyadékszabályzó gombot és a festéktű rugót a rugótámasszal együtt. (Lásd a 27. és 28. ábrát)
15. Távolítsa el a festéktűt a pisztolyból. (Lásd a 29. ábrát)
16. Lazítsa meg és távolítsa el a tömszelence anyát az SPN-8 (57) kulccsal vagy egy laposfejű csavarhúzó segítségével. (Lásd a 30. és 31. ábrát)
17. Dobja el a régi tömszelencét és a tömszelence rugót, ha cserélni kívánja ezeket. Tisztítsa meg a tömszelencét, ha ismét fel kívánja használni. A tömszelence rugóját és a tömszelence anyát is tisztítsa meg. (Lásd a 32. ábrát).
18. Szerelje össze a tömítést (Lásd a 32. ábrát). Kézzel szerelje vissza az alkatrészeket (Lásd a 33. ábrát), majd szerszámmal húzza meg. (Lásd a 30. és 31. ábrát)
19. A festéktűt teljesen tolja be a pisztolyba úgy, hogy beüljön a festékporlasztó fúvókába (lásd a 34. ábrát).
20. Szerelje vissza a festéktű rugót, a rugótámaszt és a folyadékszabályzó gombot. (Lásd a 28. és 27. ábrát) Szerelje vissza a ravaszt. (Lásd a 25. és 26. ábrát)
21. Húzza be teljesen a ravaszt, és addig csavarja be a folyadékszabályzó gombot, míg meg nem áll. Fél fordulatot lazítson rajta, és ekkor a festéktű teljes utat tud bejárni.
22. A helyes működés ellenőrzéséhez a ravaszt többször húzza meg.

SEGÉDLEVEGŐ BEÁLLÍTÓ SZELEP

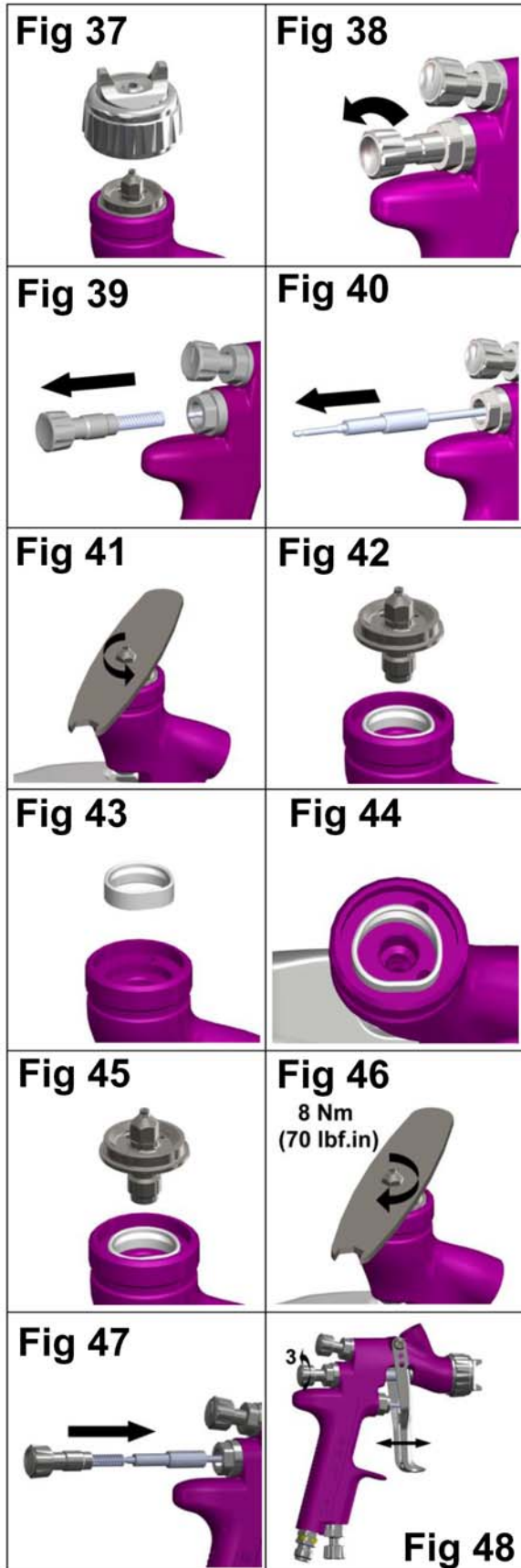
CSERE/KARBANTARTÁS

A segédlevegő beállító szelep sérülés esetén cserélhető. Az SN-28 jelű (14 mm-es) villáskulcs segítségével szerelje ki (lásd a 35. és 36. ábrát). A belső tömítés cserélhető, és megtalálható a PRO szórópisztoly javító készletben.



Alkatrészcsere/ Karbantartás

SZÓRÓFEJ TÖMÍTÉS CSERE



1. Szerelje le az irányító fúvókát és a rögzítőgyűrűt. (Lásd a 37. ábrát)
2. Távolítsa el a folyadékszabályzó gombot, a rugót és a rugótámaszt. (Lásd a 38. és 39. ábrát)
3. Távolítsa el a festéktűt a pisztolyból. (Lásd a 40. ábrát)
4. Szerelje le a fúvókát az SRi-50 jelű (8 mm-es) villáskulcs segítségével. (Lásd a 41. és 42. ábrát)
5. Távolítsa el a szórófejet. (Lásd a 43. ábrát).
6. Szükség szerint egy puha kefével tisztítsa meg a pisztoly elejét, valamint a szórófejet, a festékporszó fúvókát, az irányító fúvókát és a rögzítőgyűrűt.
7. Helyezzen egy új szórófejtömítést a pisztoly elejére úgy, hogy a tömítés lapos része illeszkedjen a pisztoly lapos felületéhez. (Lásd a 44. ábrát)
8. Szerelje fel a folyadékporlasztó fúvókát, az irányító fúvókát és a rögzítő gyűrűt. A folyadékporlasztó fúvókát 8 Nm (70 lbf.in) forgatónyomatékkal húzza meg. A folyadékporlasztó fúvókát ne húzza túl. (Lásd a 45., 46. és 37. ábrát)
9. A festéktűt teljesen tolja be a pisztolyba úgy, hogy beüljön a folyadékporlasztó fúvókába. (Lásd a 47. ábrát)
10. Szerelje vissza a festéktű rugót, a rugótámaszt és a folyadékszabályzó gombot. (Lásd a 47. ábrát)
11. Húzza be teljesen a ravaszt, és addig csavarja be a folyadékszabályzó gombot, míg meg nem áll. Három fordulatot lazítson rajta, és ekkor a festéktű teljes utat tud bejárni.
12. A helyes működés ellenőrzéséhez a ravaszt többször húzza meg (lásd: 48. ábra).

Alkatrészcsere/ karbantartás

1. táblázat – Irányító fúvókák

IR. FÚVÓKA ALK.SZ.	TECHNOLÓGIA	JEL AZ IR. FÚVÓKÁN	JAVASOLT BEMENŐ NYOMÁS (bar)	LEVEGŐ TÖMEGÁRAM (L/perc)
SRiPRO-100-HS1-K	HVLP	HS1	2,0	135
SRiPRO-100-TS1-K	TRANS-TECH®	TS1	2,0	100
SRiPRO-100-RS1-K	TRANS-TECH®	RS1	1,0	55

MEGJEGYZÉS: Amikor eltávolítja az irányító fúvókát a rögzítőgyűrűről, ne vegye le a csúszógyűrűt (2) vagy a rögzítőgyűrű tömítését (5) a rögzítőgyűrűről. Az alkatrészek megsérülhetnek. A csúszógyűrű és a rögzítőgyűrű tömítése nem kapható tartalék alkatrészként. Egyszerűen törölje tisztára az alkatrészeket és szerelje vissza az új vagy megtisztított irányító fúvókát.

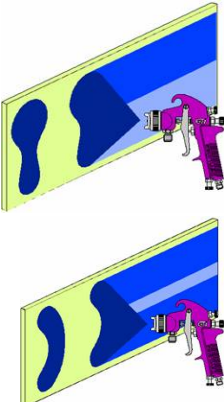
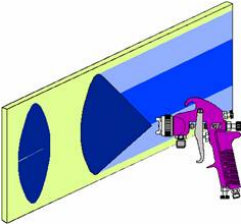
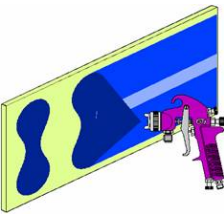
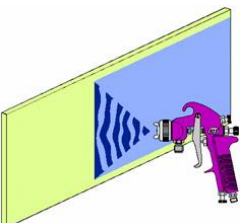
2. táblázat – Folyadékporlasztó fúvókák és festéktű típusa

FOLY. PORL. FÚVÓKA ALK.SZ.	FESTÉKTŰ ALK.SZ.
SRiPRO-200-08-K	SRiPRO-300-08-10-K
SRiPRO-200-10-K	
SRiPRO-200-12-K	SRiPRO-300-12-14-K
SRiPRO-200-14-K	

MEGJEGYZÉS: Amennyiben a folyadékporlasztó fúvóka vagy a festéktű cserére szorul, mindkettőt egyszerre cserélje ki. A fúvókát 8 Nm (70 lbf.in befelé) forgatónyomatékkal húzza meg. A fúvókát ne húzza túl. Használja a szórópisztolyhoz mellékelt, SRi-50 jelű, 6 mm-es villáskulcsot, és munkáját ellenőrizze egy nyomaték kulccsal.











FONTOS FIGYELMEZTETÉS: Az SRi PRO és a régi SRi fúvókák és irányító fúvókák NEM CSERÉLHETŐEK FEL a két modell között. Amennyiben megpróbálkozik a felcserélésükkel, ez a szórópisztoly alkatrészeinek vagy testének sérüléséhez vezethet, és a garancia elvesztését vonja maga után.

A működés során felmerült problémák elhárítása

ÁLLAPOT	OK	JAVÍTÁS
<p>A pisztoly felülre vagy alulra szór</p>  <p>A pisztoly jobbra vagy balra szór</p>	<p>Az irányító fúvóka furatai eltömődtek.</p> <p>A festékporklasztó fúvóka felső vagy alsó része eltömődött.</p> <p>Az irányító fúvóka vagy a festékporklasztó fúvóka üléke elszennyeződött.</p> <p>Az irányító fúvóka bal vagy jobb furata eltömődött.</p> <p>A festékporklasztó fúvóka bal vagy jobb oldala elszennyeződött.</p>	<p>Tisztítsa meg. Dörzsölje meg nem fémes hegyű eszközzel.</p> <p>Tisztítsa meg.</p> <p>Tisztítsa meg.</p> <p>Tisztítsa meg. Dörzsölje meg nem fémes hegyű eszközzel.</p> <p>Tisztítsa meg.</p>
<h3>A működés során felmerült problémák elhárítása (folytatás)</h3>		
<p>A felülre, alulra, jobb oldalra, bal oldalra szórás kiküszöbölése:</p> <p>1. Határozza meg, hogy az eltömődés az irányítófúvókában vagy a festékporklasztó fúvókában lépett-e fel. Ehhez végezzen próbaszórást. Ezután forgassa el az irányító fúvókát fél fordulattal, és készítsen másik szórásmintát. Amennyiben a szórás minta hibája az ellentétes oldalra kerül, az irányító fúvóka tömődött el. Tisztítsa meg az irányító fúvókát a korábbiakban ismertetett eljárással. Ellenőrizze, hogy nincs-e megszáradt festék az irányító fúvóka belsejében a közepén levő nyílásban. Amennyiben igen, oldószerrel tisztítsa meg.</p> <p>2. Amennyiben a szórás minta hibája nem kerül az ellentétes oldalra, a festékporklasztó fúvóka tömődött el. Tisztítsa meg. Amennyiben a hiba továbbra is fennáll, újítsa fel a fúvókát.</p>		
<p>Vastag központú szórás minta</p> 	<p>Az irányító fúvóka túl kevés levegőt kap.</p> <p>A porlasztó levegő nyomása túl alacsony.</p> <p>A festék túl sűrű.</p>	<p>Forgassa a szabályzó gombot az óramutató járásával ellentétes irányba.</p> <p>Növelje a nyomást.</p> <p>Hígítsa a festéket a megfelelő állagúra.</p>
<p>Megosztott szórás minta</p> 	<p>A levegő nyomása túl magas.</p> <p>A folyadékszabályzó gombot nagyon becsavarta.</p> <p>A segédlevegőt szabályzó szelepet túlzottan kinyitotta.</p>	<p>Csökkentse a nyomákszabályzónál vagy a pisztoly markolatánál.</p> <p>Forgassa a szabályzó gombot az óramutató járásával ellentétes irányba.</p> <p>Forgassa a szabályzó gombot az óramutató járásával megegyező irányba.</p>
<p>Egyenetlen vagy remegő szórás</p> 	<p>Laza vagy sérült festékporklasztó fúvóka/ülék</p> <p>Laza vagy sérült festéktartály csatlakozás</p> <p>Túl kevés festék van a tartályban</p> <p>A tartály túlzottan megdőlt</p> <p>Eltömődött a festékjárat</p> <p>Lazán rögzített festéktű tömszelence</p> <p>Sérült festéktű tömszelence</p>	<p>Húzza meg vagy cserélje</p> <p>Húzza meg vagy cserélje a tartályt</p> <p>Töltse fel</p> <p>Tartsa függőlegesen</p> <p>Öblítse át oldószerrel</p> <p>Húzza meg</p> <p>Cserélje ki</p>

A működés során felmerült problémák elhárítása (folytatás)

A festék bugyog a tartályban	A festékporlasztó fúvóka nincs kellően meghúzva.	A festékporlasztó fúvóka nincs kellően meghúzva A fúvókát 14-8 Nm forgatónyomatékkal húzza meg.
Festék szivárog vagy csepeg a tartály fedeléről	A fedél túl laza. Elszennyeződött tartály vagy fedél. Törött tartály vagy fedél.	Nyomja meg vagy cseréje ki. Tisztítsa meg. Cserélje ki a tartályt vagy a fedelet.
Gyenge szórás minta	Elégtelen anyagáramlás Eltömődött szellőzőnyílás a tartály fedélen Rosszul porlasztó levegőnyomás	Csavarja ki a festékszabályzó gombot, vagy szereljen be nagyobb festékporlasztó fúvókát. Tisztítsa meg a fedelet és a szellőzőnyílást. Növelje a levegő nyomását és állítsa be ismét a pisztolyt.
Túlzott kilövellés	A levegő nyomása túl magas. A pisztolyt túl messzire tartja a munkafelülettől.	Csökkentse a levegő nyomását. Tartsa a pisztolyt megfelelő távolságban.
Száraz szórás minta	A levegő nyomása túl magas. A pisztolyt túl messzire tartja a munkafelülettől. A pisztolyt túl gyorsan mozgatja. A festék áramlása túl lassú.	Csökkentse a levegő nyomását. Tartsa a pisztolyt megfelelő távolságban. Lassabban mozgassa a pisztolyt. Csavarja ki a festéktűt szabályzó gombot, vagy szereljen be nagyobb festékporlasztó fúvókát.
Folyadék szivárog a tömszelencéből	A tömszelence elkopott.	Cserélje ki.
Folyadék szivárog vagy csepeg a pisztoly elejéből	A festékporlasztó fúvóka vagy a festéktű kopott vagy sérült. Idegen anyag a festékporlasztó fúvókában. A festéktű elszennyeződött vagy beleragadt a tömszelencébe. A festéktű vagy a festékporlasztó fúvóka mérete nem megfelelő.	Cserélje ki a festékporlasztó fúvókát és a festéktűt. Tisztítsa meg. Tisztítsa meg. Cserélje ki a festékporlasztó fúvókát és a festéktűt.
Folyadék szivárog vagy csepeg a tartály aljáról	A tartály lazán áll a pisztolyon. A tartály csatlakozása elszennyeződött.	Húzza meg. Tisztítsa meg.
Megfolyás és narancssóság	Túlzottan nagy anyagáramlás. A festék túl híg. A pisztoly megdőlt vagy a pisztoly mozgatása lassú.	Csavarja jobbra a festékszabályzó gombot, vagy szereljen be kisebb festékporlasztó fúvókát és festéktűt. Megfelelően hígítsa, vagy vékony réteget vigyen fel. Tartsa a pisztolyt megfelelő szögben és sajátítsa el a pisztoly helyes használatát.

TARTOZÉKOK					
DGi Digitális nyomásmérő	DGI-501-BAR		Pisztoly állvány	GFV-50-F	
Villáskulcs	SN-28-K		MC-1-K50	600 cm ³ -es keverő csésze, 50 darabos csomag	
Torx kulcs	SPN-8-K2		10 m x 8 mm belső átm. gumitömlő 1/4"-os csatlakozással	H-6065-B (BSP) H-6065-N (NPS)	
MPV forgócsukló	MPV-60-K3		4 darabos QD fitting készlet	MPV-463	
Tisztítókefe	4900-5-1-K3		Eldobható tartály, 12 db-os készlet	SRi-478-K12	

JÓTÁLLÁS

A termékre az ITW Finishing Systems and Products Limited egy év jótállást vállal.

ITW Finishing Systems and Products
Ringwood Road,
Bournemouth,
BH11 9LH, UK
Telefon: (+44) 1202 571111
Telefax: (+44) 1202 581940
Weboldal címe: <http://www.devilbisseu.com>

Az ITW Finishing Systems and Products az ITW Ltd divíziója. Helyi iroda: Admiral House, St Leonard's Road, Windsor, Berkshire, SL4 3BL, UK. Bejegyezve Angliában: No 559693 Adószám: 619 5461 24