

# DEVILBISS

AUTOMOTIVE REFINISHING

IT



SB-E-2-850 ISS.04

CE Ex II 2 G X

## Bollettino tecnico

Gamma SRi PRO di pistole a spruzzo a caduta per riparazioni immediate e aree ridotte.



# Indice

Argomento	Pagina
Dichiarazione di conformità CE	3
Numeri componenti	3
Descrizione operativa	3
Contenuto dei kit	4
Caratteristiche strutturali	4
Materiali di costruzione	4
Specifiche e dati tecnici	4
Precauzioni di sicurezza	5
Elenco componenti	6
Viste esplose ricambi	7
Installazione, funzionamento, manutenzione preventiva e pulizia	8
Sostituzione dei componenti/Manutenzione	9
A. Manutenzione valvola aria	9
B. Sostituzione valvola aria	10
C. Premistoppa dell'ago, inserto fluido, gruppo valvola	11
D. Guarnizione testina di spruzzo	12
E. Tabella 1 – Cappelli aria, Tabella 2 – Ugelli fluido e aghi fluido	13
Soluzione di eventuali problemi operativi	14
Accessori	16
Garanzia	16

## Dichiarazione di conformità CE

ITW Finishing UK, Ringwood Rd, Bournemouth, Dorset, BH11 9LH, UK, in qualità di azienda produttrice della pistola a spruzzo modello **SRi-PRO**, dichiara, sotto sua unica responsabilità, che l'attrezzatura a cui il presente documento si riferisce è conforme ai seguenti standard o ad altra documentazione normativa:

BS EN 292-1 PARTI 1 e 2: 1991, BS EN 1953: 1999; e pertanto è conforme ai requisiti di protezione sanciti dalla Direttiva del Consiglio 98/37/CEE relativa alla Direttiva sulla sicurezza dei macchinari e a EN 13463-1: 2001, Direttiva del Consiglio 94/9/CE relativa al livello di protezione II 2 G X per attrezzature e sistemi di protezione destinati ad essere utilizzati in atmosfera potenzialmente esplosiva. Questo prodotto ottempera inoltre ai requisiti delle direttive EPA, PG6/34. I certificati relativi all'efficienza di trasferimento sono disponibili su richiesta.



B. Holt, Vice Presidente  
1 dicembre 2008

ITW Finishing Systems and Products si riserva il diritto di apportare modifiche ai dati tecnici delle apparecchiature senza alcun preavviso.

### Numeri componenti

Il codice numerico del componente delle pistole a spruzzo SRi PRO è

per es. SRiPRO-TS1-10 dove

TS1	=	Cappello aria TS1. Le alternative sono HS1 e RS1 (round spray)
10	=	Ugello 10. Le alternative sono 08, 12 o 14

### Descrizione operativa

La pistola a spruzzo SRi PRO è di tipo professionale e concepita con tecnologia ad alto volume e bassa pressione (HVLP) o tecnologia Trans-Tech® EPA compatibile. La tecnologia HVLP riduce la nebbia di verniciatura e limita la pressione del cappello a 0,7 bar (10 psi). Trans-Tech® è conforme a EPA per l'efficienza di trasferimento superiore al 65%.

**IMPORTANTE:** Queste pistole a spruzzo sono idonee all'utilizzo sia con prodotti vernicianti a base acquosa sia con prodotti a base solvente. Questo tipo di pistole a spruzzo non è indicato per l'applicazione di prodotti altamente corrosivi e/o abrasivi. Utilizzando queste pistole con tali materiali, sarà necessario provvedere ad una più frequente pulizia dell'attrezzatura e/o sostituzione dei pezzi. In caso di dubbi sull'idoneità all'uso di un determinato materiale, contattare il proprio distributore DeVilbiss o direttamente DeVilbiss.

NOTA: Non utilizzare la pistola con solventi di idrocarburi alogenati o detergenti come 1,1,1,-Tricloroetano o cloruro di metilene. I solventi possono reagire con i componenti in alluminio utilizzati nella pistola e nella tazza. La reazione può risultare violenta e provocare l'esplosione dell'attrezzatura.

<b>Contenuto dei kit (tutti i modelli)</b>			
1	Pistola a spruzzo SRi PRO con alimentazione a caduta	1	Chiave (10mm e 6mm A/F)
1	Tazza con alimentazione a caduta SRi	1	Cacciavite a punta piatta/torx
1	Filtro tazza	1	Spazzola di pulizia piccola
1	Set 4 anelli di identificazione colorati	1	Spazzola di pulizia grande
1	Dosatore	1	CD bollettino di servizio
<b>Caratteristiche strutturali</b>			
1	Cappello aria (ottone nichelato per lunga durata)	10	Regolazione aria della ventola (regolazione continua della ventola per arrotondare lo spruzzo)
2	Anello di ritenuta cappello aria (consente la facile rotazione del cappello aria)	11	Regolazione fluido (regolazione continua del volume fluido)
3	Ugello fluido (ideale per sistemi di finitura autoveicoli)	12	Sistema ID a colori intercambiabili (fornitura di 4 anelli colorati)
4	Ago fluido (stelo scanalato per facile rimozione)	13	Corpo pistola in alluminio anodizzato fucinato a stampo (ergonomico, esteticamente gradevole e duraturo, facile da pulire)
5	Ingresso fluido (filettatura 7/16" – 14 UNC) idoneo ai sistemi a tazze DeVilbiss SRi	14	Tazza in acetale 125 cc (facile da pulire, antistatico)
6	Ingresso fluido (filettatura universale, idoneo a G 1/4 & 1/4 NPS).	15	Coperchio tazza con sfiato salvagoccia (previene i gocciolamenti)
7	Premistoppa dell'ago autoregolante (per funzionamento senza problemi)	16	Valvola aria (il design prevede forza di trazione e riduzione di pressione minori)
8	Grilletto (ergonomico per maggiore comfort)	17	Pistola idonea per applicazioni a base di acqua e solventi
9	Perno e vite del grilletto (sostituzione facile)		
<b>Materiali di costruzione</b>			
Corpo pistola		Alluminio anodizzato	
Cappello aria		Ottone nichelato	
Ugello fluido, ago fluido, ingresso fluido, perno grilletto		Acciaio inox	
Molle, fermagli, viti		Acciaio inox	
Guarnizioni		Resistenti ai solventi	
Grilletto		Acciaio cromato	
Ingresso aria, boccola corpo, corpo gruppo valvola, dado valvola aria, anello di ritenuta cappello aria, manopole		Ottone cromato	
Gruppo valvola aria		Acciaio inox, HPDE	
<b>Specifiche e dati tecnici</b>			
Raccordo alimentazione aria		1/4" universale BSP e 1/4" NPS maschio	
Massima pressione statica d'ingresso aria		P1 = 12 bar (175 psi)	
Pressione ingresso aria pistola per HVLP (HS1) e Trans-Tech® (TS1 e RS1) con pistola attivata.		2,0 bar (29 psi)	
Raccordo alimentazione fluido		7/16 – 14 UNC	
Temperatura di servizio		da 0 a 40°C	
Peso della pistola (solo pistola)		425 g	
(con tazza)		485 g	

# **AVVERTENZE DI SICUREZZA**

## **Incendi ed esplosioni**



*I solventi e i prodotti vernicianti possono essere altamente infiammabili o combustibili se nebulizzati. Prima di utilizzare questa attrezzatura, consultare SEMPRE le istruzioni del fornitore del prodotto verniciante e le schede di sicurezza.*



*Gli utenti devono rispettare tutti i codici di procedura nazionali ed i requisiti della compagnia di assicurazione relativi alla ventilazione, alle precauzioni antincendio, all'utilizzo ed alla gestione dei luoghi di lavoro.*



*La presente attrezzatura, come viene fornita, NON è indicata per uso con idrocarburi alogenati.*



*Dal passaggio dei liquidi e/o dell'aria attraverso i tubi, dalle operazioni di spruzzatura e dalla pulizia di parti non conduttive con un panno, si genera elettricità statica. Per evitare il rischio che l'elettricità statica crei fonti di ignizione, è opportuno predisporre la continuità del collegamento a terra verso la pistola a spruzzo e ad altre attrezzature metalliche utilizzate. E' quindi molto importante utilizzare tubi conduttori per l'aria e/o i fluidi.*



### **Dispositivi di protezione individuale**



*Vapori tossici - La nebulizzazione di particolari materiali può risultare velenosa, provocare irritazioni o rivelarsi in ogni caso nociva alla salute. Leggere sempre le etichette e le schede tecniche di sicurezza del materiale prima della spruzzatura, e osservare le raccomandazioni fornite. In caso di dubbi, contattare il fornitore del materiale.*



*Si raccomanda di indossare sempre dispositivi di protezione respiratoria. I dispositivi utilizzati devono essere compatibili con il materiale da spruzzare.*



*Indossare sempre occhiali di protezione durante le operazioni di spruzzatura o pulizia della pistola a spruzzo.*



*L'uso dei guanti è indispensabile durante le operazioni di spruzzatura o pulizia dell'attrezzatura.*

**Addestramento** – È opportuno che il personale riceva un adeguato addestramento all'uso dell'attrezzatura di nebulizzazione.

### **Uso improprio**

*Non puntare mai la pistola a spruzzo verso qualunque parte del corpo.*

*Durante l'uso dell'attrezzatura, non superare mai la pressione massima di esercizio consigliata per la sicurezza.*

*L'installazione di ricambi non originali o diversi da quelli consigliati può creare situazioni di pericolo.*

*Prima di interventi di pulizia o manutenzione, è opportuno isolare e scaricare tutta la pressione dall'attrezzatura.*

*Pulire il prodotto con un'apparecchiatura di pulizia per pistole a spruzzo, rimuoverlo e asciugarlo immediatamente dopo aver completato la pulizia. Un'esposizione prolungata alle soluzioni detergenti può causare danni al prodotto.*

### **Livelli di rumorosità**



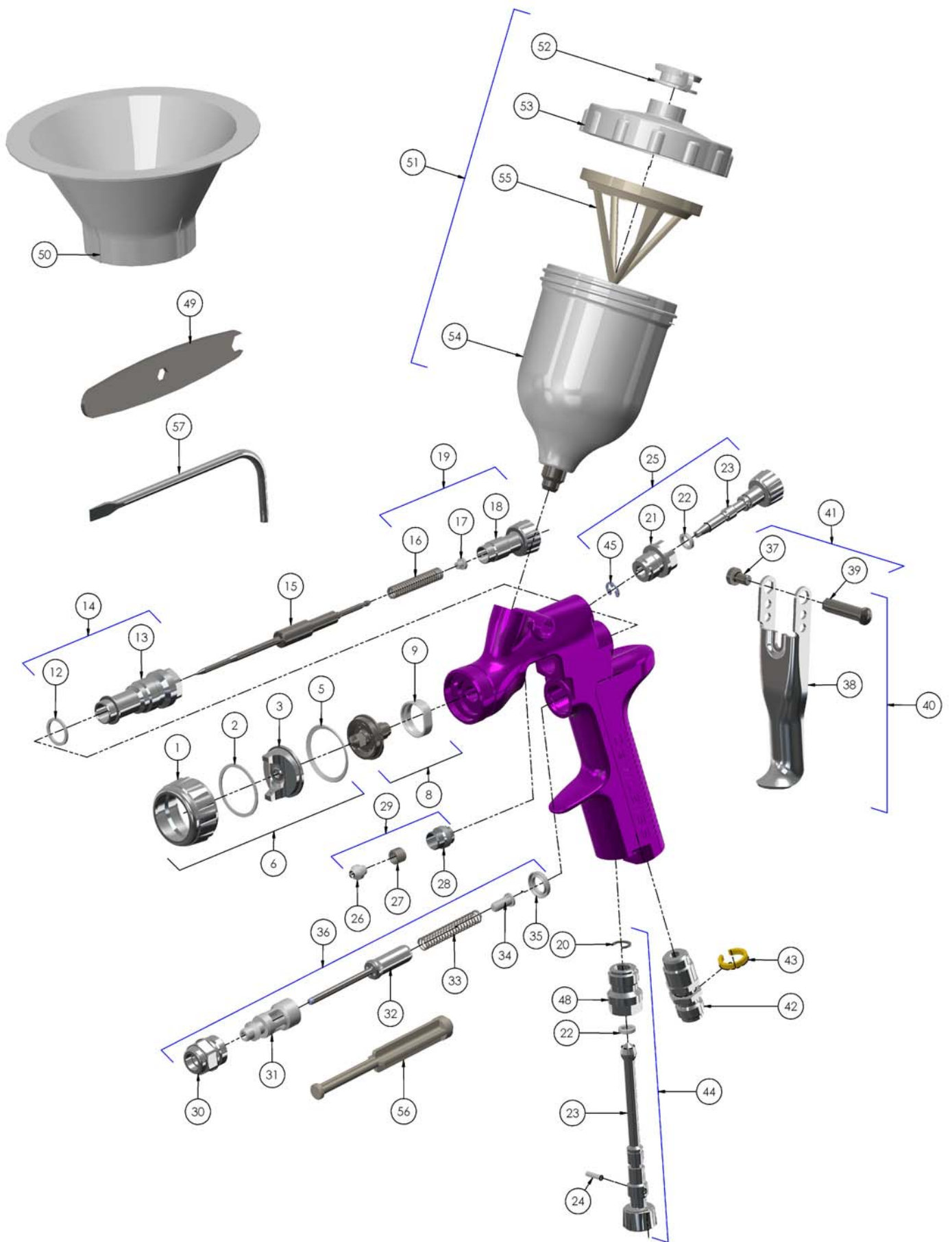
*Nelle pistole a spruzzo, il livello di pressione acustica ponderato A può superare gli 85 dB (A), a seconda della configurazione adottata. Su richiesta, sono disponibili maggiori informazioni sui livelli di rumorosità effettivi. Si raccomanda di indossare sempre dispositivi di protezione dell'udito durante la nebulizzazione.*

### **Funzionamento**

*Le attrezzature spray che utilizzano alta pressione possono essere soggette a forze di ritorno. In alcuni casi, tali forze potrebbero causare all'operatore lesioni da sforzo ripetitivo.*

## ELENCO COMPONENTI

N. RIF.	DESCRIZIONE	N. COMP.	Q.TÀ	N. RIF.	DESCRIZIONE	N. COMP.	Q.TÀ
1	Anello di ritenuta cappello aria	-	1	32	Fungo valvola aria	-	1
2	Collettore ad anelli	-	1	33	Molla della valvola aria	-	1
3	Cappello aria	-	1	34	Cuscinetto molla della valvola aria	-	1
5	Guarnizione anello ritenuta	-	1	35	Guarnizione della valvola aria	SN-34-K5	1
6	Cappello aria e anello	Vedere tabella 1 p13	1	36	Gruppo valvola aria	SN-402-K	1
8	Ugello fluido	Vedere tabella 2 p13	1	*37	Perno e vite del grilletto (T20 TORX)	-	1
9	Separatore	SRiPRO-2-K5	1	38	Grilletto	-	1
*12	Guarnizione boccola corpo	-	1	*39	Perno del grilletto	-	1
13	Boccola corpo	-	1	40	Kit perno e vite, grilletto	SN-42-K	1
14	Guarnizione e boccola corpo	SN-6-K	1	41	Kit Perno e vite	SPN-405-K5	1
15	Ago fluido	Vedere tabella 2 p13	1	42	Ingresso aria	SN-40-K	1
*16	Molla ago	-	1	43	Kit anelli ID colorati (4 colori)	SN-26-K4	1
*17	Cuscinetto molla ago	-	1	44	Valvola regolazione aria	PRO-404-K	1
18	Manopola di regolazione del fluido	-	1	45	Fermaglio circolare	-	1
19	Kit molla e cuscinetto, manopola di regolazione del fluido	PRO-3-K	1	49	Chiave (kit da 2)	SRI-50-K2	1
*20	Fermaglio di ritenuta	-	1	50	Imbuto (kit da 12)	SRI-51-K12	1
21	Corpo gruppo valvola	-	1	51	Kit tazza a caduta	SRI-510	1
*22	Guarnizione gruppo valvola	-	2	52	Coperchi controllo gocciolamento (kit da 5)	GFC-2-K5	1
23	Manopola di regolazione gruppo valvola	-	1	53	Coperchio tazza a caduta	SRI-414-K2	1
*24	Valve Pin	-	1	54	Tazza a caduta	-	1
25	Gruppo valvola	SRiPRO-401-K	1	55	Filtro	SRI-42-K3	1
*26	Premistoppa dell'ago	-	1	56	Attrezzo di servizio valvola aria	-	1
*27	Molla premistoppa	-	1	57	Chiave Torx	SPN-8-K2	1
28	Dado premistoppa	-	1				
29	Kit dado e molla premistoppa	SN-404-K	1	<b>COMPONENTI DI SERVIZIO</b>			
30	Corpo valvola aria	-		Kit di riparazione della pistola a spruzzo (contiene gli articoli contrassegnati con *)		PRO-415-1	
31	Gabbia valvola aria	-	1	Kit perno e guarnizione da 5 (articoli 20, 22 e 24)		GTI-428-K5	
				Per gli accessori, vedere pagina 13			



## INSTALLAZIONE

Per ottimizzare l'efficienza di trasferimento, non utilizzare una pressione maggiore di quella necessaria a nebulizzare il materiale applicato. **NOTA: quando si utilizza il cappello HS1, per la configurazione HVLP, non superare la pressione di ingresso di 2 bar.**

1. Collegare la pistola all'alimentazione dell'aria pulita, priva di umidità e olio, utilizzando un tubo conduttivo.

### NOTA

Installare un manometro sull'impugnatura della pistola. Quando la pistola è attivata, regolare la pressione a 2,0 bar. Non utilizzare una pressione maggiore di quella necessaria a nebulizzare il materiale applicato. L'eccesso di pressione aumenta la nebbia di verniciatura e riduce l'efficienza di trasferimento.

### NOTA

Se si utilizza una valvola di regolazione dell'aria all'ingresso della pistola, utilizzare un manometro digitale DGI-501-bar. Alcune valvole di regolazione dell'aria di aziende concorrenti hanno una riduzione di pressione significativa che può compromettere le prestazioni di spruzzo. Il manometro digitale DGI prevede una riduzione di pressione minima, importante per la spruzzatura HVLP.

2. Fissare la tazza con alimentazione a caduta all'ingresso del materiale.

### NOTA

Prima di utilizzare la pistola, lavarla con solvente per garantire che i passaggi dei fluidi siano puliti.

## FUNZIONAMENTO

1. Mescolare il prodotto verniciante secondo le istruzioni del produttore.
2. Se necessario, mettere il filtro (55) nella tazza (54) o utilizzare il dosatore (50) con un elemento filtrante in carta.
3. Riempire fino a 5 mm dall'orlo della tazza. **NON RIEMPIRE ECCESSIVAMENTE LA TAZZA.**
4. Fissare il coperchio alla tazza.
5. Ruotare in senso orario la vite di regolazione fluido per impedire il movimento dell'ago fluido.
6. Aprire in senso orario la manopola di regolazione del gruppo valvola (23), ruotandolo in senso antiorario.
7. Regolare la pressione dell'aria in ingresso a 2,0 bar.
8. Ruotare la manopola di regolazione fluido in senso antiorario finché appare il primo passo di filettatura.
9. Verificare lo spruzzo. Se la finitura è troppo secca, ridurre il flusso d'aria abbassando la pressione di ingresso.
10. Se la finitura è troppo umida, ridurre il flusso del fluido ruotando la relativa manopola di regolazione (18) in senso orario. Se la nebulizzazione è troppo grossolana, aumentare la pressione dell'aria di ingresso. Se è troppo fine, ridurre la pressione di ingresso.
11. Mediante la rotazione in senso orario della manopola del gruppo valvola (23) è possibile ridurre le dimensioni dello spruzzo.
12. Mantenere la pistola perpendicolare rispetto alla superficie da trattare. Movimenti ad arco o inclinazioni possono determinare un'applicazione non uniforme.
13. La distanza di spruzzatura consigliata è di 75-150 mm.
14. Spruzzare prima i bordi. Sovrapporre almeno al 75% di ogni passata un'altra mano di spruzzo. Muovere la pistola ad una velocità costante.
15. Chiudere sempre l'alimentazione dell'aria e limitare la pressione quando la pistola non viene utilizzata.

## MANUTENZIONE PREVENITVA E PULIZIA

Per pulire cappello aria e ugello fluido, strofinare esternamente con una spazzola a setole dure. Se necessario per pulire i fori ostruiti del cappello, utilizzare una spazzolina o uno stuzzicadenti. Se si utilizza un filo o un attrezzo rigido, prestare la massima attenzione per evitare graffiature o bavature dei fori, che altererebbero il profilo dello spruzzo.

Per pulire i passaggi dei fluidi, rimuovere il materiale in eccesso dalla tazza, quindi lavare con l'apposita soluzione per lavaggio pistola. Strofinare esternamente la pistola con un panno umido. Non immergere completamente nel solvente o nelle soluzioni detergenti, in quanto ciò comprometterebbe i lubrificanti e la durata della pistola a spruzzo.

### NOTA

Sostituire contemporaneamente l'ago e l'ugello fluido. L'uso di componenti usurati può provocare la fuoriuscita del fluido. Vedere pagina 13, Tabella 2. A questo punto, sostituire anche la guarnizione dell'ago. Torque the fluid nozzle to 8 Nm. Non stringere eccessivamente.

### ATTENZIONE

**Per evitare danni all'ugello fluido (8) o all'ago fluido (15), 1) azionare il grilletto e tenerlo tirato durante il serraggio o il rilascio dell'ugello fluido oppure 2) rimuovere la manopola di regolazione fluido (18) per rilasciare la pressione della molla contro l'anello dell'ago.**

### ATTENZIONE

**IMPORTANTE – La tazza a gravità è costituita da speciali materiali antistatici, ma è comunque importante prevenire la generazione di cariche statiche. Non pulire o sfregare la tazza con un panno o carta asciutti. Sfregando si potrebbe creare una carica elettrostatica che, se si scarica verso un oggetto messo a terra, potrebbe produrre una scintilla e incendiare i vapori generati dai solventi. Per pulire manualmente all'interno di una zona pericolosa, usare soltanto un panno umido o salviette antistatiche.**



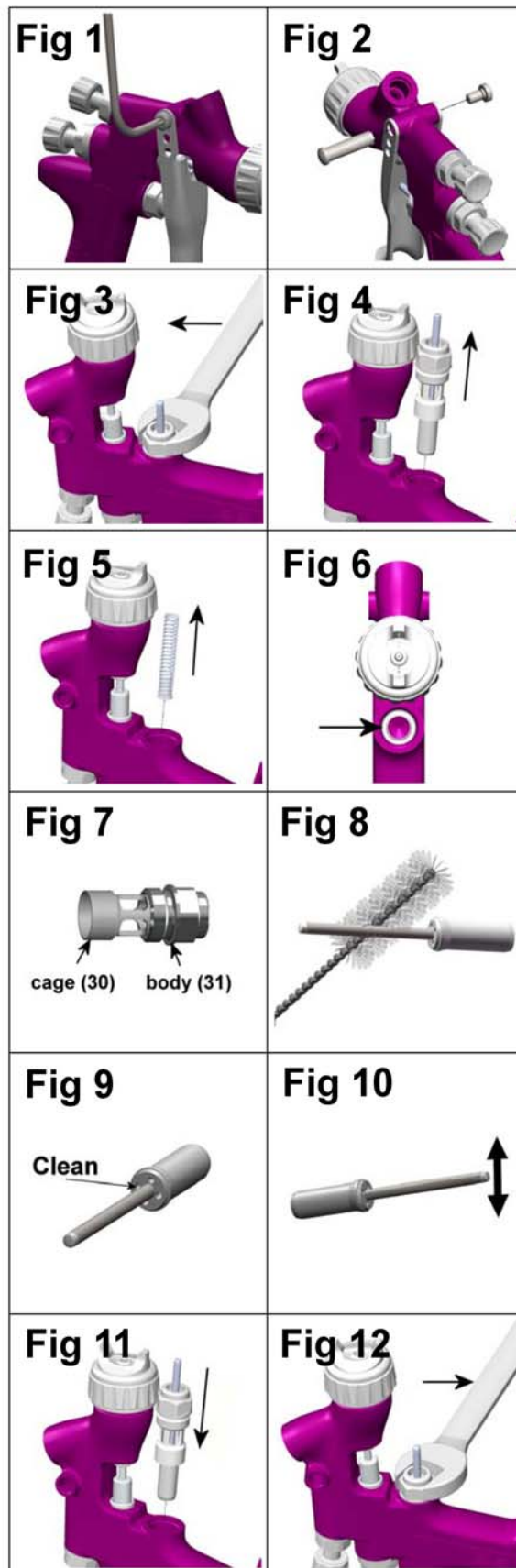
# Sostituzione dei componenti/Manutenzione

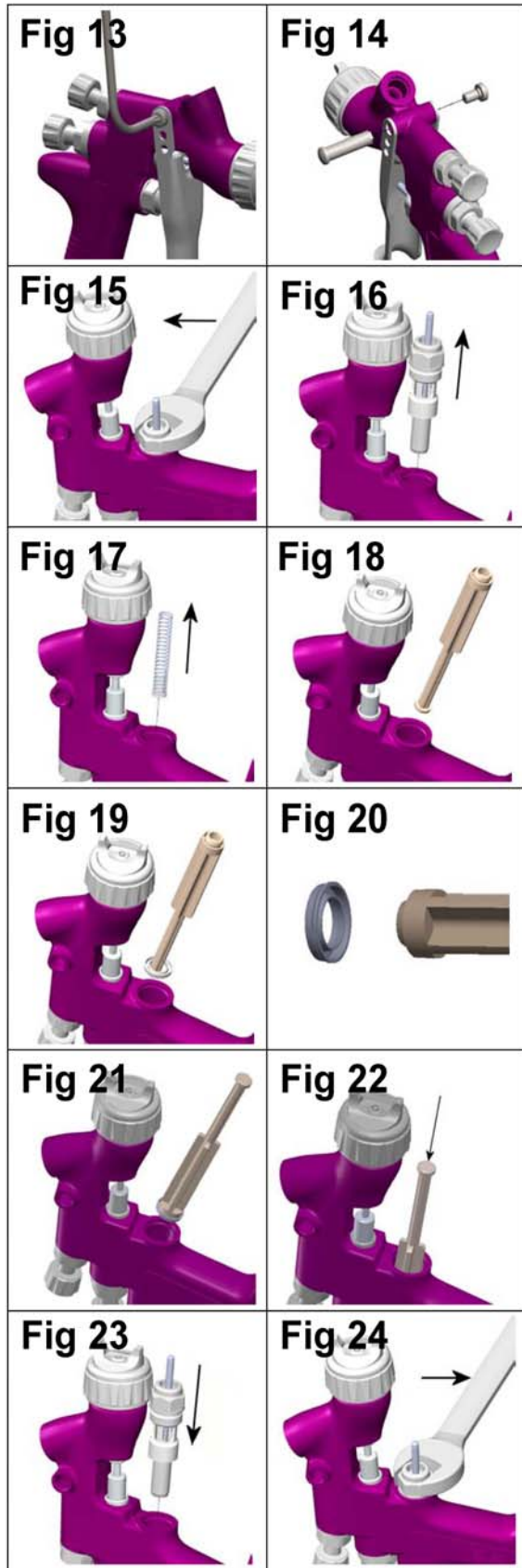
## ISTRUZIONI VALVOLA ARIA

### Manutenzione valvola aria

Ragioni della manutenzione della valvola aria

- A) La valvola aria non funziona correttamente (forse necessaria pulizia).
  - B) Manutenzione ordinaria.
  - C) Fuoriuscite di aria (considerare la sostituzione, vedere p10).
1. Rimuovere il grilletto con l'attrezzo fornito (SPN-8) o la chiave TORX T20. (Vedere fig. 1 e 2)
  2. Svitare la valvola aria utilizzando la chiave SN-28 (14 mm). (Vedere fig. 3)
  3. Rimuovere la valvola aria tenendo lo stelo. (Vedere fig. 4)
  4. Rimuovere la molla con il relativo cuscinetto. (Vedere fig. 5)
  5. **NON RIMUOVERE LA GUARNIZIONE POSTERIORE (35) DAL CORPO DELLA PISTOLA.** (Vedere fig. 6)
  6. **NON RIMUOVERE LA GABBIA IN PLASTICA DAL CORPO VALVOLA ARIA IN QUANTO POTREBBE DANNEGGIARE LA GABBIA STESSA.** (Vedere fig. 7)
  7. **PULIRE**
    - a. Rimuovere i depositi di vernice. (Vedere fig. 8)
    - b. Pulire i 4 fori del fungo. (Vedere fig. 9)
    - c. Lo stelo deve muoversi liberamente nel fungo. (Vedere fig. 10)
    - d. Lo stelo deve scorrere attraverso il foro della gabbia con una leggera resistenza (dovuta alla guarnizione).
    - e. La guarnizione posteriore deve essere pulita e posizionata nel foro. (Vedere fig. 6)
    - f. Se quanto sopra non è risolvibile, sostituire la valvola aria (vedere Sostituzione valvola aria p10).
  8. Riposizionare la molla inserendo prima l'estremità con il cuscinetto in plastica. (Vedere fig. 5)
  9. Inserire il gruppo valvola aria nella pistola e fare avanzare con cautela fino alla molla e attraverso l'estremità della guarnizione posteriore. (Vedere fig. 11)
  10. Innanzitutto, serrare manualmente il gruppo valvola aria quindi serrare utilizzando la chiave SN-28 (14mm). (Vedere fig. 12 e 3)
  11. Riposizionare il grilletto. (Vedere fig. 2 e 1)
  12. In caso di fuoriuscita di aria dalla pistola, può essere necessario sostituire la valvola aria (vedere Sostituzione valvola aria).





## Sostituzione valvola aria

Ragioni per sostituire la valvola aria

- A) Fuoriuscita di aria dalla pistola.
- B) La valvola aria non funziona correttamente.

1. Rimuovere il grilletto con SPN-8 o la chiave TORX (T20) fornita nel kit. (Vedere fig. 13 e 14)
2. Svitare la valvola aria utilizzando la chiave SN-28 (14 mm). (Vedere fig. 15)
3. Rimuovere la valvola aria tenendo lo stelo. (Vedere fig. 16)
4. Rimuovere la molla con il relativo cuscinetto. (Vedere fig. 17)
5. Estrarre la guarnizione posteriore con l'attrezzo di servizio (56). (Vedere fig. 18 e 19)
6. Pulire i fori della valvola aria con la spazzola fornita nel kit.
7. Posizionare la nuova guarnizione posteriore sull'attrezzo di servizio (56); le scanalature devono coincidere con la struttura dell'attrezzo di servizio. (Vedere fig. 20)
8. Inserire saldamente la guarnizione posteriore nel foro fino al bordo, con l'attrezzo di servizio. (Vedere fig. 21 e 22)
9. Posizionare la nuova molla inserendo prima l'estremità con il cuscinetto in plastica. (Vedere fig. 17)
10. Inserire il gruppo valvola aria nella pistola e fare avanzare con cautela fino alla molla e attraverso l'estremità della guarnizione posteriore. (Vedere fig. 23)
11. Innanzitutto, serrare manualmente il gruppo valvola aria, quindi serrare utilizzando la chiave SN-28 (14 mm). (Vedere fig. 24 e 15)
12. Riposizionare il grilletto. (Vedere fig. 14 e 13)

## Sostituzione dei componenti/Manutenzione

### PREMISTOPPA DELL'AGO

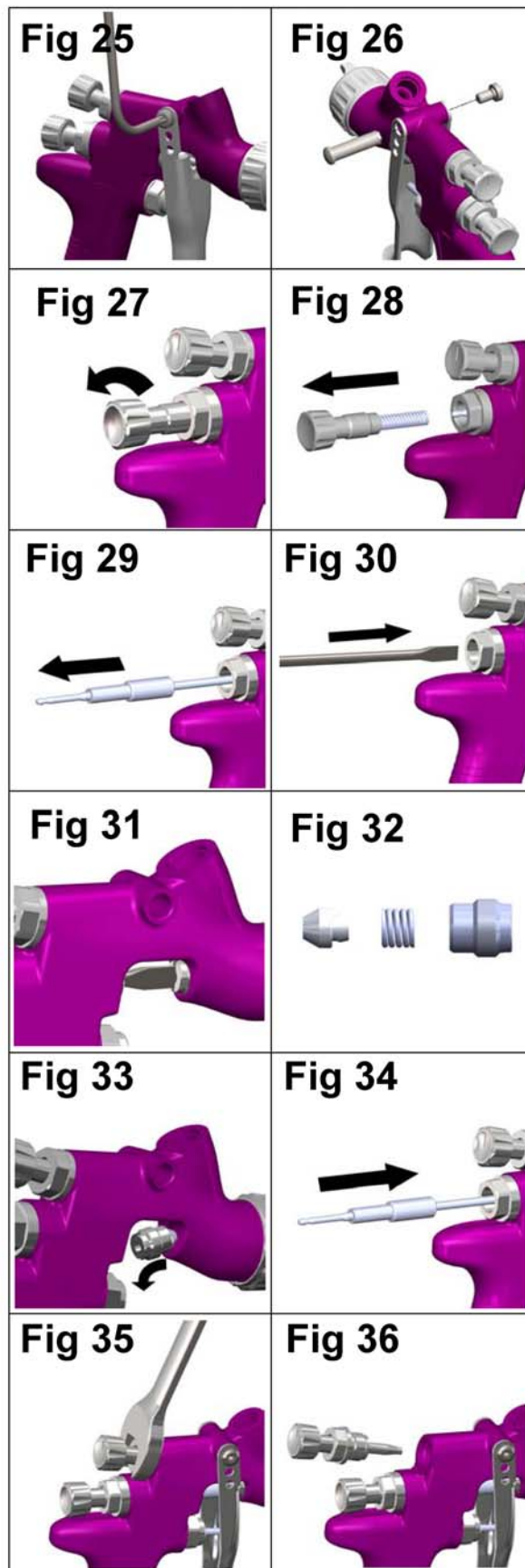
#### ISTRUZIONI PER LA SOSTITUZIONE

13. Rimuovere il grilletto con SPN-8 (57) o chiave TORX (T20). (Vedere fig. 25 e 26)
14. Rimuovere la manopola di regolazione fluido e la molla dell'ago con il relativo cuscinetto dalla pistola. (Vedere fig. 27 e 28)
15. Rimuovere l'ago fluido dal corpo della pistola. (Vedere fig. 29)
16. Allentare e rimuovere il dado premistoppa con la chiave SPN-8 (57) o un cacciavite a taglio. (Vedere fig. 30 e 31)
17. In caso di sostituzione, eliminare il vecchio premistoppa e la relativa molla. Pulire il premistoppa se riutilizzato. Pulire inoltre il dado e la molla premistoppa. (Vedere fig. 32)
18. Rimontare il premistoppa (Vedere fig. 32). Inserirlo manualmente nel corpo della pistola (vedere fig. 33), quindi serrare. (Vedere fig. 30 e 31)
19. Inserire completamente l'ago fluido nel corpo della pistola posizionandolo nell'ugello fluido (Vedere fig. 34).
20. Inserire molla dell'ago, relativo cuscinetto e manopola di regolazione fluido. (Vedere fig. 28 e 27). Reinstallare il grilletto. (Vedere fig. 25 e 26).
21. Azionare la pistola al massimo e avvitare completamente la manopola di regolazione fluido. Arretrare di 1/2 giro in modo che la corsa dell'ago della pistola sia completa.
22. Azionare più volte la pistola per accertare il corretto funzionamento.

### GRUPPO VALVOLA

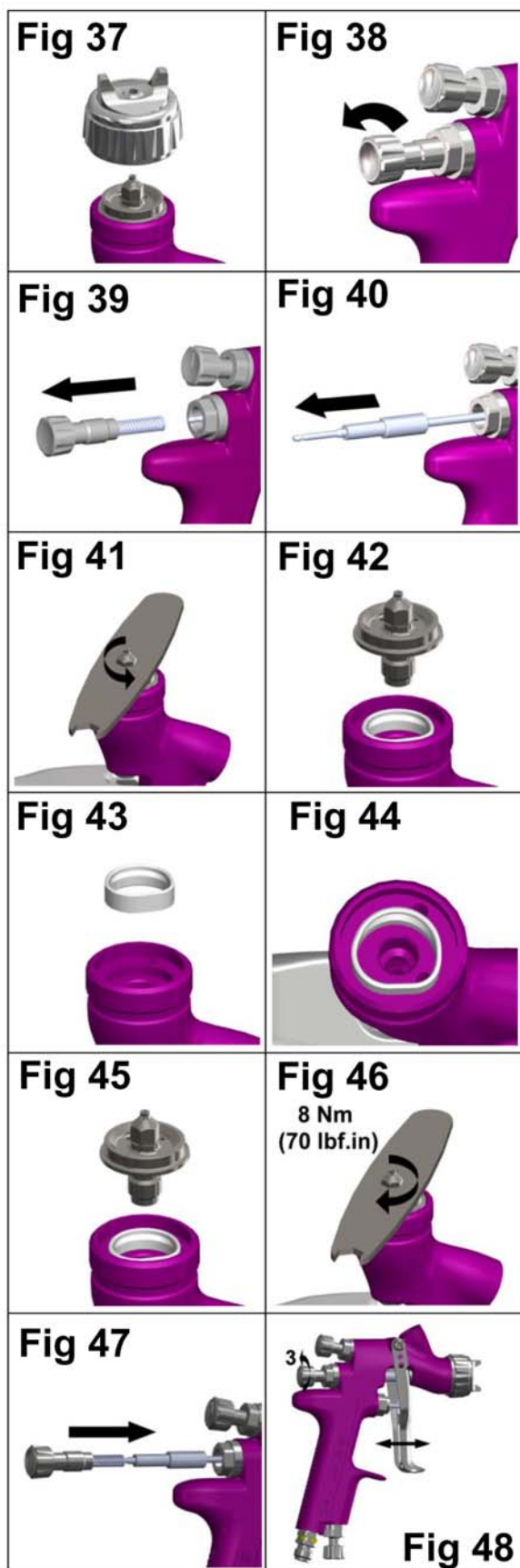
#### SOSTITUZIONE/MANUTENZIONE

In caso di danno, è possibile sostituire il gruppo valvola. Rimuovere utilizzando la chiave SN-28 (14 mm) (Vedere fig. 35 e 36). La guarnizione interna può essere sostituita ed è disponibile nel kit rimontaggio pistola PRO.



## Sostituzione dei componenti/Manutenzione

### SOSTITUZIONE GUARNIZIONE SEPARATORE



1. Rimuovere cappello aria e anello di ritenuta. (Vedere fig. 37)
2. Rimuovere la manopola di regolazione fluido, molla e relativo cuscinetto. (Vedere fig. 38 e 39)
3. Rimuovere l'ago fluido dal corpo della pistola. (Vedere fig. 40)
4. Rimuovere l'ugello fluido utilizzando la chiave SRI-50 (8 mm). (Vedere fig. 41 e 42)
5. Rimuovere il separatore. (Vedere fig. 43)
6. Se necessario, pulire la parte anteriore della pistola con una spazzola morbida, nonché ugello fluido, cappello aria e anello di ritenuta.
7. Posizionare una nuova guarnizione del separatore sulla parte anteriore della pistola, verificando che la parte piatta della guarnizione coincida con la parte piatta della pistola. (Vedere fig. 44)
8. Posizionare ugello fluido, cappello aria e anello di ritenuta. Serrare l'ugello fluido a 8 Nm. Non serrare eccessivamente l'ugello fluido. (Vedere fig. 45, 46, e 37)
9. Inserire completamente l'ago fluido nel corpo della pistola posizionandolo nell'ugello fluido. (Vedere fig. 47)
10. Rimontare molla dell'ago, relativo cuscinetto e manopola di regolazione fluido. (Vedere fig. 47)
11. Azionare la pistola al massimo e avvitare completamente la manopola di regolazione fluido. Arretrare di 3 giri in modo che la corsa dell'ago della pistola sia completa.
12. Azionare più volte la pistola per accertare il corretto funzionamento (vedere fig. 48).

## Sostituzione dei componenti/Manutenzione

Tabella 1 - Cappelli aria

N. COMP. PER CAPPELLO ARIA	TECNOLOGIA	CONTRASSEGNO SU CAPPELLO ARIA	PRESSIONE IN INGRESSO CONSIGLIATA (bar)	FLUSSO D'ARIA (l/min)
SRiPRO-100-HS1-K	HVLP	HS1	2,0	135
SRiPRO-100-TS1-K	TRANS-TECH®	TS1	2,0	100
SRiPRO-100-RS1-K	TRANS-TECH®	RS1	1,0	55

NOTA: quando si rimuove il cappello aria dall'anello di ritenuta, non rimuovere il collettore ad anelli (2) o la guarnizione dell'anello di ritenuta (5) dall'anello di ritenuta stesso, in quanto ciò può danneggiare i componenti. I ricambi del collettore ad anelli e della guarnizione dell'anello di ritenuta non sono disponibili. Limitarsi a pulire i componenti e rimontare con un cappello aria pulito o nuovo.

Tabella 2 - Gamma ugelli fluido e aghi fluido

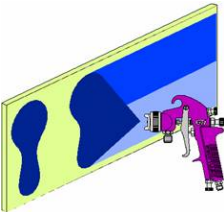
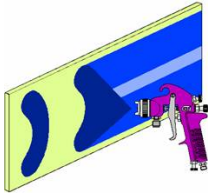
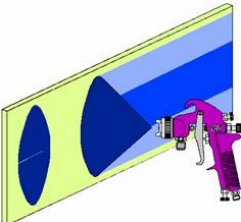
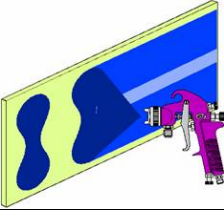
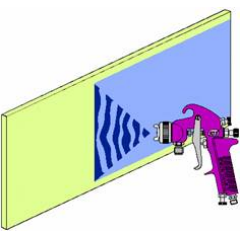
N. COMP. PER UGELLO ARIA	N. COMP. AGO
SRiPRO-200-08-K	SRiPRO-300-08-10-K
SRiPRO-200-10-K	
SRiPRO-200-12-K	SRiPRO-300-12-14-K
SRiPRO-200-14-K	

NOTA: Sostituire contemporaneamente l'ago e l'ugello fluido. Serrare a 8 Nm. Non serrare eccessivamente l'ugello fluido. Utilizzare la chiave SRi-50 6mm in dotazione con la pistola e agire con una chiave dinamometrica.











**NOTA IMPORTANTE: Gli ugelli e i cappelli aria dei nuovi e vecchi modelli di pistole SRi PRO e PRI PRO NON SONO INTERCambiabili tra i due modelli. Qualsiasi tentativo di montare ugelli o cappelli aria sulla pistola a spruzzo del modello sbagliato può danneggiare i componenti o il corpo della pistola a spruzzo e annullare la validità della garanzia.**



## Soluzione di eventuali problemi operativi

CONDIZIONE	CAUSA	CORREZIONE
<p>Profilo superiore o inferiore ingrossato</p>  <p>Profilo laterale destro o sinistro pesante</p> 	<p>Fori cono ostruiti.</p> <p>Ostruzione nella parte superiore o inferiore dell'ugello fluido.</p> <p>Sporcizia in cappello e/o sede ugello.</p> <p>Fori laterali a sinistra o destra del cono ostruiti.</p> <p>Sporcizia nella parte sinistra o destra dell'ugello fluido.</p>	<p>Pulire. Alesare con una punta non metallica.</p> <p>Pulire.</p> <p>Pulire.</p> <p>Pulire. Alesare con una punta non metallica.</p> <p>Pulire.</p>
<p><b>Soluzioni per profili pesanti in alto, basso, destra e sinistra.</b></p> <p>1. Determinare se l'ostruzione si trova sul cappello aria o sull'ugello fluido. testando il profilo dello spruzzo. Quindi, ruotare il cappello di mezzo giro ed eseguire un altro profilo. Se il difetto risulta invertito, l'ostruzione si trova sul cappello aria. Pulire il cappello aria come indicato precedentemente. Inoltre, controllare la presenza di vernice secca nell'apertura del foro centrale del cappello e rimuovere lavando con solvente.</p> <p>2. Se il difetto non risulta invertito, l'ostruzione si trova sull'ugello fluido. Pulire l'ugello. Se il problema persiste, rinnovare l'ugello.</p>		
<p>Profilo centrale pesante</p> 	<p>Regolazione gruppo valvola impostata troppo bassa.</p> <p>Pressione di nebulizzazione troppo bassa.</p> <p>Materiale troppo spesso</p>	<p>Ruotare in senso orario fino a ottenere il profilo corretto.</p> <p>Aumentare la pressione.</p> <p>Assottigliare per correggere la consistenza.</p>
<p>Interrompere il profilo dello spruzzo</p> 	<p>Pressione aria troppo alta.</p> <p>Rotazione della manopola di regolazione insufficiente.</p> <p>Regolazione gruppo valvola impostata troppo alta.</p>	<p>Ridurre agendo sul regolatore o sull'impugnatura della pistola.</p> <p>Ruotare in senso orario fino a ottenere il profilo corretto.</p> <p>Ruotare in senso orario fino a ottenere il profilo corretto.</p>
<p>Spruzzatura irregolare o instabile</p> 	<p>Sede/ugello fluido allentato/a o danneggiato/a.</p> <p>Raccordo filettato per fluido allentato o rotto.</p> <p>Livello materiale troppo basso.</p> <p>Contenitore eccessivamente inclinato</p> <p>Ostruzione del passaggio del fluido</p> <p>Dado premistoppa ago fluido allentato</p> <p>Premistoppa ago fluido danneggiato</p>	<p>Serrare o sostituire</p> <p>Serrare o sostituire la tazza</p> <p>Riempire</p> <p>Tenere in posizione eretta</p> <p>Rilavare con solvente</p> <p>Serrare</p> <p>Sostituire</p>
<p>Bolle di vernice nella tazza</p>	<p>Ugello fluido non serrato correttamente.</p>	<p>Ugello fluido non serrato correttamente. Serrare a 8 Nm.</p>
<p>Fuoriuscita di fluido o gocciolamento dal coperchio della tazza</p>	<p>Coperchio tazza allentato.</p> <p>Tazza o coperchio sporco/a.</p> <p>Tazza o coperchio incrinato/a.</p>	<p>Inserire correttamente o sostituire.</p> <p>Pulire.</p> <p>Sostituire tazza o coperchio.</p>

Soluzione di eventuali problemi operativi (segue)		
Profilo dello spruzzo scarso	<p>Flusso di materiale inadeguato</p> <p>Sfiato ostruito nel coperchio della tazza</p> <p>Bassa pressione dell'aria di nebulizzazione</p>	<p>Stringere la manopola di regolazione fluido o passare l'ugello del fluido a una dimensione più ampia.</p> <p>Pulire il coperchio e sbloccare lo sfiato.</p> <p>Aumentare la pressione dell'aria e ribilanciare la pistola.</p>
Nebbia di verniciatura eccessiva	<p>Pressione aria troppo alta.</p> <p>Pistola troppo distante dalla superficie di lavorazione.</p>	<p>Ridurre la pressione dell'aria.</p> <p>Posizionare alla distanza corretta.</p>
Spruzzatura asciutta	<p>Pressione aria troppo alta.</p> <p>Pistola troppo distante dalla superficie di lavorazione.</p> <p>Movimento pistola troppo rapido.</p> <p>Flusso di fluido troppo basso.</p>	<p>Ridurre la pressione dell'aria.</p> <p>Posizionare alla distanza corretta.</p> <p>Rallentare.</p> <p>Aprire la vite di regolazione ago o utilizzare una dimensione dell'ugello più ampia.</p>
Fuoriuscita fluido dal dado premistoppa	<p>Premistoppa usurato.</p>	<p>Sostituire.</p>
Fuoriuscita di fluido o gocciolamento dalla parte anteriore della pistola	<p>Ugello fluido o ago fluido usurato o danneggiato.</p> <p>Corpi estranei nell'ugello fluido.</p> <p>Ago fluido sporco o bloccato nel premistoppa ago.</p> <p>Dimensioni errate dell'ago fluido o dell'ugello fluido.</p>	<p>Sostituire ugello fluido e ago fluido.</p> <p>Pulire.</p> <p>Pulire</p> <p>Sostituire ugello fluido e ago fluido.</p>
Fuoriuscita di fluido o gocciolamento dalla parte inferiore della tazza	<p>Tazza allentata sulla pistola.</p> <p>Sporcizia nella sede di ingresso del fluido tazza.</p>	<p>Serrare</p> <p>Pulire.</p>
Gocciolature e colature	<p>Flusso di materiale eccessivo.</p> <p>Materiale troppo sottile.</p> <p>Angolo di inclinazione pistola errato o movimento pistola troppo lento.</p>	<p>Ruotare la manopola di regolazione fluido in senso orario o ridurre le dimensioni dell'ugello fluido e dell'ago fluido.</p> <p>Miscelare correttamente o applicare mani leggere.</p> <p>Tenere la pistola ad angolo retto rispetto alla posizione di lavorazione e adattare alla tecnica della pistola corretta.</p>

<b>ACCESSORI</b>					
Manometro digitale DGi	DGI-501-BAR		Supporto della pistola	GFV-50-F	
Chiave	SN-28-K		MC-1-K50	Tazze di miscelazione 600 cc - Confezione da 50	
Chiave Torx	SPN-8-K2		Tubo dell'aria 10m x diametro 8mm con raccordi da ¼	H-6065-B (BSP) H-6065-N (NPS)	
Snodo MPV	MPV-60-K3		Confezione da quattro raccordi QD	MPV-463	
Spazzola di pulizia	4900-5-1-K3		Tazza monouso, kit di 12	SRI-478-K12	

#### **GARANZIA**

Il prodotto è garantito un anno da ITW Finishing Systems and Products Limited.

ITW Finishing Systems and Products  
Ringwood Road  
Bournemouth  
BH11 9LH, UK  
Tel. (01202) 571111  
Telefax (01202) 581940  
Web: <http://www.devilbisseu.com>

ITW Finishing Systems and Products è una divisione di ITW Ltd. Sede legale: Admiral House, St Leonard's Road, Windsor, Berkshire, SL4 3BL, UK. Registrata in Inghilterra: n. 559693 Partita IVA n. 619 5461 24