

# DEVILBISS

AUTOMOTIVE REFINISHING

TH



SB-E-2-850 ISS.04

CE Ex II 2 GX

## เอกสารทางเทคนิค

ปืนสเปรย์แรงโน้มถ่วง ชนิดต่างๆ ของ SRI PRO  
สำหรับการซ่อมเป็นบางจุดและพื้นที่ขนาดเล็ก



# สารบัญ

หัวข้อ	หน้า
ใบรับรองความสอดคล้องกับระเบียบของ EC	3
หมายเลขชิ้นส่วน	3
ลักษณะการใช้งาน	3
รายการอุปกรณ์ภายในชุดประกอบ	4
คุณสมบัติเด่นของอุปกรณ์	4
วัสดุโครงสร้าง	4
ข้อมูลจำเพาะและข้อมูลด้านเทคนิค	4
ข้อควรระวังด้านความปลอดภัย	5
รายการชิ้นส่วน	6
ภาพชิ้นส่วนแยก	7
การประกอบ วิธีใช้งาน การบำรุงรักษาเชิงป้องกันและการทำความสะอาด	8
การเปลี่ยนและการบำรุงรักษาชิ้นส่วน	9
ก. การซ่อมวาล์วอากาศ	9
ข. การเปลี่ยนวาล์วอากาศ	10
ค. ชุดปะเก็นกันรั่วของเข็ม สลัก ชุดประกอบวาล์วปรับการกระจาย	11
ง. ซีลหัวสเปรย์	12
จ. ตารางที่ 1 – ปากครอบหัวฉีด, ตารางที่ 2 – หัวฉีดและเข็ม	13
วิธีแก้ไขปัญหาที่อาจเกิดขึ้นในการใช้งาน	14
อุปกรณ์เสริม	16
การรับประกัน	16

## ใบรับรองความสอดคล้องกับระเบียบของ EC

ITW Finishing UK ตั้งอยู่ที่ Ringwood Rd, Bournemouth, Dorset, BH11 9LH, UK

ในฐานะที่บริษัทเป็นผู้ผลิตปืนสเปรย์รุ่น **SRI-PRO** ภายใต้ความรับผิดชอบของเราแต่เพียงผู้เดียว บริษัทขอประกาศว่า

อุปกรณ์ซึ่งระบุอยู่ในเอกสารนี้มีความสอดคล้องกับมาตรฐานหรือเอกสารของกฎระเบียบอื่นดังต่อไปนี้

BS EN 292-1 ส่วนที่ 1 และ 2: 1991, BS EN 1953: 1999

และด้วยเหตุนี้จึงสอดคล้องกับข้อกำหนดด้านการป้องกันตามระเบียบของกรรมาธิการที่ 98/37/EEC

ซึ่งเกี่ยวข้องกับระเบียบความปลอดภัยของเครื่องจักร และ

EN 13463-1:2001 ระเบียบของคณะกรรมาธิการที่ 94/9/EC ซึ่งเกี่ยวข้องกับ "อุปกรณ์และระบบป้องกัน"

ที่มีวัตถุประสงค์สำหรับการใช้ในสภาพบรรยากาศที่อาจเกิดการระเบิดขึ้นได้ในระดับการป้องกัน II 2 G X

ผลิตภัณฑ์นี้ยังสอดคล้องกับข้อกำหนดของคำแนะนำของ EPA (PG6/34)

เอกสารรับรองประสิทธิภาพการส่งผ่านจะจัดส่งให้ตามที่ร้องขอ



B. Holt, รองประธานคณะกรรมการ

1 ธันวาคม 2551

ITW Finishing Systems and Products

ขอสงวนสิทธิ์ในการปรับเปลี่ยนข้อมูลจำเพาะของอุปกรณ์โดยไม่ต้องแจ้งให้ทราบล่วงหน้า

**หมายเลขชิ้นส่วน**

รหัสการสั่งซื้อสำหรับปืนสเปรย์ SRI PRO ได้แก่

ตัวอย่างเช่น SRI-PRO-TS1-10 โดยที่

TS1 = TS1 เป็นชนิดของปากครอบหัวฉีด ตัวเลือกอื่นๆ ได้แก่ HS1 และ RS1 (สเปรย์หัวกลม)

10 = 10 เป็นชนิดของหัวฉีด ตัวเลือกอื่นๆ ได้แก่ 08, 12 หรือ 14

### ลักษณะการใช้งาน

ปืนสเปรย์ SRI PRO

นี้เป็นปืนคุณภาพระดับมืออาชีพซึ่งถูกออกแบบมาพร้อมทั้งเทคโนโลยีที่ให้ปริมาตรสูงโดยใช้แรงดันต่ำ (HLVP)

หรือที่สอดคล้องกับ EPA (เทคโนโลยี Trans-Tech®) HVLP

จะลดละอองสีที่ฟุ้งออกมามากเกินไปและจำกัดแรงดันของปากครอบหัวฉีดให้เท่ากับ 0.7 บาร์ (10 psi) และ Trans-Tech® จะสอดคล้องกับ EPA โดยการทำให้ประสิทธิภาพในการส่งผ่านสูงกว่า 65%

**ข้อสำคัญ:** ปืนสเปรย์เหล่านี้เหมาะสำหรับใช้กับสารเคลือบทั้งที่ใช้สีน้ำและใช้ตัวทำละลายเป็นส่วนผสม

ปืนเหล่านี้ไม่ได้ถูกออกแบบมาเพื่อใช้กับสารเคลือบที่มีการกัดกร่อนและ/หรือการเสียดสีสูง

และหากนำไปใช้กับสารเคลือบดังกล่าวจำเป็นต้องมีการทำความสะอาดและ/หรือการเปลี่ยนชิ้นส่วนเพิ่มมากขึ้น

หากมีข้อสงสัยใดๆ เกี่ยวกับความเหมาะสมของสารเคลือบเฉพาะ โปรดติดต่อตัวแทนจำหน่ายของ DeVilbiss ของคุณหรือติดต่อ DeVilbiss โดยตรง

หมายเหตุ: ปืนนี้ไม่ควรนำไปใช้กับตัวละลายประเภทฮาโลเจนเตตไฮโดรคาร์บอนหรือน้ำยาทำความสะอาด เช่น 1,1,1-ไตรคลอโรเอเทน หรือเมทิลคลอไรด์

ตัวทำละลายเหล่านี้อาจทำปฏิกิริยากับส่วนประกอบอลูมิเนียมที่ใช้ในปืนและกระป๋องนี้

ปฏิกิริยาอาจมีความรุนแรงและทำให้อุปกรณ์เกิดการระเบิดได้

รายการอุปกรณ์ภายในชุดประกอบ (ทุกรุ่น)			
1	ปืนสเปรย์ชนิดป้อนด้วยแรงโน้มถ่วง SRI PRO	1	ประแจปากตาย (6 มม. และ 10 มม. A/F)
1	ชุดประกอบกระป๋องแรงโน้มถ่วง SRI	1	ไขควงแบน/หกเหลี่ยม
1	ไส้กรองของกระป๋อง	1	แปรงทำความสะอาดขนาดเล็ก
1	ชุดวงแหวนแยกตามสี 4 วง	1	แปรงทำความสะอาดขนาดใหญ่
1	กรวยกรอง	1	แผ่นซีดีคู่มือการใช้

คุณสมบัติเด่นของอุปกรณ์			
1	ปากครอบหัวฉีด (ทองเหลืองชุบนิเกิลเพื่อให้มีอายุการใช้งานยาวนาน)	10	การปรับการกระจายอากาศ (มีขั้นตอนเพียงเล็กน้อยในการปรับรูปแบบการพ่นจากกระจายเป็นวงกลม)
2	แหวนยึดปากครอบหัวฉีด (ช่วยให้หมุนปากครอบหัวฉีดได้ง่าย)	11	การปรับปริมาณสารเคลือบ (มีขั้นตอนเพียงเล็กน้อยในการปรับปริมาณของสารเคลือบ)
3	หัวฉีด (เหมาะอย่างยิ่งสำหรับระบบการเคลือบสีทับหน้าบนรถยนต์)	12	ระบบหมายเลขของสีที่สามารถสลับเปลี่ยนได้ (มีวงแหวนสีที่ให้มา 4 วง)
4	เข็ม (มีก้านเป็นร่องเพื่อให้ถอดออกง่าย)	13	ตัวปืนเป็นอลูมิเนียมขึ้นรูปซุบอโนไดซ์ (ออกแบบให้เหมาะสมกับสรีระเพื่อให้ใช้งานสะดวก สบายงามและคงทน ทำความสะอาดได้ง่าย)
5	จุดป้อนสารเคลือบ (เกลียว UNC 7/16" – 14 นิ้ว) - เข้ากันได้กับกระป๋องของ DeVilbiss SRI)	14	กระป๋องอะไหล่ขนาด 125 ซีซี (ทำความสะอาดได้ง่าย ด้านทานไฟฟ้าสถิต)
6	ชุดต่ออากาศเข้า (เกลียวมาตรฐาน, เข้ากันได้กับเกลียว NPS G 1/4 และ 1/4)	15	ฝากระป๋อง พร้อมกับระบายที่ปราศจากการหยุด (หลีกเลี่ยงการหยุด)
7	ปรับปะเก็นกันรั่วของเข็มด้วยตัวเอง (เพื่อให้สามารถใช้งานได้โดยไม่มีปัญหา)	16	วาล์วอากาศ (ออกแบบให้มีแรงดึงต่ำและมีแรงดันตกที่ต่ำ)
8	ไก (ออกแบบให้เหมาะสมกับสรีระเพื่อให้ใช้งานสะดวก)	17	ปืนสามารถใช้งานได้กับสารเคลือบที่มีน้ำและตัวทำละลายเป็นส่วนผสม
9	สกรูและสลักไก (ออกแบบมาให้เปลี่ยนได้ง่าย)	18	

วัสดุโครงสร้าง	
ตัวปืน	อลูมิเนียมอโนไดซ์
ปากครอบหัวฉีด,	ทองเหลืองชุบนิเกิล
หัวฉีด, เข็ม, จุดป้อนสารเคลือบ, สลักไก	เหล็กโรสนิม
สปริง, คลิปรัด, สกรู	เหล็กโรสนิม
ซีล, ปะเก็น	วัสดุที่ทนทานต่อตัวทำละลาย
ไก	เหล็กชุบโครเมียม
ชุดต่ออากาศเข้า, ปลอกสวม, ตัวเรือนวาล์วปรับการกระจาย, แบนเกลียวของวาล์วอากาศ, แหวนยึดปากครอบหัวฉีด, ปุ่มหมุน	ทองเหลืองชุบโครเมียม

ข้อมูลจำเพาะและข้อมูลด้านเทคนิค	
ข้อต่อแหล่งจ่ายอากาศ	เกลียวตัวผู้มาตรฐาน BSP 1/4" และ NPS 1/4"
แรงดันอากาศเข้าคงที่สูงสุด	P1 = 12 บาร์ (175 psi)
แรงดันอากาศเข้าป็นสำหรับ HVLP (HS1) และ Trans-Tech® (TS1 และ RS1) เมื่อเหนี่ยวยไกปืน	2.0 บาร์ (29 psi)
จุดต่อกับสารเคลือบ	7/16" – 14 UNC
อุณหภูมิขณะใช้งาน	0 ถึง 40°C (32 ถึง 104°F)
น้ำหนักปืน (เฉพาะปืน) (รวมกระป๋อง)	425 ก. 485 ก.



## ข้อควรระวังด้านความปลอดภัย

### ไฟไหม้และการระเบิด



ตัวทำละลายและสารเคลือบสามารถติดไฟหรือลุกไหม้ได้ง่ายเมื่อถูกพ่น  
โปรดดูคำแนะนำของผู้จัดจำหน่ายสารเคลือบและเอกสาร COSHH ก่อนใช้อุปกรณ์นี้เสมอ



ผู้ใช้ต้องปฏิบัติตามหลักปฏิบัติทั้งในระดับประเทศและท้องถิ่นและข้อกำหนดของบริษัทประกันภัยที่  
ว่าด้วยการระบายอากาศ ข้อควรระวังเกี่ยวกับไฟไหม้ วิธีใช้งาน และการจัดเก็บในบริเวณที่ทำงาน



อุปกรณ์ที่จัดมาให้ที่นี่ไม่เหมาะสำหรับการนำไปใช้กับฮาโลเจนเตตไฮโดรคาร์บอน



ไฟฟ้าสถิตอาจเกิดขึ้นจากของเหลวและ/หรืออากาศที่ผ่านท่อ โดยกระบวนการพ่น  
และโดยการทำความสะอาด ชิ้นส่วนที่ไม่นำไฟฟ้าด้วยผ้าด้วยผ้า

เพื่อป้องกันแหล่งลุกไหม้จากการปล่อยประจุไฟฟ้าสถิต  
จะต้องต่อสายดินเข้ากับตัวปืนสเปรย์และอุปกรณ์อื่นซึ่งมีการนำมาใช้ที่เป็นโลหะ  
จำเป็นอย่างยิ่งที่จะต้องใช้สายยางอากาศและ/หรือสารเคลือบเป็นแบบชนิดนำไฟฟ้าได้



### อุปกรณ์ป้องกันส่วนบุคคล

ไอที่เป็นพิษ – เมื่อไอที่เป็นพิษถูกพ่น วัสดุบางชนิดอาจกลายเป็นวัสดุที่เป็นพิษ



สร้างความระคายเคือง หรือไม่ก็เป็นอันตรายต่อสุขภาพ ควรอ่านฉลาก  
เอกสารข้อมูลเกี่ยวกับความปลอดภัยทั้งหมด และปฏิบัติตามข้อแนะนำต่างๆ



สำหรับสารเคลือบนั้นก่อนการพ่นเสมอ หากมีข้อสงสัย ให้ติดต่อผู้จัดจำหน่ายสารเคลือบของคุณ



แนะนำให้ใช้อุปกรณ์ป้องกันระบบทางเดินหายใจตลอดเวลา

โดยประเภทของอุปกรณ์จะต้องเหมาะสมกับสารเคลือบที่กำลังถูกพ่น



ควรสวมอุปกรณ์ป้องกันดวงตาเมื่อพ่นหรือทำความสะอาดปืนสเปรย์เสมอ



ควรสวมถุงมือเมื่อพ่นหรือทำความสะอาดอุปกรณ์

การฝึกอบรม – พนักงานควรได้รับการฝึกอบรมอย่างเหมาะสมเกี่ยวกับการใช้อุปกรณ์พ่นอย่างปลอดภัย

### การใช้งานอย่างไม่ถูกต้อง

ห้ามเล็งปืนสเปรย์ไปที่ส่วนใดๆ ของร่างกาย

ห้ามใช้แรงดันในการทำงานสูงเกินกว่าที่แนะนำสำหรับอุปกรณ์

ข้อต่อที่ไม่ได้แนะนำหรือไม่ใช่ชิ้นส่วนที่เป็นของแท้ อาจก่อให้เกิดอันตรายได้

ก่อนทำความสะอาดหรือบำรุงรักษาชิ้นส่วน

ต้องปิดแหล่งจ่ายแรงดันทั้งหมดและปล่อยแรงดันออกจากอุปกรณ์

ควรทำความสะอาดผลิตภัณฑ์โดยใช้เครื่องล้างกระบอกปืน

จากนั้นนำออกและเป่าแห้งทันทีหลังทำความสะอาดเสร็จสิ้น

การเปิดรับสารที่ใช้เพื่อทำความสะอาดเป็นเวลานานอาจทำให้ผลิตภัณฑ์เกิดความเสียหายได้

### ระดับเสียง



ระดับเสียงในระดับ A ของปืนสเปรย์อาจเกิน 85 dB (A) ซึ่งขึ้นอยู่กับ การตั้งค่าในขณะที่ใช้  
รายละเอียดของระดับเสียงจริงจะจัดส่งให้ตามที่ร้องขอ

แนะนำให้สวมที่ครอบหูตลอดเวลาในขณะที่ทำการพ่น

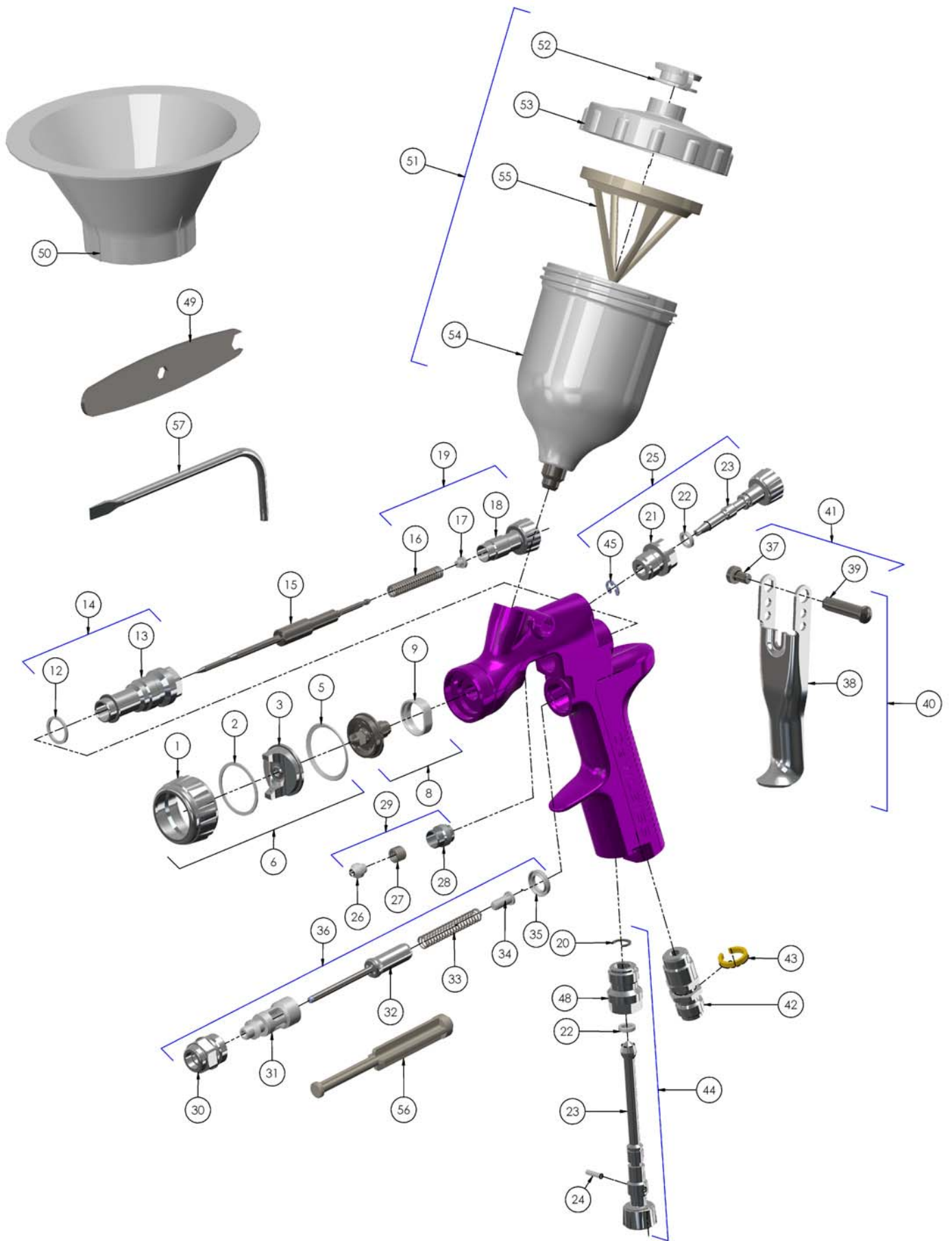
### การใช้งาน

อุปกรณ์สเปรย์ที่ใช้แรงดันสูงอาจเกิดแรงสะท้อนกลับ ภายใต้สภาพแวดล้อมบางอย่าง

แรงดังกล่าวอาจก่อให้เกิดความปวดเมื่อยที่เกิดขึ้นซ้ำๆ ต่อผู้ใช้งาน

**รายการชิ้นส่วน**

หมายเลขอ้างอิง	รายละเอียด	หมายเลขชิ้นส่วน	จำนวน	หมายเลขอ้างอิง	รายละเอียด	หมายเลขชิ้นส่วน	จำนวน
1	แหวนยึดปากครอบหัวฉีด	-	1	32	ก้านลิ้นวาล์วอากาศ	-	1
2	วงแหวนลิ้น	-	1	33	สปริงวาล์วอากาศ	-	1
3	ปากครอบหัวฉีด	-	1	34	หัวปิดสปริงวาล์วอากาศ	-	1
5	ซีลแหวนยึด	-	1	35	ซีลวาล์วอากาศ	SN-34-K5	1
6	ปากครอบหัวฉีดและแหวน	ดูตารางที่ 1 หน้า 13	1	36	ชุดประกอบวาล์วอากาศ	SN-402-K	1
8	หัวฉีด	ดูตารางที่ 2 หน้า 13	1	*37	สกรูยึดสลักไก (ประแจหกเหลี่ยม T20)	-	1
9	ตัวแยก	SRiPRO-2-K5	1	38	ไก	-	1
*12	ซีลประกอบตัวเรือน	-	1	*39	สลักไก	-	1
13	ตัวเรือน	-	1	40	ชุดประกอบไก สกรูและสลักไก	SN-42-K	1
14	ตัวเรือนและซีล	SN-6-K	1	41	สลักเกลียวและชุดสกรู	SPN-405-K5	1
15	หัวฉีดของเหลว	ดูตารางที่ 2 หน้า 13	1	42	ชุดต่ออากาศเข้า	SN-40-K	1
*16	สปริงหัวฉีด	-	1	43	ชุดแหวนแยกตามสี (4 สี)	SN-26-K4	1
*17	แป้นสปริงหัวฉีด	-	1	44	วาล์วปรับปริมาณอากาศ	PRO-404-K	1
18	ปั๊มปรับของเหลว	-	1	45	คลิปรัดกลม	-	1
19	สปริงปั๊มปรับของเหลวและแป้น	PRO-3-K	1	49	ชุดขยาย 2	SRi-50-K2	1
*20	คลิปรัด	-	1	50	ชุดกรวย 12	SRi-51-K12	1
21	วาล์วจัด	-	1	51	ชุดถ้วยแรงโน้มถ่วง	SRi-510-	1
*22	ซีลวาล์วจัด	-	2	52	ฝาตรวจดูการหยด	GFC-2-K5	1
23	ลูกบิดปรับวาล์วจัด	PRO-3-K	1	53	ฝากระป๋องแรงโน้มถ่วง	SRi-414-K2	1
*24	หมุดวาล์ว	-	1	54	กระป๋องแรงโน้มถ่วง	-	1
25	ชุดประกอบวาล์วปรับการกระจาย	SRiPRO-401-K	1	55	ไส้กรอง	SRi-42-K3	1
*26	ชุดเข็ม	-	1	56	เครื่องมือช่วยซ่อมบำรุง	-	1
*27	สปริง	-	1	57	ไขควง	SPN-8-K2	1
28	น็อต	-	1				
29	ชุด สปริงและน็อต	SN-404-K	1	<b>อะไหล่บริการ</b>			
30	ตัวเรือนวาล์วอากาศ	-	1	ชุดซ่อมปืนสเปรย์ (รวมถึงรายการที่มีเครื่องหมาย *)		PRO-415-1	
31	กรงวาล์วอากาศ	-	1	ชุดอุปกรณ์ซีลและสลัก มี 5 ชุด (รายการที่ 20, 22 และ 24)		GTi-428-K5	
				สำหรับอุปกรณ์เสริม โปรดดูที่หน้า 13			



## การประกอบ

เพื่อให้มีประสิทธิภาพการส่งผ่านสูงสุด  
ห้ามใช้แรงดันสูงกว่าที่จำเป็นต้องใช้ตามชนิดของสารเคลือบที่ใช้ในงาน

**หมายเหตุ: เมื่อใช้ HS1 การตั้ง HVLP**

**จะต้องมีแรงดันขาเข้าไม่เกิน 2 บาร์**

1. เชื่อมต่อปืนเข้ากับระบบจ่ายอากาศที่สะอาด  
ไม่มีความชื้น และปราศจากน้ำมัน  
โดยใช้สายยางที่นำไฟฟ้าได้  
**หมายเหตุ**  
ติดตั้งมาตรวัดอากาศที่ตามปืน  
เมื่อไต่ปืนถูกเหนียวแล้ว  
ให้ปรับแรงดันควบคุมให้เท่ากับ 2.0 บาร์  
ห้ามใช้แรงดันสูงกว่าที่จำเป็นและต้องใช้ตามชนิดของ  
สารเคลือบที่ใช้ในงาน  
แรงดันที่สูงเกินไปจะทำให้มีละอองสีที่พ่นออกมามากเกินไป และทำให้ประสิทธิภาพการส่งผ่านลดลง

### หมายเหตุ

หากมีการใช้วาล์วปรับปริมาณอากาศที่ด้านขาเข้าของ  
ปืน ให้ใช้มาตรวัดแรงดันดิจิทัล DGI-501  
วาล์วรุ่นที่คล้ายคลึงกันบางรุ่นจะมีแรงดันตกมากจนถึง  
ระดับที่สามารถส่งผลเสียต่อประสิทธิภาพในการพ่นได้  
มาตรวัดดิจิทัล DGI จะให้แรงดันตกที่น้อยที่สุด  
ซึ่งเป็นสิ่งสำคัญสำหรับการพ่นด้วย HVLP

2. ประกอบกระป๋องป้อนด้วยแรงโน้มถ่วงเข้ากับช่องป้อนสารเคลือบ

### หมายเหตุ

ก่อนใช้ปืน  
ให้เป่าทำความสะอาดด้วยสารละลายเพื่อให้แน่ใจว่า  
ช่องที่สารเคลือบผ่านจะสะอาด

## วิธีใช้งาน

1. ผสมสารเคลือบตามคำแนะนำของผู้ผลิต
2. หากจำเป็น ให้ประกอบไส้กรอง (55) ลงในกระป๋อง (54) หรือใช้กรวย (50) ที่มีไส้กรองกระดาษ
3. -เทไส้กรองโดยไม่ให้เกินกว่าระดับ 5 มม. จากด้านบนของกระป๋อง ห้ามเทจนล้น
4. ปิดฝากระป๋อง
5. หมุนลูกบิดปรับปริมาณสารเคลือบ (18) ตามเข็มนาฬิกาเพื่อป้องกันการเคลื่อนที่ของเข็ม
6. หมุนลูกบิดปรับตั้งวาล์วปรับการกระจาย (23) ทวนเข็มนาฬิกาเพื่อเปิดจนสุด
7. ปรับแรงดันอากาศขาเข้าให้เท่ากับ 2.0 บาร์
8. หมุนลูกบิดปรับปริมาณสารเคลือบทวนเข็มนาฬิกาจนกระทั่งมองเห็นเกลียวแรก
9. ทดสอบการพ่น หากพ่นผิวที่ได้แห้งเกินไป ให้ลดปริมาณอากาศโดยลดแรงดันอากาศขาเข้าลง
10. หากพ่นผิวที่ได้ขึ้นเกินไป ให้ลดปริมาณการไหลของสารเคลือบโดยหมุนลูกบิดปรับปริมาณสารเคลือบ (18) ตามเข็มนาฬิกา หากละอองสีที่พ่นใหญ่เกินไป ให้เพิ่มแรงดันอากาศด้านขาเข้า หากเล็กเกินไป ให้ลดแรงดันด้านขาเข้า
11. ขนาดของรูปแบบลดลงได้โดยการหมุนลูกบิดปรับตั้งวาล์วปรับการกระจาย (23) ตามเข็มนาฬิกา
12. ถือปืนให้ตั้งฉากกับพื้นผิวที่จะพ่น การพ่นเป็นแนวโค้งหรือการพ่นขึ้นลงอาจทำให้การเคลือบไม่สม่ำเสมอ
13. ระยะพ่นที่แนะนำคือ 75–150 มม.

14. พ่นตามแนวขอบก่อน พ่นทับแต่ละครั้งต่ำสุดที่ 75% เคลื่อนปืนด้วยความเร็วคงที่
  15. ปิดอากาศจ่ายและลดแรงดันทุกครั้งที่ไม่ได้ใช้ปืน
- ## การบำรุงรักษาเชิงป้องกันและการทำความสะอาด

เมื่อต้องการทำความสะอาดปากครอบหัวฉีดและหัวฉีด ให้ปิดภายนอกด้วยแปรงขนแข็ง

หากจำเป็นต้องทำความสะอาดรูของปากครอบ ถ้าเป็นไปได้ให้ใช้ก้านไม้กวาดหรือไม้จิ้มฟัน หากใช้ลวดหรือวัสดุที่แข็งต้องใช้ความระมัดระวังอย่างมากในการป้องกันการเกิดรอยหรือการขีดข่วนในรู ซึ่งจะเป็นสาเหตุทำให้รูปแบบของการพ่นเพี้ยนไป

ทำความสะอาดช่องทางสำหรับน้ำยาทำความสะอาด โดยฉีดเศษวัสดุส่วนเกินออกจากรูปถ้วย จากนั้นล้างโดยใช้น้ำยาล้างชุดปืน เช็ดด้านนอกของชุดปืนโดยใช้ผ้าขนาน ห้ามจุ่มลงในสารละลายหรือน้ำยาทำความสะอาดเนื่องจากอาจส่งผลต่อการหล่อลื่นและอายุใช้งานของปืนฉีดจ่าย

### หมายเหตุ

เมื่อเปลี่ยนหัวฉีดหรือเข็ม ให้เปลี่ยนชิ้นส่วนทั้งสองชิ้นพร้อมกัน การใช้ชิ้นส่วนที่เสื่อมสภาพอาจทำให้เกิดการรั่วของสารเคลือบได้ โปรดดูหน้าที่ 13 ตารางที่ 2 และควรเปลี่ยนชุดปะเก็นกันรั่วของเข็มพร้อมกันด้วย ชิ้นหัวฉีดด้วยแรงบิดที่ 8 นิวตัน-ม. ห้ามขันแน่นเกินไป

## ข้อควรระวัง

เพื่อป้องกันความเสียหายต่อหัวฉีด (8) หรือเข็ม (15) ต้องแน่ใจว่าได้ 1) เหนียวไกค้างไว้ในขณะที่ขันให้แน่นหรือคลายหัวฉีด หรือ 2) ถอดลูกบิดปรับปริมาณสารเคลือบ (18) ออกเพื่อคลายแรงดันสปริงที่มีต่อปลอกของเข็ม

## ข้อควรระวัง

**ข้อสำคัญ –**  
กระป๋องแรงโน้มถ่วงสร้างจากรัศมีที่ด้านทานไฟฟ้าสถิต แต่ก็ยังเป็นสิ่งสำคัญที่จะต้องหลีกเลี่ยงการสร้างประจุไฟฟ้าสถิต  
ต้องไม่ทำความสะอาดหรือเช็ดถูกระป๋องด้วยกระดาษหรือผ้าแห้ง  
เนื่องจากอาจก่อให้เกิดประจุไฟฟ้าสถิตขึ้นจากการถู ซึ่งหากประจุถูกปล่อยไปยังวัตถุที่เป็นตัวนำลงดิน อาจก่อให้เกิดประกายไฟและทำให้ไอของสารละลายติดไฟได้  
หากจำเป็นต้องทำความสะอาดด้วยมือในพื้นที่ที่อาจเป็นอันตราย ให้ใช้เฉพาะผ้าที่เปียกหมาดหรือผ้าเช็ดที่ด้านทานไฟฟ้าสถิตได้เท่านั้น



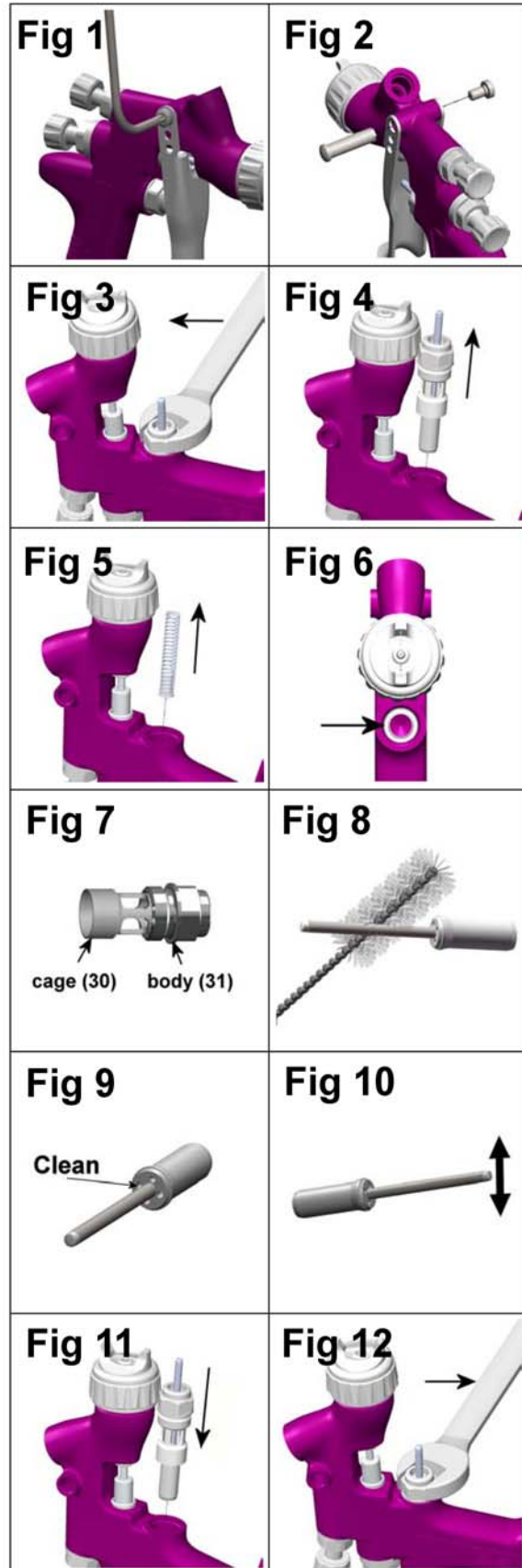
# การเปลี่ยนและการบำรุงรักษาชิ้นส่วน

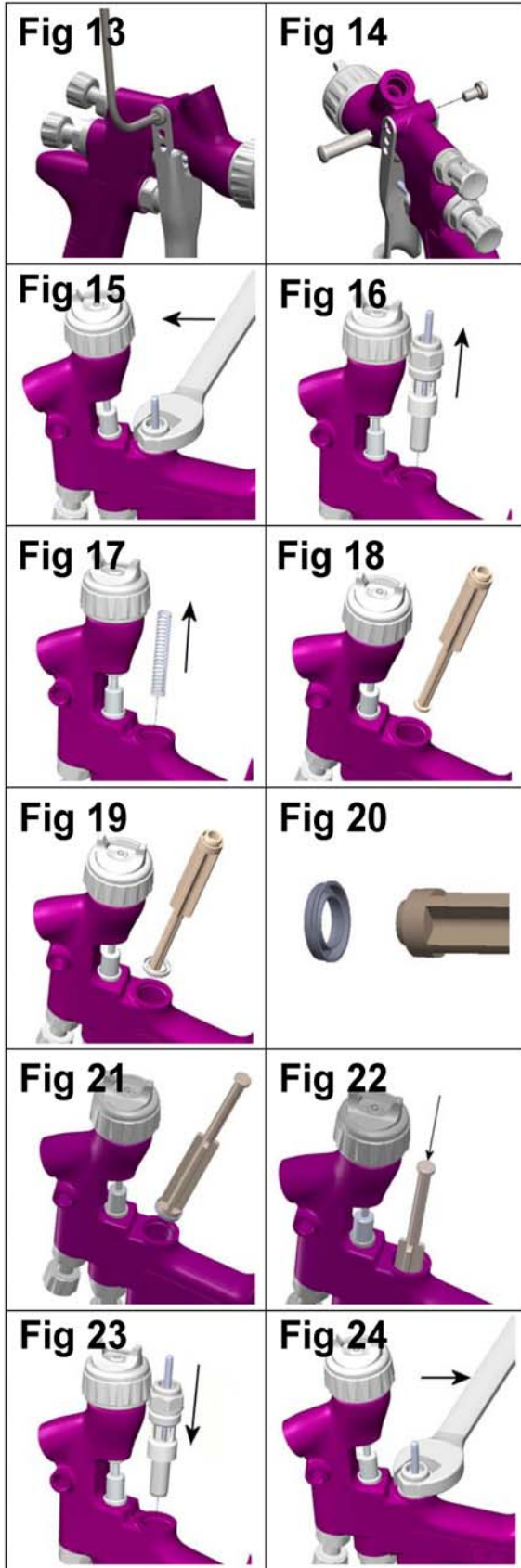
คำแนะนำสำหรับวาล์วอากาศ

## การซ่อมวาล์วอากาศ

สาเหตุที่ต้องซ่อมบำรุงวาล์วอากาศ:

- A) วาล์วอากาศทำงานไม่ถูกต้อง (อาจจำเป็นต้องทำความสะอาด)
  - B) การบำรุงรักษาตามปกติ
  - C) มีอากาศรั่ว (แนะนำให้เปลี่ยน โปรดดูหน้า 10)
1. ถอดไกออกโดยใช้เครื่องมือที่ให้มา (SPN-8) หรือประแจหกเหลี่ยม TORX T20 (ดูภาพที่ 1 และ 2)
  2. คลายสกรูของวาล์วอากาศโดยใช้ประแจปากตาย SN-28 (14 มม.) (ดูภาพที่ 3)
  3. ถอดวาล์วอากาศออกโดยจับที่ก้าน (ดูภาพที่ 4)
  4. ถอดสปริงออกด้วยหัวปิดสปริง (ดูภาพที่ 5)
  5. ห้ามถอดซีลที่อยู่ด้านหลัง (35) ออกจากตัวปืน (ดูภาพที่ 6)
  6. ห้ามถอดปลอกพลาสติกออกจากตัวเรือนวาล์วอากาศ เพราะอาจทำให้ปลอกเสียหายได้ (ดูภาพที่ 7)
  7. ทำความสะอาด
    - a. ทำความสะอาดสีที่ติดอยู่ออกให้หมด (ดูภาพที่ 8)
    - b. ต้องทำความสะอาดรูลึ้นทั้ง 4 รู (ดูภาพที่ 9)
    - c. ก้านจะต้องเคลื่อนที่ได้สะดวกในก้านลึ้น (ดูภาพที่ 10)
    - d. ก้านจะต้องเลื่อนไปจนถึงรูของปลอกวาล์วโดยมีแรงเสียดทานเล็กน้อย (ขึ้นอยู่กับซีล)
    - e. ซีลที่อยู่ด้านหลังจะต้องสะอาดและอยู่ในตำแหน่งภายในช่อง (ดูภาพที่ 6)
    - f. หากข้อใดข้อหนึ่งข้างต้นไม่สามารถดำเนินการได้ ให้เปลี่ยนวาล์วอากาศ (โปรดดูการเปลี่ยนวาล์วอากาศในหน้า 10)
  8. ใส่สปริงกลับคืน โดยต้องแน่ใจว่าให้ปลายด้านที่มีแกนพลาสติกหล่อลื่นอยู่เข้าไปก่อน (ดูภาพที่ 5)
  9. ใส่ชุดประกอบวาล์วอากาศเข้าในปืน และดันสปริงเข้าไปอย่างระมัดระวังจนทะลุผ่านซีลที่อยู่ด้านหลัง (ดูภาพที่ 11)
  10. ชันชุดประกอบวาล์วอากาศให้แน่นโดยใช้นิ้วมือก่อน แล้วจึงขันให้แน่นด้วยประแจปากตาย SN-28 (14 มม.) (ดูภาพที่ 12 และ 3)
  11. ใส่ไกกลับคืน (ดูภาพที่ 2 และ 1)
  12. หากยังมีอากาศรั่วออกจากปืน อาจจำเป็นต้องเปลี่ยนวาล์วอากาศ (โปรดดูการเปลี่ยนวาล์วอากาศ)





## การเปลี่ยนวาล์วอากาศ

- A) สาเหตุที่ต้องเปลี่ยนวาล์วอากาศ:
- B) มีอากาศรั่วออกจากปืน
- C) วาล์วอากาศทำงานไม่ถูกต้อง

1. ถอดไกออกโดยใช้ไขควง SPN-8 หรือประแจหกเหลี่ยม (TORX T20) ที่เข้ากับชุดประกอบ (ดูภาพที่ 13 และ 14)
2. คลายสกรูวาล์วอากาศโดยใช้ประแจปากตาย SN-28 (14 มม.) (ดูภาพที่ 15)
3. ถอดวาล์วอากาศออกโดยจับที่ก้าน (ดูภาพที่ 16)
4. ถอดสปริงออกด้วยหัวบิดสปริง (ดูภาพที่ 17)
5. ถอดซีลที่อยู่ด้านหลังออกโดยใช้เครื่องมือช่วยซ่อมบำรุง (56) (ดูภาพที่ 18 และ 19)
6. ทำความสะอาดช่องใส่วาล์วอากาศในตัวปืนด้วยแปรงที่เข้ากับชุดประกอบ
7. วางซีลที่อยู่ด้านหลังอันใหม่ลงบนเครื่องมือช่วยซ่อมบำรุง (56) ร่องจะต้องประกบกันพอดีกับร่องของเครื่องมือช่วยซ่อมบำรุง (ดูภาพที่ 20)
8. ดันซีลที่อยู่ด้านหลังเข้าไปในช่องให้แน่นจนถึงปากโดยใช้เครื่องมือช่วยซ่อมบำรุง (ดูภาพที่ 21 และ 22)
9. ใส่สปริงใหม่ โดยต้องแน่ใจว่าให้ปลายด้านที่มีแกนพลาสติกหล่นสั้นอยู่เข้าไปก่อน (ดูภาพที่ 17)
10. ใส่ชุดประกอบวาล์วอากาศเข้าในปืน และดันสปริงเข้าไปอย่างระมัดระวังจนทะลุผ่านซีลที่อยู่ด้านหลัง (ดูภาพที่ 23)
11. ขันชุดประกอบวาล์วอากาศให้แน่นโดยใช้นิ้วมือก่อน แล้วจึงขันให้แน่นด้วยประแจปากตาย SN-28 (14 มม.) (ดูภาพที่ 24 และ 15)
12. ใส่ไกกลับคืน (ดูภาพที่ 14 และ 13)

## การเปลี่ยนและการบำรุงรักษาชิ้นส่วน

### ชุดปะเก็นกันรั่วของเข็ม

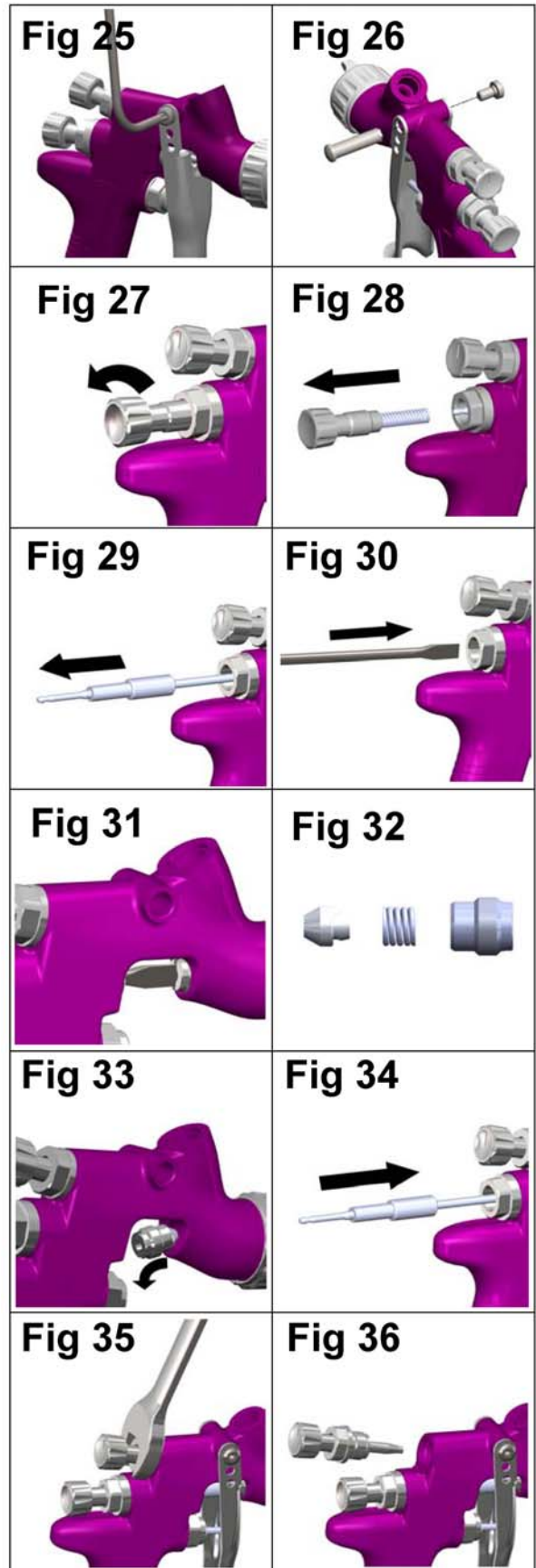
#### คำแนะนำในการเปลี่ยน

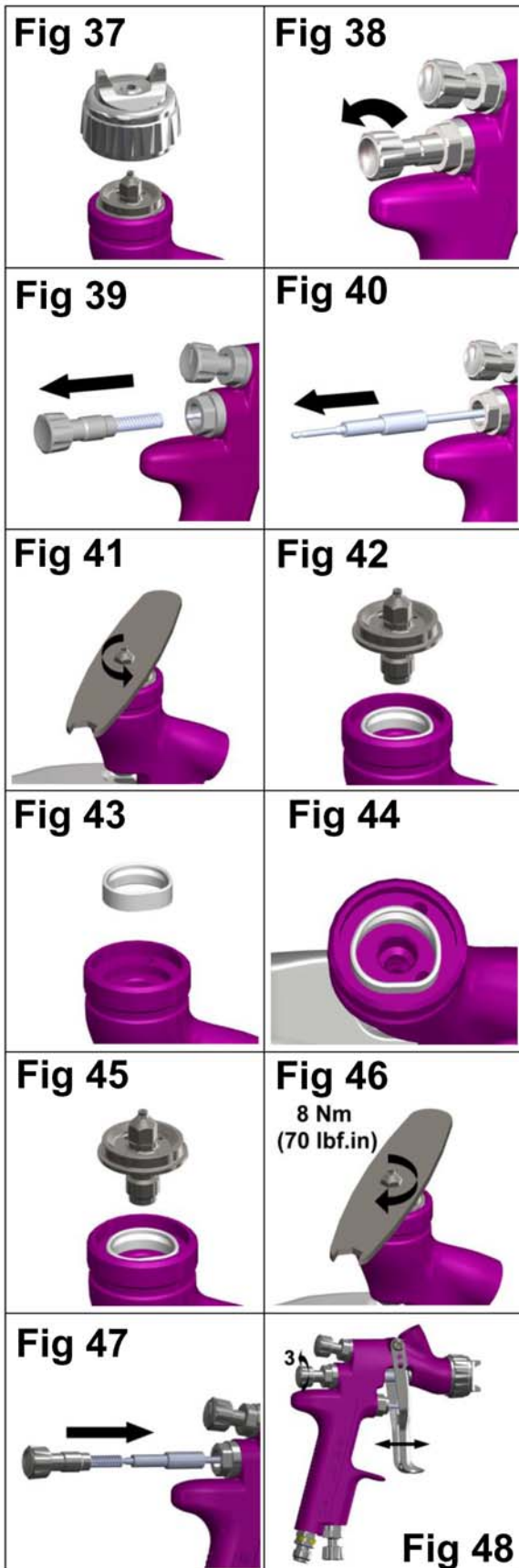
13. ถอดไกออกโดยใช้ไขควง SPN-8 (57) หรือประแจหกเหลี่ยม (T20) (ดูภาพที่ 25 และ 26)
14. ถอดลูกบิดปรับปริมาณสารเคลือบและสปริงของเข็มพร้อมหัวปิดสปริงออกจากปืน (ดูภาพที่ 27 และ 28)
15. ถอดเข็มออกจากตัวปืน (ดูภาพที่ 29)
16. คลายและถอดแป้นเกลียวของชุดปะเก็นกันรั่วโดยใช้ไขควง SPN-8 (57) หรือไขควงปากแบน (ดูภาพที่ 30 และ 31)
17. ทิ้งชุดปะเก็นกันรั่วเก่าและสปริงของชุดปะเก็นกันรั่วหากต้องเปลี่ยน ทำความสะอาดชุดปะเก็นกันรั่วหากนำกลับมาใช้ใหม่ และทำความสะอาดสปริงของชุดปะเก็นกันรั่วและแป้นเกลียวด้วย (ดูภาพที่ 32)
18. ประกอบชุดปะเก็นกันรั่วกลับ (ดูภาพที่ 32) ประกอบกลับเข้าในตัวปืนด้วยมือ (ดูภาพที่ 33) แล้วขันให้แน่น (ดูภาพที่ 30 และ 31)
19. ใส่เข็มทั้งหมดเข้าในตัวปืนโดยให้อยู่ในหัวฉีด (ดูภาพที่ 34)
20. ใส่สปริงของเข็ม หัวปิดสปริง และลูกบิดปรับปริมาณสารเคลือบ (ดูภาพที่ 28 และ 27) ประกอบไกกลับคืน (ดูภาพที่ 25 และ 26)
21. เหนียวไกปืนให้สุด และหมุนลูกบิดปรับปริมาณสารเคลือบจนกระทั่งสุด คลายออก 1/2 รอบ แล้วจะได้ระยะเคลื่อนที่สูงสุดของเข็มในปืน
22. เหนียวไกปืนหลายๆ ครั้งเพื่อตรวจสอบการทำงานว่าถูกต้อง

### ชุดประกอบวาล์วปรับการกระจาย

#### การเปลี่ยนและการบำรุงรักษา

ชุดประกอบวาล์วปรับการกระจายสามารถเปลี่ยนได้หากชำรุด ถอดโดยใช้ประแจปากตาย SN-28 (14 มม.) (ดูภาพที่ 35 และ 36) ซึ่งภายในสามารถเปลี่ยนได้และรวมอยู่ในชุดประกอบสำหรับการประกอบปืน PRO ใหม่





## การเปลี่ยนและการบำรุงรักษา ชิ้นส่วน

### การเปลี่ยน ซีลตัวแยก

1. ถอดปากครอบหัวฉีดและแหวนยึด (ดูภาพที่ 37)
2. ถอดลูกบิดปรับปริมาณสารเคลือบ สปริง และหัวปิดสปริง (ดูภาพที่ 38 และ 39)
3. ถอดเข็มออกจากตัวปืน (ดูภาพที่ 40)
4. ถอดหัวฉีดโดยใช้-ประแจปากตาย SRI-50 (8 มม.) (ดูภาพที่ 41 และ 42)
5. ถอดตัวแยก (ดูภาพที่ 43)
6. ทำความสะอาดด้านหน้าของปืนหากจำเป็น โดยใช้แปรงขนนุ่ม และทำความสะอาด หัวฉีด ปากครอบหัวฉีด และแหวนยึดด้วย
7. วาง-ตัวแยกใหม่ไว้ด้านหน้าของชุดปืน ตรวจสอบว่าด้านระนาบของซีลทาบอยู่กับส่วนระนาบที่ชุดปืน (ดูภาพที่ 44)
8. ประกอบหัวฉีด ฝาปิดช่องอากาศ และแหวนรั้ง ชันแน่นหัวฉีดที่ 8 นิวตัน-ม. อย่าขันหัวฉีดแน่นเกินไป (ดูภาพที่ 45, 46 และ 37)
9. ใส่เข็มทั้งหมดเข้าในตัวปืน โดยให้อยู่ในหัวฉีด (ดูภาพที่ 47)
10. ประกอบสปริงของเข็ม หัวปิดสปริง และลูกบิดปรับปริมาณสารเคลือบกลับคืน (ดูภาพที่ 48)
11. เหนียวไกปืนให้สุด และหมุนลูกบิดปรับปริมาณสารเคลือบจนกระทั่งสุด คลายออก 3 รอบ แล้วจะได้ระยะเคลื่อนที่สูงสุดของเข็มในปืน
12. เหนียวไกปืนหลายๆ ครั้งเพื่อตรวจสอบดูการทำงานว่าถูกต้อง (ดูภาพที่ 48)

## การเปลี่ยนและการบำรุงรักษาชิ้นส่วน

### ตารางที่ 1 – ปากครอบหัวฉีด

หมายเลขชิ้นส่วนสำหรับปากครอบหัวฉีด	เทคโนโลยี	ตัวอักษรบนปากครอบหัวฉีด	แรงดันขาเข้าที่แนะนำ (บาร์)	ปริมาณอากาศ (ล./นาที)
SRiPRO-100-HS1-K	HVLP	HS1	2.0	135
SRiPRO-100-TS1-K	TRANS-TECH®	TS1	2.0	100
SRiPRO-100-RS1-K	TRANS-TECH®	RS1	1.0	55

หมายเหตุ: เมื่อถอดปากครอบหัวฉีดออกจากหัวฉีด ห้ามถอดวงแหวนสัน (2) หรือซิลหัวฉีด (5) ออกจากหัวฉีด เพราะอาจทำให้ชิ้นส่วนเสียหายได้ ไม่มีชิ้นส่วนเปลี่ยนสำหรับวงแหวนสันและซิลหัวฉีด เพียงทำความสะอาดชิ้นส่วนด้วยการขัดและประกอบปากครอบหัวฉีดใหม่หรือที่ทำความสะอาดแล้วกลับเข้าไปใหม่

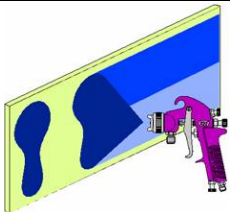
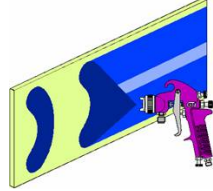
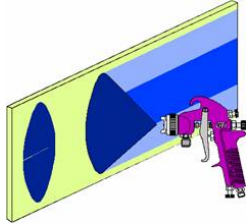
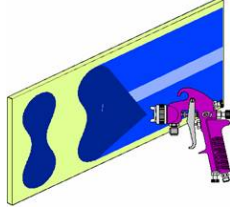
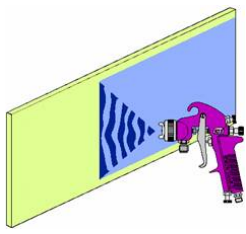
### ตารางที่ 2 – ชนิดของหัวฉีดและเข็ม

หมายเลขชิ้นส่วนของหัวฉีด	หมายเลขชิ้นส่วนของเข็ม
SRiPRO-200-08-K	SRiPRO-300-08-10-K
SRiPRO-200-10-K	
SRiPRO-200-12-K	SRiPRO-300-12-14-K
SRiPRO-200-14-K	

หมายเหตุ: เมื่อเปลี่ยนหัวฉีดหรือเข็ม ให้เปลี่ยนชิ้นส่วนทั้งสองพร้อมกัน ชิ้นด้วยแรงบิด 8 นิวตัน-ม. ห้ามขันหัวฉีดแน่นเกินไป ใช้ประแจปากตาย SRi-50 มม. ที่มาพร้อมกับปืน และตรวจสอบด้วยเครื่องมือขันที่วัดแรงบิดได้











หมายเหตุที่สำคัญ: ปากครอบหัวฉีดและปลายหัวฉีดของ SRi PRO และ SRi เก่าไม่สามารถใช้สลับกันระหว่างรุ่นทั้ง 2 ได้ ความพยายามใดๆในการประกบปลายหัวฉีดหรือปากครอบหัวฉีดเข้ากับปืนสเปรย์ที่ผิดอาจก่อให้เกิดความเสียหายต่อชิ้นส่วนหรือตัวเรือนของปืนสเปรย์เองและทำให้การรับประกันเป็นโมฆะ

## วิธีแก้ไขปัญหที่อาจเกิดขึ้นในการใช้งาน

สภาพของปัญหา	สาเหตุ	วิธีแก้ไข
<p>รูปแบบที่ออกทางด้านบนหรือด้านล่างมากเกินไป</p>  <p>รูปแบบที่ออกทางด้านขวาหรือด้านซ้ายมากเกินไป</p> 	<p>รูของ หัวฉีดมีสิ่งอุดตัน</p> <p>มีสิ่งอุดตันด้านบนหรือด้านล่างของหัวฉีด</p> <p>ปากครอบและ/หรือหัวฉีดสกปรก</p> <p>รูด้านขวาหรือด้านซ้ายของหัวฉีดมีสิ่งอุดตัน</p> <p>ด้านขวาหรือด้านซ้ายของหัวฉีดสกปรก</p>	<p>ทำความสะอาดคว้านด้วยเครื่องมือที่ไม่ใช่โลหะ</p> <p>ทำความสะอาด</p> <p>ทำความสะอาด</p> <p>ทำความสะอาดคว้านด้วยเครื่องมือที่ไม่ใช่โลหะ</p> <p>ทำความสะอาด</p>
<p><b>วิธีแก้ไขสำหรับรูปแบบที่ออกทางด้านบน ออกทางด้านล่าง ออกทางด้านขวา และออกทางด้านซ้ายมากเกินไป:</b></p> <p>1. ตรวจสอบว่ามีสิ่งอุดตันบนปากครอบหัวฉีดหรือหัวฉีดหรือไม่ ให้ตรวจสอบโดยการพนทสอบเพื่อดูรูปแบบ แล้วหมุนปากครอบไปครึ่งรอบ และพนรูปแบบอื่น หากแก้ปัญหาได้ แสดงว่ามีสิ่งอุดตันบนปากครอบหัวฉีด ให้ทำความสะอาดปากครอบหัวฉีดตามคำแนะนำก่อนหน้านี้ และตรวจสอบคู่มือที่แห้งติดอยู่ภายในช่องเปิดของรูตรงกลางของปากครอบด้วย โดยให้ล้างออกด้วยน้ำยาล้าง</p> <p>2. หากยังไม่สามารถแก้ปัญหาได้ แสดงว่ามีสิ่งอุดตันบนหัวฉีด ให้ทำความสะอาดหัวฉีด หากยังคงมีปัญหายอยู่ ให้เปลี่ยนหัวฉีดใหม่</p>		
<p>รูปแบบที่ออกตรงกลางมากเกินไป</p> 	<p>วาล์วปรับการกระจายตั้งไว้ต่ำเกินไป</p> <p>แรงดันที่ทำให้เกิดละอองต่ำเกินไป</p> <p>สารเคลือบหนาเกินไป</p>	<p>หมุนทวนเข็มนาฬิกาจนได้รูปแบบที่ถูกต้อง</p> <p>เพิ่มแรงดัน</p> <p>ปรับให้บางเพื่อให้ได้ความสม่ำเสมอที่ถูกต้อง</p>
<p>รูปแบบที่มีการพ่นแยก</p> 	<p>แรงดันอากาศสูงเกินไป</p> <p>ลูกบิดปรับปริมาณสารเคลือบถูกหมุนมากเกินไป</p> <p>วาล์วปรับการกระจายตั้งไว้สูงเกินไป</p>	<p>ปรับลดให้อยู่ในระดับปกติหรือใช้การบังคับปืน</p> <p>หมุนทวนเข็มนาฬิกาจนได้รูปแบบที่ถูกต้อง</p> <p>หมุนตามเข็มนาฬิกาเพื่อให้ได้รูปแบบที่ถูกต้อง</p>
<p>การพ่นกระดุกหรือสะบัด</p> 	<p>หัวฉีด/ฐานรองหลวมหรือชำรุด</p> <p>นิปเปิ้ลของกระป๋องสารเคลือบหลวมหรือแตก</p> <p>ระดับสารเคลือบต่ำเกินไป</p> <p>กระป๋องเอียงมากเกินไป</p> <p>มีสิ่งอุดตันในทางผ่านของสารเคลือบ</p> <p>แป้นเกลียวของชุดปะเก็นกันรั่วของเข็มหลวม</p> <p>ชุดปะเก็นกันรั่วของเข็มเสื่อม</p>	<p>ขันให้แน่นหรือเปลี่ยน</p> <p>ขันให้แน่นหรือเปลี่ยนกระป๋อง</p> <p>เติมสารเคลือบเพิ่ม</p> <p>จับให้ตั้งตรงมากขึ้น</p> <p>ล้างช่องทางแบบย้อนกลับด้วยน้ำยาล้าง</p> <p>ขันให้แน่น</p> <p>เปลี่ยน</p>

## วิธีแก้ไขปัญหาที่อาจเกิดขึ้นในการใช้งาน (ต่อ)

มีฟองสีในกระป๋อง	หัวฉีดชั้นไม่แน่น	หัวฉีดชั้นไม่แน่น ชั้นให้แน่นที่ 8 นิวตัน-ม.
สารเคลือบรั่วหรือหยดจากฝากระป๋อง	ฝากระป๋องหลวม กระป๋องหรือฝาสกปรก กระป๋องหรือฝาแตก	ปิดให้แน่นหรือเปลี่ยน ทำความสะอาด เปลี่ยนกระป๋องและฝากระป๋อง
รูปแบบการพ่นที่ออกน้อยเกินไป	ปริมาณสารเคลือบมีไม่เพียงพอ รูระบายอากาศบนฝากระป๋องถูกปิดกั้น แรงดันอากาศที่ทำให้เกิดละอองต่ำ	หมุนลูกบิดปรับปริมาณสารเคลือบให้ออกมากขึ้น หรือเปลี่ยนขนาดหัวฉีดให้ใหญ่ขึ้น ทำความสะอาดฝาและสิ่งอุดตันรูระบายอากาศ เพิ่มแรงดันอากาศและปรับความสมดุลของปืนใหม่
พ่นละอองสีออกมามากเกินไป	แรงดันอากาศสูงเกินไป ปืนอยู่ห่างจากพื้นผิวเกินไป	ลดแรงดันอากาศ ปรับระยะห่างให้ถูกต้อง
พ่นแห้ง	แรงดันอากาศสูงเกินไป ปืนอยู่ห่างจากพื้นผิวเกินไป เคลื่อนปืนเร็วเกินไป ปริมาณของสารเคลือบต่ำเกินไป	ลดแรงดันอากาศ ปรับระยะห่างให้ถูกต้อง ลดความเร็วลง คลายสกรูปรับเข็มหรือใช้เข็มที่มีขนาดใหญ่ขึ้น
สารเคลือบรั่วจากแป้นเกลียวของชุดปะเก็นกันรั่ว	ชุดปะเก็นกันรั่วเสื่อมสภาพ	เปลี่ยน
สารเคลือบรั่วหรือหยดจากด้านหน้าของปืน	หัวฉีดหรือเข็มเสื่อมหรือชำรุด มีวัตถุแปลกปลอมในหัวฉีด เข็มสกปรกหรือติดอยู่ในชุดปะเก็นกันรั่วของเข็ม ขนาดของเข็มหรือหัวฉีดไม่ถูกต้อง	เปลี่ยนหัวฉีดและเข็ม ทำความสะอาด ทำความสะอาด เปลี่ยนหัวฉีดและเข็ม
สารเคลือบหยดหรือรั่วจากด้านล่างกระป๋อง	กระป๋องบนปืนหลวม จุดป้อนสารเคลือบของกระป๋องสกปรก	ชั้นให้แน่น ทำความสะอาด
ไหลและย้อย	สารเคลือบไหลมากเกินไป สารเคลือบบางเกินไป ปืนเงยขึ้น หรือเคลื่อนปืนช้าเกินไป	หมุนลูกบิดปรับปริมาณสารเคลือบตามเข็มนาฬิกา หรือเปลี่ยนมาใช้หัวฉีดและเข็มที่มีขนาดเล็กลง ผสมให้ถูกต้องหรือใช้สารเคลือบที่น้อยลง ถือปืนให้ได้มุมที่ถูกต้องในการใช้งาน และใช้เทคนิคของปืนที่ถูกต้อง

อุปกรณ์เสริม					
มาตรวัดแรงดันดิจิทัล DGi	DGI-501-บาร์		แทนวางปืน	GFV-50-F	
ประแจปากตาย	SN-28-K		MC-1-K50	ถ้วยผสมขนาด 600 ซีซี 50 ถ้วย	
ไขควงแบน/หกเหลี่ยม	SPN-8-K2		สายยางอากาศขนาด 10ม. x 8มม. พร้อมข้อต่อขนาด 1/4	H-6065-B (BSP) H-6065-N (NPS)	
ข้อต่อเดือยหมุน MPV	MPV-60-K3		ชุดข้อต่อ OD 4 ตัว	MPV-463	
แปรงทำความสะอาด	4900-5-1-K3		ชุดกระป๋อง แบบใช้แล้วทิ้ง 12	SRI-478-K12	

**การรับประกัน**  
ผลิตภัณฑ์นี้ได้รับการรับประกันเป็นระยะเวลาหนึ่งปีโดยบริษัท ITW Finishing Systems and Products Limited

ITW Finishing Systems and Products  
Ringwood Road,  
Bournemouth,  
BH11 9LH, UK  
โทรศัพท์: (+44) 1202 571111  
โทรสาร: (+44) 1202 581940,  
เว็บไซต์: <http://www.devilbisseu.com>

ITW Finishing Systems and Products เป็นหน่วยธุรกิจของ ITW Ltd. สำนักงานที่จดทะเบียน: Admiral House, St Leonard's Road, Windsor, Berkshire, SL4 3BL, UK สำนักงานที่จดทะเบียนในประเทศไทย: เลขที่ 559693 หมายเลขภาษีมูลค่าเพิ่ม 619 5461 24