

# DEVILBISS

IT



SB-E-2-977 ISS.01  
CE Ex II 2 GX

## Manuale tecnico

Pistole a spruzzo a caduta VRIPRO Trans-Tech®



# Indice

Argomento	Pagina
Dichiarazione di conformità CE	3
Numeri componenti	3
Descrizione operativa	3
Contenuto del kit	4
Caratteristiche strutturali	4
Materiali di costruzione	4
Specifiche e dati tecnici	4
Precauzioni di sicurezza	5
Elenco componenti	6
Viste esplose ricambi	7
Installazione, funzionamento, manutenzione preventiva e pulizia	8
Sostituzione dei componenti/Manutenzione	9
A. Manutenzione valvola aria	9
B. Sostituzione valvola aria	10
C. Premistoppa dell'ago, inserto fluido, gruppo valvola	11
D. Sostituzione guarnizione separatore	12
E. Tabella 1 – Cappelli aria, Tabella 2 – Ugelli fluido e aghi fluido	13
Soluzione di eventuali problemi operativi	14
Accessori	16
Garanzia	16

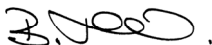
## Dichiarazione di conformità CE

ITW Finishing UK, Ringwood Rd, Bournemouth, Dorset, BH11 9LH, UK, in qualità di azienda produttrice della pistola a spruzzo modello **VRIPRO**, dichiara, sotto sua unica responsabilità, che l'attrezzatura a cui il presente documento si riferisce è conforme ai seguenti standard o ad altra documentazione normativa:

BS EN 292-1 PARTI 1 & 2: 1991, BS EN 1953: 1999; e pertanto è conforme ai requisiti di protezione sanciti dalla Direttiva 98/37/CE relativa alla sicurezza delle macchine e a

EN 13463-1:2001, Direttiva 94/9/CE relativa agli apparecchi e sistemi di protezione destinati a essere utilizzati in atmosfera potenzialmente esplosiva, livello di protezione II 2 G X.

Questo prodotto ottempera inoltre ai requisiti delle direttive EPA, PG6/34. I certificati relativi all'efficienza di trasferimento sono disponibili su richiesta.



B. Holt, Vice Presidente  
30 aprile 2010

ITW Finishing Systems and Products si riserva il diritto di apportare modifiche ai dati tecnici delle apparecchiature senza alcun preavviso.

### Numeri componenti

Il codice numerico delle pistole a spruzzo **VRIPRO** è

per es. VRIPRO-TV1-13 dove

510	=	Cappello aria 510
13	=	Ugello 13

Vedere le tabelle 1 e 2 a pagina 13 per le dimensioni di cappello aria/ugello disponibili

### Descrizione operativa

La pistola a spruzzo **VRIPRO** è di tipo professionale e concepita con tecnologia Trans-Tech® EPA compatibile. Trans-Tech® è conforme a EPA per l'efficienza di trasferimento superiore al 65%.

**IMPORTANTE:** Queste pistole a spruzzo sono idonee all'utilizzo sia con prodotti vernicianti a base acquosa sia con prodotti a base solvente. Questo tipo di pistole a spruzzo non è indicato per l'applicazione di prodotti altamente corrosivi e/o abrasivi. Utilizzando queste pistole con tali materiali, sarà necessario provvedere ad una più frequente pulizia dell'attrezzatura e/o sostituzione dei pezzi.

In caso di dubbi sull'idoneità all'uso di un determinato materiale, contattare il proprio distributore DeVilbiss o direttamente DeVilbiss.

NOTA: Non utilizzare la pistola con solventi di idrocarburi alogenati o detergenti come 1,1,1-Tricloroetano o cloruro di metilene. Questi solventi possono reagire con i componenti in alluminio utilizzati nella pistola e nella tazza. La reazione può risultare violenta e provocare l'esplosione dell'attrezzatura.

<b>Contenuto del kit (tutti i modelli)</b>			
1	Pistola a spruzzo VRIPRO con alimentazione a caduta	1	Chiave (10 mm e 14 mm A/F)
1	Tazza con alimentazione a caduta GFC	1	Cacciavite a punta piatta/torx
1	Filtro tazza	1	Spazzola di pulizia
1	Set di 4 anelli di identificazione colorati	1	Bollettino di servizio

<b>Caratteristiche strutturali</b>			
1	Cappello aria (ottone nichelato per lunga durata)	10	Regolazione aria a ventaglio (regolazione continua da una forma a ventaglio a una forma rotonda)
2	Anello di ritenuta cappello aria (consente la facile rotazione del cappello aria)	11	Regolazione fluido (regolazione continua del volume fluido)
3	Ugello fluido (ideale per la maggior parte dei sistemi di verniciatura)	12	Sistema ID a colori intercambiabili (fornitura di 4 anelli colorati)
4	Ago fluido (stelo scanalato per facile rimozione)	13	Corpo pistola in alluminio anodizzato fucinato a stampo (ergonomico, esteticamente gradevole e duraturo, facile da pulire)
5	Ingresso fluido (filettatura 3/8 BSP – idoneo ai sistemi a tazze DeVilbiss e alla maggior parte dei sistemi terzi).	14	Tazza in acetale 500 cc (facile da pulire, antistatico)
6	Ingresso aria (filettatura universale, idoneo a G 1/4 & 1/4 NPS).	15	Coperchio tazza con sfiato salvagoccia (previene i gocciolamenti)
7	Premistoppa dell'ago autoregolante (per funzionamento senza problemi)	16	Valvola aria (il design prevede forza di trazione e riduzione di pressione minori)
8	Grilletto (ergonomico per maggiore comfort)	17	Pistola idonea per applicazioni a base di acqua e solventi
9	Perno e vite del grilletto (sostituzione facile)		

<b>Materiali di costruzione</b>	
Corpo pistola	Alluminio anodizzato
Cappello aria	Ottone nichelato
Ugello fluido, ago fluido, ingresso fluido, perno grilletto	Acciaio inox
Manopole di regolazione	Alluminio anodizzato
Molle, fermagli, viti	Acciaio inox
Guarnizioni a tenuta	Resistenti ai solventi
Grilletto	Acciaio cromato
Ingresso aria, boccola corpo, corpo gruppo valvola, dado valvola aria, anello di ritenuta cappello aria,	Ottone cromato
Gruppo valvola aria	Acciaio inox, HPDE

<b>Specifiche e dati tecnici</b>	
Raccordo alimentazione aria	1/4" universale BSP e 1/4" NPS maschio
Massima pressione statica d'ingresso aria	P1 = 12 bar (175 psi)
Pressione ingresso aria pistola con pistola attivata	2,0 bar (29 psi)
Raccordo alimentazione fluido	3/8" BSP
Temperatura di servizio	da 0 a 40°C (da 32 a 100°F)
Peso della pistola (solo pistola) (con tazza)	482g 665g

# **AVVERTENZE DI SICUREZZA**

## **Incendi ed esplosioni**



I solventi e i prodotti vernicianti possono essere altamente infiammabili o combustibili se nebulizzati. Prima di utilizzare questa attrezzatura, consultare SEMPRE le istruzioni del fornitore del prodotto verniciante e le schede di sicurezza.



Gli utenti devono rispettare tutti i codici di procedura locali e nazionali ed i requisiti della compagnia di assicurazione relativi alla ventilazione, alle precauzioni antincendio, all'utilizzo ed alla gestione dei luoghi di lavoro.



La presente attrezzatura, come viene fornita, NON è indicata per uso con idrocarburi alogenati.



Dal passaggio dei liquidi e/o dell'aria attraverso i tubi, dalle operazioni di spruzzatura e dalla pulizia di parti non conduttive con un panno, si genera elettricità statica. Per evitare il rischio che l'elettricità statica crei fonti di ignizione, è opportuno predisporre la continuità del collegamento a terra verso la pistola a spruzzo e ad altre attrezzature metalliche utilizzate. È quindi essenziale utilizzare tubi conduttori per l'aria e/o i fluidi.



### **Dispositivi di protezione individuale**

Vapori tossici - La nebulizzazione di particolari materiali può risultare velenosa, provocare irritazioni o rivelarsi in ogni caso nociva per la salute. Leggere sempre le etichette e le schede tecniche di sicurezza del materiale prima della spruzzatura, e osservare le raccomandazioni fornite. In caso di dubbi, contattare il fornitore del materiale.



Si raccomanda di indossare sempre dispositivi di protezione respiratoria. I dispositivi utilizzati devono essere compatibili con il materiale da spruzzare.



Indossare sempre occhiali di protezione durante le operazioni di spruzzatura o pulizia della pistola a spruzzo.



L'uso dei guanti è indispensabile durante le operazioni di spruzzatura o pulizia dell'attrezzatura.

Addestramento – È opportuno che il personale riceva un adeguato addestramento all'uso dell'attrezzatura di nebulizzazione.

### **Uso improprio**

Non puntare mai la pistola a spruzzo verso qualunque parte del corpo.

Durante l'uso dell'attrezzatura, non superare mai la pressione massima di esercizio consigliata per la sicurezza.

L'installazione di ricambi non originali o diversi da quelli consigliati può creare situazioni di pericolo.

Prima di interventi di pulizia o manutenzione, è opportuno isolare e scaricare tutta la pressione dall'attrezzatura.

Pulire il prodotto con un'apparecchiatura di pulizia per pistole a spruzzo, rimuoverlo e asciugarlo immediatamente dopo aver completato la pulizia. Un'esposizione prolungata alle soluzioni detergenti può causare danni al prodotto.

### **Livelli di rumorosità**

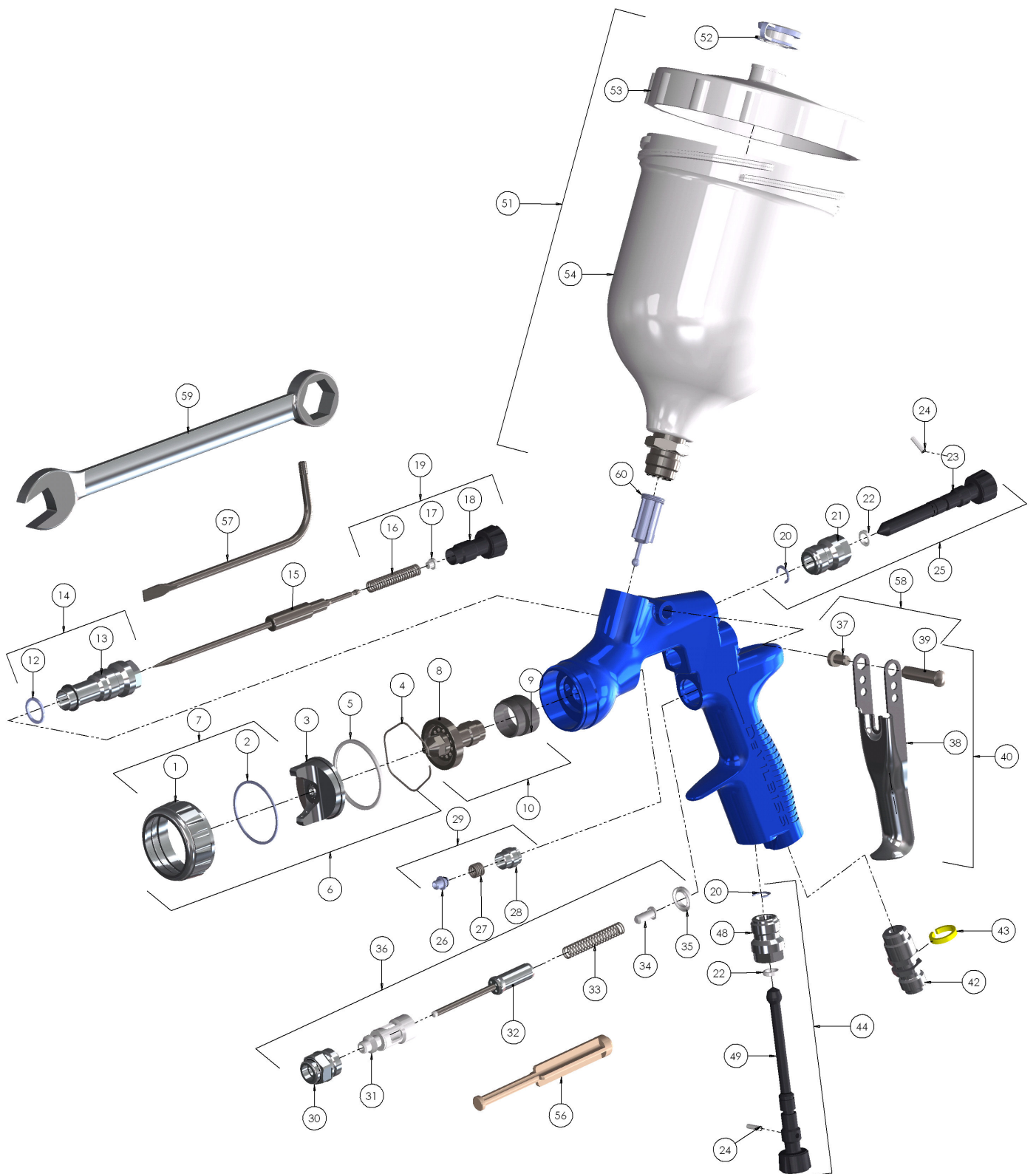


Nelle pistole a spruzzo, il livello di pressione acustica ponderato A può superare gli 85 dB (A), a seconda della configurazione adottata. Su richiesta, sono disponibili maggiori informazioni sui livelli di rumorosità effettivi. Si raccomanda di indossare sempre dispositivi di protezione dell'udito durante la nebulizzazione.

### **Funzionamento**

Le attrezzature spray che utilizzano pressioni elevate possono essere soggette a forze di ritorno. In alcuni casi, tali forze potrebbero causare all'operatore lesioni da sforzo ripetitivo.

ELENCO COMPONENTI							
N. RIF.	DESCRIZIONE	N. COMP.	Q.TÀ	N. RIF.	DESCRIZIONE	N. COMP.	Q.TÀ
1	Anello di ritenuta cappello aria	-	1	31	Gabbia valvola aria	-	1
2	Collettore ad anelli	-	1	32	Valvola aria a fungo	-	1
3	Cappello aria	-	1	33	Molla della valvola aria	-	1
4	Fermaglio di ritenuta cappello aria	JGA-156-K5	1	34	Cuscinetto molla della valvola aria	-	1
5	Guarnizione anello di ritenuta	-	1	35	Guarnizione della valvola aria	SN-34-K5	1
6	Cappello aria e anello	Vedere tabella 1 p. 13	1	36	Gruppo valvola aria	SN-402-K	1
7	Guarnizioni e anello di ritenuta cappello aria	ADV-403-K	1	*37	Vite del perno del grilletto (T20 TORX)	-	1
8	Ugello fluido	-	1	38	Grilletto	-	1
9	Separatore	SP-626-K5	1	*39	Perno del grilletto	-	1
10	Kit ugello fluido	Vedere tabella 2 p. 13	1	40	Kit perno, vite e grilletto	SN-63-K	1
*12	Guarnizione boccola corpo	-	1	42	Ingresso aria	SN-9-K	1
13	Boccola corpo	-	1	43	Kit anelli ID colorati (4 colori)	SN-26-K4	1
14	Boccola corpo e guarnizione	SN-6-K	1	44	Valvola regolazione aria	ADV-401-K	1
15	Ago fluido	Vedere tabella 2 p. 13	1	48	Corpo valvola	-	1
*16	Molla ago	-	1	49	Stelo valvola	-	1
*17	Cuscinetto molla ago	-	1	51	Kit tazza a caduta	GFC-501	1
18	Manopola di regolazione del fluido	-	1	52	Coperchi controllo gocciolamento (kit di 5)	GFC-2-K5	1
19	Kit molla e cuscinetto, manopola di regolazione del fluido	ADV-6-K	1	53	Coperchio tazza a caduta	GFC-401	1
*20	Fermaglio di ritenuta	-	2	54	Tazza a caduta	-	1
21	Corpo gruppo valvola	-	1	56	Attrezzo di servizio valvola aria	-	1
*22	Guarnizione gruppo valvola	-	2	57	Chiave Torx	SPN-8-K2	1
23	Manopola di regolazione gruppo valvola	-	1	58	Kit Perno e vite	SN-405-K5	1
*24	Perno gruppo valvola	-	2	59	Chiave	SN-28-K	1
25	Gruppo valvola	ADV-402-K	1	60	Filtro	KGP-5-K5	1
*26	Premistoppa dell'ago	-	1				
*27	Molla premistoppa	-	1	<b>COMPONENTI DI SERVIZIO</b>			
28	Dado premistoppa	-	1	Kit di riparazione della pistola a spruzzo (articoli con *)		PRO-415-1	
29	Kit dado, molla e premistoppa	SN-404-K	1	Kit perno e guarnizione da 5 (articoli 20, 22 e 24)		GTI-428-K5	
30	Corpo valvola aria	-	1	Per gli accessori, vedere pagina 16			



BREVETTO GB2417544

## INSTALLAZIONE

Per ottimizzare l'efficienza di trasferimento, non utilizzare una pressione maggiore di quella necessaria a nebulizzare il materiale applicato.

1. Collegare la pistola all'alimentazione dell'aria pulita, priva di umidità e olio, utilizzando un tubo con diametro interno di almeno 8 mm.

### NOTA

In base alla lunghezza, può essere necessario un tubo con diametro interno maggiore. Installare un manometro sull'impugnatura della pistola. Quando la pistola è attivata, regolare la pressione a 2,0 bar. Non utilizzare una pressione maggiore di quella necessaria a nebulizzare il materiale applicato. L'eccesso di pressione aumenta la nebbia di verniciatura e riduce l'efficienza di trasferimento.

### NOTA

Se sono necessari accoppiamenti ad attacco rapido, utilizzare solo quelli a flusso elevato previsti per l'utilizzo HVLP. Gli altri tipi non consentono un flusso d'aria sufficiente al corretto funzionamento della pistola.

### NOTA

Se si utilizza una valvola di regolazione dell'aria all'ingresso della pistola, utilizzare un manometro digitale DGIPRO-502-bar. Alcune valvole di regolazione dell'aria di aziende concorrenti hanno una riduzione di pressione significativa che può compromettere le prestazioni di spruzzo. Il manometro digitale DGIPRO prevede una riduzione di pressione minima, importante.

2. Inserire il filtro (60) nell'ingresso della tazza a caduta. Assicurarsi che il corpo del filtro sia inserito completamente e non sporga dall'inserto della tazza.



3. Fissare la tazza per alimentazione a gravità al condotto d'ingresso del materiale.

### NOTA

Prima di utilizzare la pistola, lavarla con solvente per garantire che i passaggi dei fluidi siano puliti.

## FUNZIONAMENTO

1. Miscelare il prodotto verniciante secondo le istruzioni del produttore e filtrare il materiale.
2. Riempire fino a un massimo di 20 mm dall'orlo della tazza. **NON RIEMPIRE ECCESSIVAMENTE LA TAZZA.**
3. Fissare il coperchio alla tazza.
4. Ruotare in senso orario la vite di regolazione fluido per impedire il movimento dell'ago fluido.
5. Aprire completamente la manopola di regolazione gruppo valvola (23) ruotandola in senso antiorario.
6. Regolare la pressione dell'aria in ingresso, se necessario.
7. Ruotare la manopola di regolazione del fluido (18) in senso antiorario finché appare il primo passo di filettatura.
8. Verificare lo spruzzo. Se la finitura è troppo secca, ridurre il flusso d'aria abbassando la pressione di ingresso.

9. Se la finitura è troppo umida, ridurre il flusso del fluido ruotando la relativa manopola di regolazione del fluido (18) in senso orario. Se la nebulizzazione è troppo grossolana, aumentare la pressione dell'aria di ingresso. Se è troppo fine, ridurre la pressione di ingresso.
10. Mediante la rotazione in senso orario della manopola del gruppo valvola (23) è possibile ridurre le dimensioni dello spruzzo.
11. Mantenere la pistola perpendicolare rispetto alla superficie da trattare. Movimenti ad arco o inclinazioni possono determinare un'applicazione non uniforme.
12. La distanza di spruzzatura consigliata è di 150–200 mm.
13. Spruzzare prima i bordi. Sovrapporre almeno al 75% di ogni passata un'altra mano di spruzzo. Muovere la pistola ad una velocità costante.
14. Chiudere sempre l'alimentazione dell'aria e limitare la pressione quando la pistola non viene utilizzata.

## MANUTENZIONE PREVENTIVA E PULIZIA

Per pulire cappello aria e ugello fluido, strofinare esternamente con una spazzola a setole dure. Se necessario per pulire i fori ostruiti del cappello, utilizzare una spazzolina o uno stuzzicadenti. Se si utilizza un filo o un attrezzo rigido, prestare la massima attenzione per evitare graffiature o bavature dei fori, che altererebbero il profilo dello spruzzo.

Per pulire i passaggi dei fluidi, rimuovere il materiale in eccesso dalla tazza, quindi lavare con l'apposita soluzione per lavaggio pistola. Strofinare esternamente la pistola con un panno umido. Non immergere completamente nel solvente o nelle soluzioni detergenti, in quanto ciò comprometterebbe i lubrificanti e la durata della pistola a spruzzo.

### NOTA

Sostituire contemporaneamente l'ago e l'ugello fluido. L'uso di componenti usurati può provocare la fuoriuscita del fluido. Vedere pagina 13, Tabella 2. A questo punto, sostituire anche la guarnizione dell'ago. Serrare l'ugello fluido a 9–11 Nm. Non stringere eccessivamente.

### ATTENZIONE

**Per evitare danni all'ugello fluido (8) o all'ago fluido (15), 1) azionare il grilletto e tenerlo tirato durante il serraggio o il rilascio dell'ugello fluido oppure 2) rimuovere la manopola di regolazione del fluido (18) per rilasciare la pressione della molla contro l'anello dell'ago.**

### ATTENZIONE

**IMPORTANTE – La tazza a gravità è costituita da speciali materiali antistatici, ma è comunque importante prevenire la generazione di cariche statiche. Non pulire o sfregare la tazza con un panno o carta asciutti. Sfregando si potrebbe creare una carica elettrostatica che, se si scarica verso un oggetto messo a terra, potrebbe produrre una scintilla e incendiare i vapori generati dai solventi. Per pulire manualmente all'interno di una zona pericolosa, usare soltanto un panno umido o salviette antistatiche.**



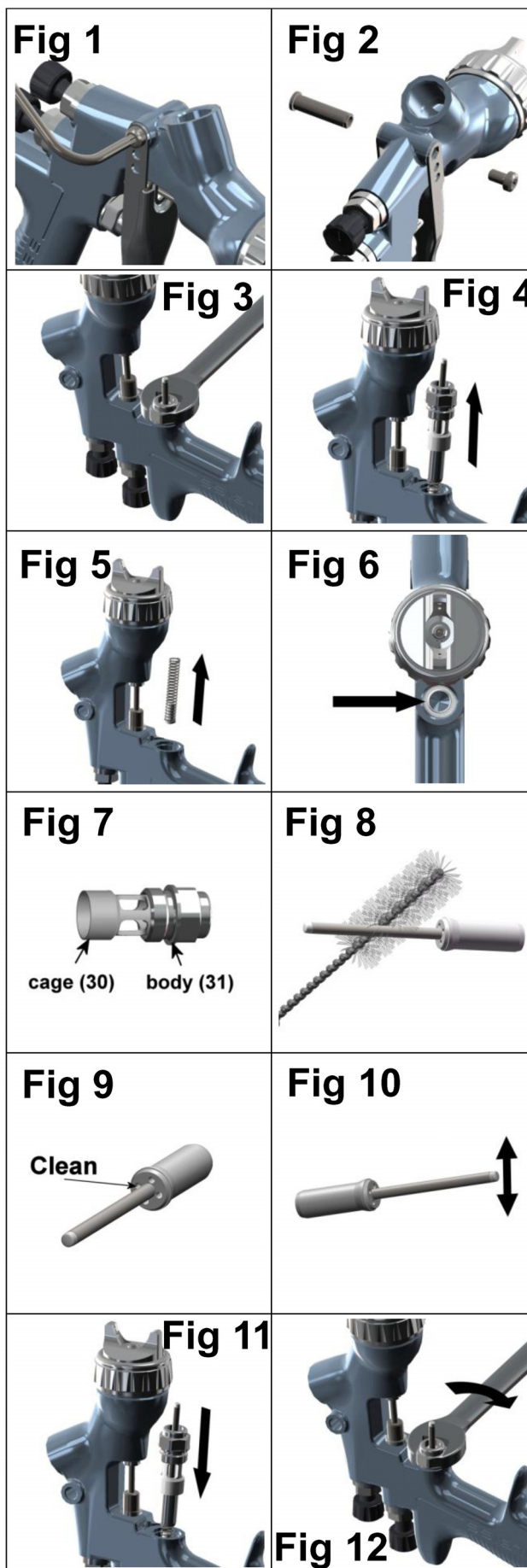
# Sostituzione dei componenti/Manutenzione

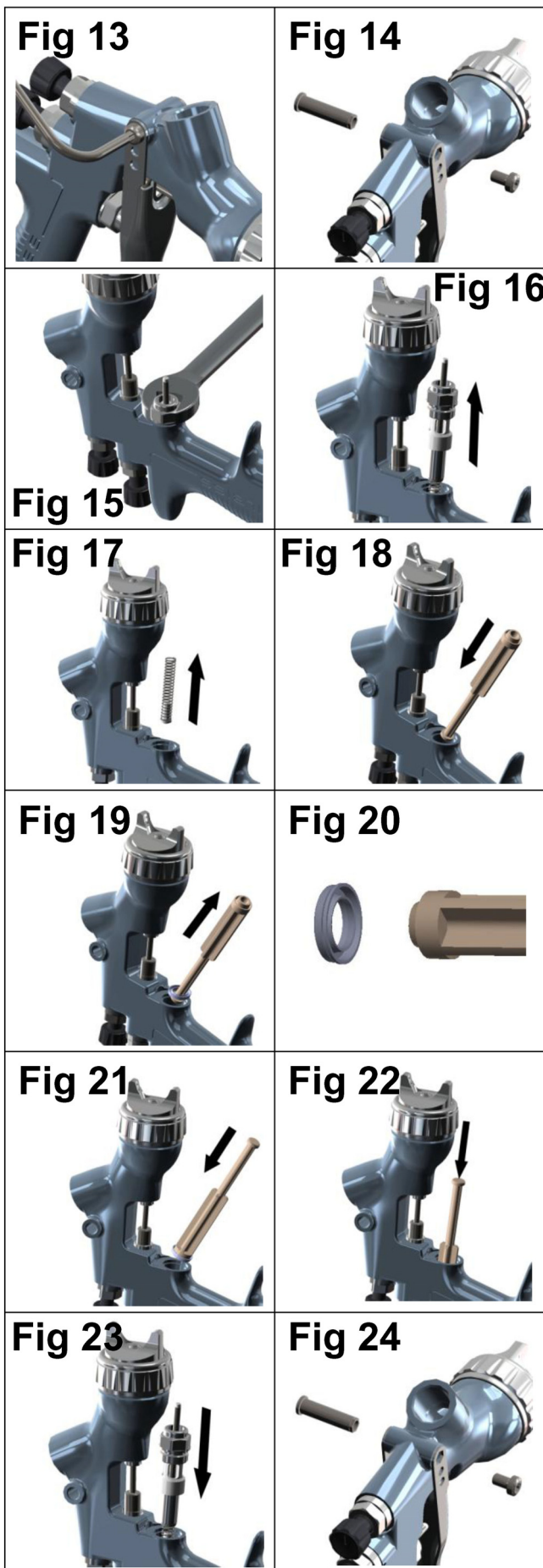
## ISTRUZIONI VALVOLA ARIA

### Manutenzione valvola aria

Ragioni della manutenzione della valvola aria

- A) La valvola aria non funziona correttamente (forse necessaria pulizia).
  - B) Manutenzione ordinaria.
  - C) Fuoriuscite di aria (considerare la sostituzione, vedere p. 11).
1. Rimuovere il grilletto con l'attrezzo fornito (57) o la chiave TORX T20. (Vedere fig. 1 e 2)
  2. Svitare la valvola aria utilizzando la chiave 14 mm (59). (Vedere fig. 3)
  3. Rimuovere la valvola aria tenendo lo stelo. (Vedere fig. 4)
  4. Rimuovere la molla con il relativo cuscinetto. (Vedere fig. 5)
  5. **NON RIMUOVERE LA GUARNIZIONE POSTERIORE (35) DAL CORPO DELLA PISTOLA.** (Vedere fig. 6)
  6. **NON RIMUOVERE LA GABBIA IN PLASTICA DAL CORPO VALVOLA ARIA IN QUANTO POTREBBE DANNEGGIARE LA GABBIA STESSA.** (Vedere fig. 7)
  7. PULIRE
    - a) Rimuovere i depositi di vernice. (Vedere fig. 8)
    - b) Pulire i 4 fori del fungo. (Vedere fig. 9)
    - c) Lo stelo deve muoversi liberamente nel fungo. (Vedere fig. 10)
    - d) Lo stelo deve scorrere attraverso il foro della gabbia con una leggera resistenza (dovuta alla guarnizione).
    - e) La guarnizione posteriore deve essere pulita e posizionata nel foro. (Vedere fig. 6)
    - f) Se quanto sopra non è risolvibile, sostituire la valvola aria (vedere Sostituzione valvola aria p. 10).
  8. Riposizionare la molla inserendo prima l'estremità con il cuscinetto in plastica. (Vedere fig. 5)
  9. Inserire il gruppo valvola aria nella pistola e fare avanzare con cautela fino alla molla e attraverso l'estremità della guarnizione posteriore. (Vedere fig. 11)
  10. Innanzitutto, serrare manualmente il gruppo valvola aria quindi serrare utilizzando la chiave 14 mm (59). (Vedere fig. 12 e 3)
  11. Riposizionare il grilletto. (Vedere fig. 2 e 1)
  12. In caso di fuoriuscita di aria dalla pistola, può essere necessario sostituire la valvola aria (vedere Sostituzione valvola aria).





## Sostituzione valvola aria

Ragioni per sostituire la valvola aria

- A) Fuoriuscita di aria dalla pistola.
- B) La valvola aria non funziona correttamente.

1. Rimuovere il grilletto con la chiave (57) o la chiave TORX (T20) fornita nel kit. (Vedere fig. 13 e 14)
2. Svitare la valvola aria utilizzando la chiave 14 mm (59). (Vedere fig. 15)
3. Rimuovere la valvola aria tenendo lo stelo. (Vedere fig. 16)
4. Rimuovere la molla con il relativo cuscinetto. (Vedere fig. 17)
5. Estrarre la guarnizione posteriore con l'attrezzo di servizio (56). (Vedere fig. 18 e 19)
6. Pulire i fori della valvola aria con la spazzola fornita nel kit.
7. Posizionare la nuova guarnizione posteriore sull'attrezzo di servizio (56); le scanalature devono coincidere con la struttura dell'attrezzo di servizio. (Vedere fig. 20)
8. Inserire saldamente la guarnizione posteriore nel foro fino allo spallamento, con l'attrezzo di servizio. (Vedere fig. 21 e 22)
9. Posizionare la nuova molla inserendo prima l'estremità con il cuscinetto in plastica. (Vedere fig. 17)
10. Inserire il gruppo valvola aria nella pistola e fare avanzare con cautela fino alla molla e attraverso l'estremità della guarnizione posteriore. (Vedere fig. 23)
11. Innanzitutto, serrare manualmente il gruppo valvola aria, quindi serrare utilizzando la chiave 14 mm (59). (Vedere fig. 24 e 15)
12. Riposizionare il grilletto. (Vedere fig. 14 e 13)

## Sostituzione dei componenti/Manutenzione

### PREMISTOPPA DELL'AGO

#### ISTRUZIONI PER LA SOSTITUZIONE

13. Rimuovere il grilletto con chiave (57) o chiave TORX (T20). (Vedere fig. 25 e 26)
14. Rimuovere la manopola di regolazione del fluido e la molla dell'ago con il relativo cuscinetto dalla pistola. (Vedere fig. 27 e 28)
15. Rimuovere l'ago fluido dal corpo della pistola. (Vedere fig. 29)
16. Allentare e rimuovere il dado premistoppa con la chiave (57) o un cacciavite piatto. (Vedere fig. 30 e 31)
17. In caso di sostituzione, eliminare il vecchio premistoppa e la relativa molla. Pulire il premistoppa se riutilizzato. Pulire inoltre il dado e la molla premistoppa. (Vedere fig. 32)
18. Rimontare il premistoppa. (Vedere fig 32). Inserirlo manualmente nel corpo della pistola (vedere fig 33), quindi serrare. (Vedere fig. 30 e 31)
19. Inserire completamente l'ago fluido nel corpo della pistola posizionandolo nell'ugello fluido. (Vedere fig 34).
20. Inserire molla dell'ago, relativo cuscinetto e manopola di regolazione del fluido. (Vedere fig. 28 e 27). Reinstallare il grilletto. (Vedere fig. 25 e 26).
21. Azionare la pistola al massimo e avvitare completamente la manopola di regolazione del fluido. Arretrare di 1/2 giro in modo che la corsa dell'ago della pistola sia completa.
22. Azionare più volte la pistola per accertare il corretto funzionamento.

### INSERTO ALIMENTAZIONE FLUIDO

Guarnizione e inserto fluido NON sono sostituibili.

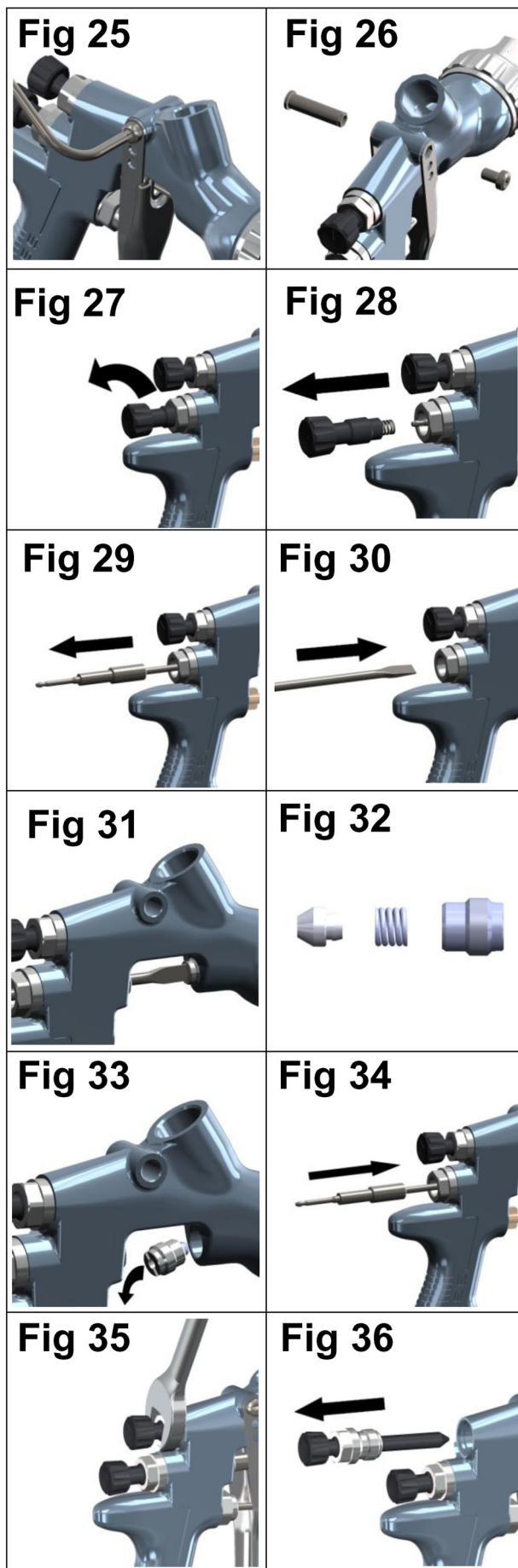
Non rimuovere tali componenti.

Essi non richiedono alcuna manutenzione, tranne una pulizia regolare.

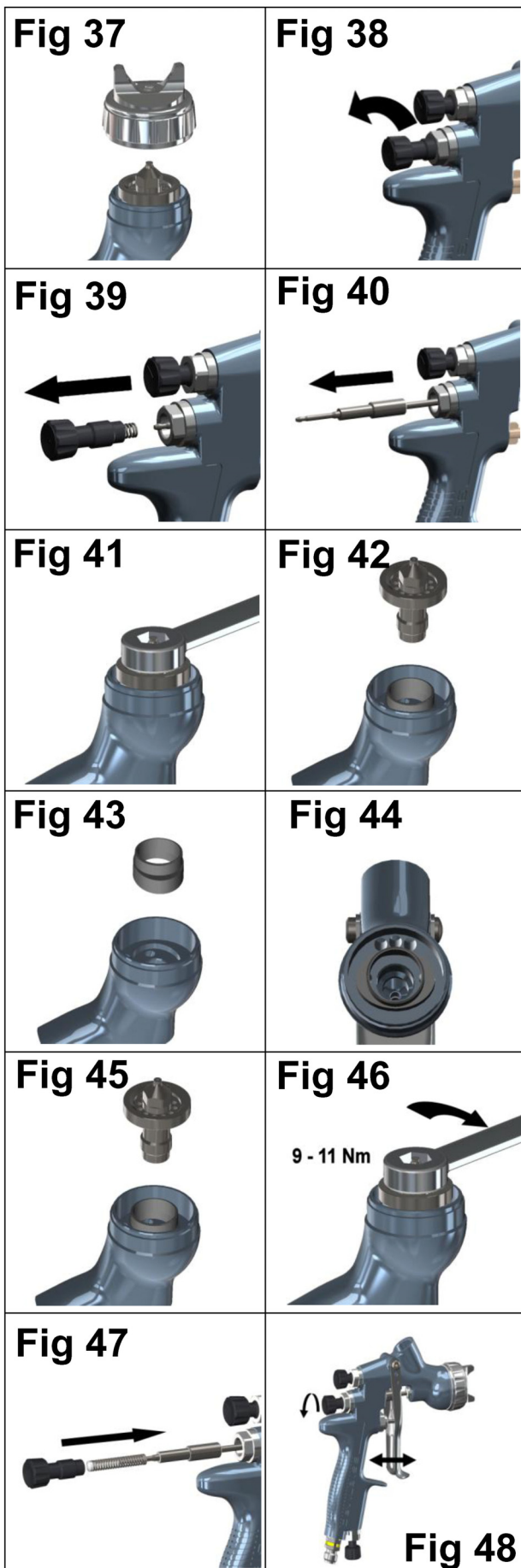
### GRUPPO VALVOLA

#### SOSTITUZIONE/MANUTENZIONE

In caso di danno, è possibile sostituire il gruppo valvola. Rimuovere utilizzando la chiave 14 mm (59). (Vedere fig. 35 e 36). La guarnizione interna può essere sostituita ed è disponibile nel kit rimontaggio pistola VRIPRO.







## Sostituzione dei componenti/Manutenzione

### SOSTITUZIONE GUARNIZIONE SEPARATORE

1. Rimuovere cappello aria e anello di ritenuta. (Vedere fig. 37)
2. Rimuovere la manopola di regolazione del fluido, molla e relativo cuscinetto. (Vedere fig. 38 e 39)
3. Rimuovere l'ago fluido dal corpo della pistola. (Vedere fig. 40)
4. Rimuovere l'ugello fluido utilizzando la chiave 10 mm (59). (Vedere fig. 41 e 42)
5. Rimuovere il separatore. (Vedere fig. 43)
6. Se necessario, pulire la parte anteriore della pistola con una spazzola morbida, nonché ugello fluido, cappello aria e anello di ritenuta.
7. Posizionare una nuova guarnizione del separatore sulla parte anteriore della pistola, verificando che la parte a ellisse della guarnizione sia innestata nella rientranza della pistola. (Vedere fig. 44)
8. Posizionare ugello fluido, cappello aria e anello di ritenuta. Serrare l'ugello fluido a 9–11 Nm. Non serrare eccessivamente l'ugello fluido. (Vedere fig. 45, 46 e 37)
9. Inserire completamente l'ago fluido nel corpo della pistola posizionandolo nell'ugello fluido. (Vedere fig. 47)
10. Rimontare molla dell'ago, relativo cuscinetto e manopola di regolazione del fluido. (Vedere fig. 47)
11. Azionare la pistola al massimo e avvitare completamente la manopola di regolazione del fluido. Arretrare di 3 giri in modo che la corsa dell'ago della pistola sia completa.
12. Azionare più volte la pistola per accertare il corretto funzionamento. (Vedere fig. 48).

## Sostituzione dei componenti/Manutenzione

Tabella 1 – Cappelli aria

N. COMP. PER CAPPELLO ARIA	TECNOLOGIA	CONTRASSEGNO SU CAPPELLO ARIA	PRESSIONE IN INGRESSO CONSIGLIATA (bar)	FLUSSO D'ARIA (l/min) a 2 bar
VRIPRO-100-TV1-K	TRANS-TECH®	TV1	2,0	283

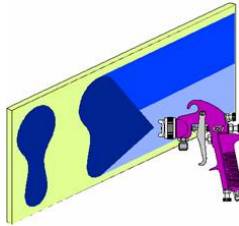
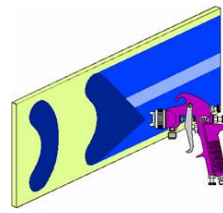
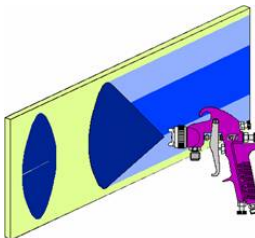
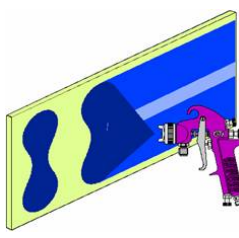
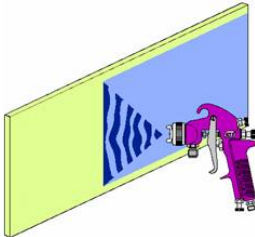
NOTA: Quando si rimuove il cappello aria dall'anello di ritenuta, non rimuovere il collettore ad anelli (2) o la guarnizione dell'anello di ritenuta (5) dall'anello di ritenuta stesso, in quanto ciò può danneggiare i componenti. I ricambi del collettore ad anelli e della guarnizione dell'anello di ritenuta non sono disponibili. Limitarsi a pulire con un panno i componenti e rimontare con un cappello aria pulito o nuovo.

Tabella 2 – Gamma ugelli fluido e aghi fluido

N. COMP. PER UGELLO FLUIDO	N. COMP. AGO	PER CAPPELLI ARIA
SP-200S-12-K	ADV-310-12-K	TV1
SP-200S-13-K	ADV-310-13-K	

NOTA: Sostituire contemporaneamente l'ago e l'ugello fluido. Serrare a 9–11 Nm. Non serrare eccessivamente l'ugello fluido. Utilizzare la chiave SN-28 10 mm in dotazione con la pistola e verificare con una chiave dinamometrica.






## Soluzione di eventuali problemi operativi

CONDIZIONE	CAUSA	CORREZIONE
<p>Profilo superiore o inferiore ingrossato</p>  <p>Profilo laterale destro o sinistro ingrossato</p> 	<p>Fori cono ostruiti.</p> <p>Ostruzione nella parte superiore o inferiore dell'ugello fluido.</p> <p>Sporcizia in cappello e/o sede ugello.</p> <p>Fori laterali a sinistra o destra del cono ostruiti.</p> <p>Sporcizia nella parte sinistra o destra dell'ugello fluido.</p>	<p>Pulire. Alesare con una punta non metallica.</p> <p>Pulire.</p> <p>Pulire.</p> <p>Pulire. Alesare con una punta non metallica.</p> <p>Pulire.</p>
<p><b>Soluzioni per profili ingrossati in alto, basso, destra e sinistra.</b></p> <p>1. Determinare se l'ostruzione si trova sul cappello aria o sull'ugello fluido, testando il profilo dello spruzzo. Quindi, ruotare il cappello di mezzo giro ed eseguire un altro profilo. Se il difetto risulta invertito, l'ostruzione si trova sul cappello aria. Pulire il cappello aria come indicato precedentemente. Inoltre, controllare la presenza di vernice secca nell'apertura del foro centrale del cappello e rimuovere lavando con solvente.</p> <p>2. Se il difetto non risulta invertito, l'ostruzione si trova sull'ugello fluido. Pulire l'ugello. Se il problema persiste, rinnovare l'ugello.</p>		
<p>Profilo centrale ingrossato</p> 	<p>Regolazione gruppo valvola impostata troppo bassa.</p> <p>Pressione di nebulizzazione troppo bassa.</p> <p>Materiale troppo spesso.</p>	<p>Ruotare in senso antiorario fino a ottenere il profilo corretto.</p> <p>Aumentare la pressione.</p> <p>Assottigliare per raggiungere la consistenza corretta.</p>
<p>Profilo con restringimento centrale</p> 	<p>Pressione aria troppo alta.</p> <p>Rotazione eccessiva della manopola di regolazione.</p> <p>Regolazione gruppo valvola impostata troppo alta.</p>	<p>Ridurre agendo sul regolatore o sull'impugnatura della pistola.</p> <p>Ruotare in senso antiorario fino a ottenere il profilo corretto.</p> <p>Ruotare in senso orario fino a ottenere il profilo corretto.</p>
<p>Spruzzatura irregolare o instabile</p> 	<p>Ugello fluido/sede allentato/a o danneggiato/a.</p> <p>Raccordo filettato per fluido allentato o rotto.</p> <p>Livello materiale troppo basso.</p> <p>Contenitore eccessivamente inclinato.</p> <p>Ostruzione del passaggio del fluido</p> <p>Dado premistoppa ago fluido allentato</p> <p>Premistoppa ago fluido danneggiato</p>	<p>Serrare o sostituire</p> <p>Serrare o sostituire la tazza</p> <p>Riempire</p> <p>Tenere in posizione più eretta</p> <p>Lavare in controcorrente con solvente</p> <p>Serrare</p> <p>Sostituire</p>

## Soluzione di eventuali problemi operativi (segue)

Bolle di vernice nella tazza	Ugello fluido non serrato correttamente.	Serrare a 14–16 Nm.
Fuoriuscita di fluido o gocciolamento dal coperchio della tazza	Coperchio tazza allentato. Tazza o coperchio sporco/a. Tazza o coperchio incrinato/a.	Inserire correttamente o sostituire. Pulire. Sostituire tazza o coperchio.
Profilo dello spruzzo scarso	Flusso di materiale inadeguato  Sfiato ostruito nel coperchio della tazza Bassa pressione dell'aria di nebulizzazione	Allentare la manopola di regolazione del fluido o passare l'ugello del fluido a una dimensione più ampia. Pulire il coperchio e sbloccare lo sfiato. Aumentare la pressione dell'aria e ribilanciare la pistola.
Nebbia di verniciatura eccessiva	Pressione aria troppo alta. Pistola troppo distante dalla superficie di lavorazione.	Ridurre la pressione dell'aria. Posizionare alla distanza corretta.
Spruzzatura asciutta	Pressione aria troppo alta. Pistola troppo distante dalla superficie di lavorazione. Movimento pistola troppo rapido. Flusso di fluido troppo basso.	Ridurre la pressione dell'aria. Posizionare alla distanza corretta. Rallentare. Aprire la vite di regolazione ago o utilizzare una dimensione dell'ugello più ampia.
Fuoriuscita fluido dal dado premistoppa	Premistoppa usurato.	Sostituire.
Fuoriuscita di fluido o gocciolamento dalla parte anteriore della pistola	Ugello fluido o ago fluido usurato o danneggiato. Corpi estranei nell'ugello fluido. Ago fluido sporco o bloccato nel premistoppa ago. Dimensioni errate dell'ago fluido o dell'ugello fluido.	Sostituire ugello fluido e ago fluido. Pulire. Pulire. Sostituire ugello fluido e ago fluido.
Fuoriuscita di fluido o gocciolamento dalla parte inferiore della tazza	Tazza allentata sulla pistola. Sporcizia nella sede di ingresso del fluido tazza.	Serrare Pulire.
Gocciolature e colature	Flusso di materiale eccessivo.  Materiale troppo sottile.  Angolo di inclinazione pistola errato o movimento pistola troppo lento.	Ruotare la manopola di regolazione del fluido in senso orario o ridurre le dimensioni dell'ugello fluido e dell'ago fluido. Miscelare correttamente o applicare mani leggere. Tenere la pistola ad angolo retto rispetto alla posizione di lavorazione e adattare alla tecnica della pistola corretta.

## ACCESSORI

Manometro digitale DGi	DGI-501-BAR		Supporto della pistola	GFV-50-F	
Chiave	SN-28-K		MC-1-K50	Confezione da 50 contenitori graduati da 600 cc	
Chiave Torx	SPN-8-K2		Tubo dell'aria 10 m x diametro 8 mm con raccordi da 1/4	H-6065-B (BSP) H-6065-N (NPS)	
Snodo MPV	MPV-60-K3		Confezione da quattro raccordi QD	MPV-463	
Spazzola di pulizia	4900-5-1-K3				

### GARANZIA

Il prodotto è garantito un anno da ITW Finishing Systems and Products Limited.

ITW Finishing Systems and Products  
Ringwood Road,  
Bournemouth,  
BH11 9LH, UK  
Tel. No. (01202) 571111  
Telefax No. (01202) 581940,  
<http://www.itwifeuro.com>

ITW Finishing Systems and Products è una sezione di ITW Ltd., sede legale: Admiral House, St Leonard's Road, Windsor, Berkshire, SL4 3BL, UK. Registrato in Inghilterra: N. 559693 P. IVA 619 5461 24