
Manual de instrucciones y lista de piezas de recambio

Equipo de recubrimiento manual *OptiFlex 2 B*



Traducción de las instrucciones de servicio originales

Documentación OptiFlex 2 B

© Copyright 2010 ITW Gema GmbH

Todos los derechos reservados.

La presente publicación está protegida por los derechos de propiedad intelectual. Queda legalmente prohibida la copia no autorizada de la misma. Asimismo, queda prohibida la reproducción, el fotocopiado, la traducción, el almacenamiento en un sistema de recuperación o la transmisión, sea total o parcial, de cualquier forma o haciendo uso de cualquier medio y con cualquier objetivo, de cualquier parte de esta publicación sin el consentimiento expreso por escrito de ITW Gema GmbH.

OptiFlex, OptiTronic, OptiGun, EasyTronic, EasySelect, EasyFlow, OptiStar, OptiSelect, OptiFlow y SuperCorona son marcas registradas de ITW Gema GmbH.

OptiMatic, OptiMove, OptiMaster, OptiPlus, PowerClean, Precise Charge Control (PCC), MultiTronic y Gematic son marcas comerciales de ITW Gema GmbH.

Todos los demás nombres de productos constituyen marcas comerciales o marcas registradas propiedad de sus respectivos titulares.

El presente manual contiene referencias a marcas comerciales o marcas registradas. Sin embargo, dicha referencia no implica que los fabricantes de las mismas aprueben o estén relacionados de alguna forma con este manual. Hemos intentado mantener la grafía preferida por los propietarios de las marcas comerciales y marcas registradas.

Según nuestro leal saber y entender, la información contenida en esta publicación era correcta y válida en la fecha de su publicación. No obstante, ITW Gema GmbH no realiza ninguna aseveración ni ofrece garantías referidas al contenido de la presente publicación y se reserva el derecho a realizar cambios en su contenido sin notificación previa.

Impreso en Suiza

ITW Gema GmbH
Mövenstrasse 17
9015 San Gall
Suiza

Tel.: +41-71-313 83 00

Fax: +41-71-313 83 83

Correo electrónico: info@itwgema.ch

Sitio web: www.itwgema.ch

Índice de contenidos

Disposiciones generales de seguridad	3
Símbolos de seguridad (pictogramas)	3
Uso previsto	8
Medidas de seguridad específicas del producto.....	8
Equipo de recubrimiento manual OptiFlex 2 B	8
Acerca de este manual de instrucciones	9
Generalidades.....	9
Descripción del producto	11
Ámbito de aplicación.....	11
Uso.....	11
Mal uso razonablemente previsible	12
Datos técnicos.....	12
Pistolas compatibles	12
Salida de polvo (valores orientativos).....	12
Valores orientativos para OptiFlex 2 CG09 con el inyector OptiFlow IG0613	
Caudales de aire	13
Datos eléctricos	13
Datos neumáticos	14
Dimensiones	14
Polvos utilizables	14
Diseño y funciones.....	15
Vista general	15
Volumen de suministro	16
OptiFlex 2 B	16
Características típicas - características de las funciones	16
Procesamiento del polvo directamente desde el contenedor original del	
fabricante	16
Cabezal libremente orientable	16
Puesta en marcha	17
Preparativos para la puesta en marcha.....	17
Condiciones básicas	17
Instalación	17
Instrucciones de montaje	18
Instrucciones de conexión	19
Primera puesta en marcha	21
Ajuste del cabezal.....	22
Ajuste del tipo de equipo.....	22
Manejo	23
Recubrimiento	23
Ajuste de la retroiluminación.....	27
Cambio de color.....	28
Generalidades.....	28

Puesta fuera de servicio	31
Limpieza y mantenimiento	33
Mantenimiento diario	33
Mantenimiento semanal	33
En caso de parada durante varios días.....	33
Limpieza de la manguera de polvo	33
Limpieza	34
Limpieza de la unidad de fluidización/aspiración	34
Limpieza de la pistola manual OptiFlex 2 GM03.....	34
Mantenimiento y limpieza de la unidad de filtrado	35
Sustitución del elemento de filtrado	35
Solución de fallos	37
Generalidades	37
Lista de piezas de recambio	39
Pedido de piezas de recambio	39
Equipo de recubrimiento manual OptiFlex 2 B: lista de piezas de recambio	40
Equipo de recubrimiento manual OptiFlex 2 B: lista de piezas de recambio	41
OptiFlex 2 B: grupo neumático	42

Disposiciones generales de seguridad

Este capítulo contiene todas las disposiciones fundamentales de seguridad que deben observar en todo momento el usuario y terceros que manipulen el equipo de recubrimiento manual OptiFlex 2 B.

Estas disposiciones de seguridad deben leerse y comprenderse en todos los puntos antes de poner en funcionamiento el OptiFlex 2 B.

Símbolos de seguridad (pictogramas)

A continuación se especifican los símbolos de advertencia utilizados en el presente manual de instrucciones de ITW Gema y su significado. Además de las disposiciones de advertencia recogidas en los respectivos manuales de instrucciones, deben observarse las normas generales de seguridad y prevención de accidentes.



¡PELIGRO!

Significa peligro por tensión eléctrica o elementos móviles. Posibles consecuencias: muerte o lesiones graves.



¡ATENCIÓN!

Significa que un manejo inadecuado puede provocar daños o un funcionamiento defectuoso del aparato. Posibles consecuencias: lesiones leves o daños materiales.



NOTA

Contiene consejos de utilización e información práctica.



Información general

El equipo de recubrimiento manual OptiFlex 2 B ha sido desarrollado con tecnología punta y cumple con las normas de seguridad técnica aceptadas. Está concebido y construido exclusivamente para su uso en trabajos convencionales de recubrimiento en polvo.

Cualquier otro uso se considera no conforme. El fabricante no responderá de daños derivados de una utilización indebida de este equipo; el usuario final será el único responsable. En caso de utilizar el equipo de recubrimiento manual OptiFlex 2 B para propósitos ajenos a nuestras especificaciones, en otras condiciones de uso y/o con otros materiales, es necesario el consentimiento previo de la empresa ITW Gema GmbH.

Un empleo correcto incluye también la observación de las instrucciones de funcionamiento, asistencia y mantenimiento especificadas por el fabricante.

Deberán observarse las normas de prevención de accidentes pertinentes, así como otras disposiciones de aceptación general relativas a seguridad, salud laboral y estructura técnica.

Serán asimismo de aplicación las disposiciones de seguridad específicas de cada país.

Para más indicaciones sobre el funcionamiento y la seguridad, véase el CD adjunto o la página web: www.itwgema.ch.



Peligros generales

La puesta en marcha queda prohibida hasta que se determine que el equipo de recubrimiento manual OptiFlex 2 B se encuentra instalado y conectado de conformidad con la directiva de máquinas de la UE.

En caso de modificaciones no autorizadas en el equipo de recubrimiento manual OptiFlex 2 B, el fabricante quedará exonerado de cualquier responsabilidad sobre los daños o accidentes derivados.

La empresa debe asegurarse de que el usuario dispone de conocimientos especializados del manejo del equipo de pulverización electrostática y sus fuentes de riesgo.

Se evitará cualquier método de trabajo que pueda repercutir negativamente en la seguridad técnica del equipo de pulverización electrostática.

Para su propia seguridad, utilice únicamente los accesorios y equipos adicionales indicados en el manual de instrucciones. El empleo de otras piezas puede implicar riesgo de lesiones. ¡Utilizar exclusivamente piezas de recambio originales de ITW Gema!

Las reparaciones deberán encomendarse exclusivamente a especialistas o centros de reparación autorizados de ITW Gema. Las reparaciones efectuadas por personal no autorizado pueden causar lesiones personales y daños materiales, y la garantía de ITW Gema GmbH quedará anulada.



Peligros eléctricos

Los cables de conexión entre la unidad de control y la pistola pulverizadora deben colocarse de manera que no puedan dañarse durante el funcionamiento. Observar las normativas locales de seguridad.

Comprobar que la alimentación eléctrica está apagada antes de desconectar las conexiones del equipo de pulverización electrostática con la red.

Todas las actividades de mantenimiento deberán llevarse siempre a cabo con el equipo de pulverización electrostática apagado.

El equipo de recubrimiento electrostático no debe encenderse si la cabina no está en funcionamiento. Si la cabina se desconecta, deberá desconectarse también el equipo de recubrimiento electrostático.



Riesgo de explosión

Las unidades de control de las pistolas pulverizadoras deben instalarse y ponerse en funcionamiento en la zona 22. Las pistolas pulverizadoras sólo pueden montarse en la zona 21.

Sólo las piezas de recambio originales de ITW Gema garantizan que se preserve la protección contra explosiones. ¡Si se producen daños por el uso de recambios no originales, todo derecho de garantía o indemnización quedará anulado!

Deben evitarse las condiciones que puedan resultar en concentraciones peligrosas de polvo en las cabinas o en los lugares de pulverización. La ventilación técnica debe ser suficiente para evitar que la concentración de polvo supere como promedio el 50% del límite inferior de explosión (LIE = concentración máx. admisible de polvo/aire). Si no se conoce el LIE, aplicar un valor de 10 g/m³ (ver EN 50177).

Por razones de seguridad se prohíbe todo tipo de reforma o modificación no autorizada en el equipo de pulverización electrostática.

No deberá desmontarse ni ponerse fuera de servicio ningún dispositivo de seguridad.

La empresa operadora deberá redactar las instrucciones de operación y de trabajo de forma comprensible y en el idioma de los operarios, y deberá colocarlas en un lugar adecuado.



Peligro de resbalones

El polvo depositado en el suelo alrededor del equipo de pulverización supone una fuente potencial de riesgo. Entraña peligro de resbalones. Sólo se puede acceder a las cabinas en los lugares adecuados para ello.

Cargas estáticas

Las cargas estáticas pueden tener diversas consecuencias: Cargas estáticas en personas, descarga eléctrica, formación de chispas. Debe evitarse la carga estática de objetos con una toma de tierra adecuada.

Toma de tierra



Observar los requisitos de conexión a tierra

Todos los componentes conductores de electricidad situados en un radio de 5 metros del área de recubrimiento en torno a cada abertura de la cabina y especialmente las piezas de trabajo deben conectarse a tierra adecuadamente. La resistencia a tierra de cada pieza de trabajo no debe superar 1 megaohmio. Esta resistencia a tierra debe comprobarse regularmente al iniciar el trabajo.

La consistencia de los asientos de las piezas, así como el sistema de suspensión, deben garantizar que las piezas de trabajo permanecen conectadas a tierra. Para comprobar la toma de tierra, es necesario mantener a punto instrumentos de medición apropiados en el lugar del trabajo y utilizarlos.

El suelo del área de recubrimiento debe ser electroconductor (generalmente, el hormigón normal cumple este requisito).

El cable de toma de tierra (verde/amarillo) suministrado debe conectarse al tornillo de toma de tierra del equipo manual de recubrimiento electrostático. El cable de toma de tierra debe tener una buena conexión metálica con la cabina de recubrimiento, la unidad de recuperación y la cadena de transporte o con el sistema de suspensión de las piezas de trabajo.



Prohibición de fumar y de encender fuego

¡Está prohibido fumar y encender fuego en toda la zona de la instalación!
¡Están prohibidos todos los trabajos que generan chispas!



Prohibida la presencia de personas con marcapasos en el área de trabajo

Las personas con marcapasos no deben mantenerse bajo ningún concepto en el área de trabajo, ya que en la misma se generan campos electromagnéticos y de alta tensión. Esta disposición es de aplicación general a todos los equipos de pulverización electrostática. ¡Las personas con marcapasos no deben acercarse al equipo de pulverización electrostática mientras el mismo esté funcionando!



Prohibido hacer fotografías con flash

Fotografiar con flash puede dar lugar a activaciones y/o desconexiones innecesarias de los dispositivos de seguridad.



Desconectar de la red eléctrica antes de realizar operaciones de mantenimiento o reparación

En caso de operaciones de mantenimiento o reparación, comprobar antes de abrir el equipo que éste está desconectado de la red eléctrica.

Comprobar que la alimentación eléctrica está apagada antes de desconectar las conexiones del equipo de pulverización electrostática con la red.



La empresa deberá asegurarse de que los operarios lleven ropa protectora (p. ej. mascarilla, etc.) siempre que sea necesario.

Durante todas las tareas de limpieza debe utilizarse una mascarilla anti-polvo de la clase FFP2, como mínimo.

Los operarios deberán usar calzado electroconductor (p. ej. suelas de cuero) con punteras de protección.

Los operarios deben sostener las pistolas con las manos desnudas. Si se utilizan guantes, éstos deben estar fabricados con un material electroconductor.

¡Estas disposiciones de seguridad generales deben ser leídas y entendidas antes de la puesta en marcha!

Uso previsto

1. El equipo de recubrimiento manual OptiFlex 2 B ha sido desarrollado con tecnología punta y cumple con las normas de seguridad técnica aceptadas. Está concebido y construido exclusivamente para su uso en trabajos convencionales de recubrimiento en polvo.
2. Cualquier otro uso se considera no conforme. El fabricante no responderá de daños derivados de una utilización indebida de este equipo; el usuario final será el único responsable. En caso de utilizar el equipo de recubrimiento manual OptiFlex 2 B para propósitos ajenos a nuestras especificaciones, en otras condiciones de uso y/o con otros materiales, es necesario el consentimiento previo de la empresa ITW Gema GmbH.
3. Un empleo correcto incluye también la observación de las instrucciones de funcionamiento, asistencia y mantenimiento especificadas por el fabricante. El equipo de recubrimiento manual OptiFlex 2 B debe ser utilizado, puesto en marcha y mantenido por personal formado que conozca y esté familiarizado con los posibles riesgos que conlleva.
4. La puesta en marcha (es decir, el inicio del funcionamiento previsto) queda prohibida hasta que se determine que el equipo de recubrimiento manual OptiFlex 2 B se encuentra instalado y conectado de conformidad con la directiva de máquinas (2006/42/CE). También deberá observarse la norma EN 60204-1 (seguridad de máquinas).
5. En caso de modificaciones no autorizadas en el equipo de recubrimiento manual OptiFlex 2 B, el fabricante quedará exonerado de cualquier responsabilidad sobre los daños derivados.
6. Deberán observarse las normas de prevención de accidentes pertinentes, así como otras disposiciones de aceptación general relativas a seguridad, salud laboral y estructura técnica.
7. Serán asimismo de aplicación las disposiciones de seguridad específicas de cada país.

Medidas de seguridad específicas del producto

- Las instalaciones que corren a cargo del cliente deben realizarse según las disposiciones locales.
- Es necesario comprobar que la puesta a tierra de todos los componentes de la instalación cumple las disposiciones locales.

Equipo de recubrimiento manual OptiFlex 2 B

El equipo de recubrimiento manual OptiFlex 2 B forma parte de la instalación y, por lo tanto, está integrado en el sistema de seguridad de la misma.

Si se va a utilizar fuera del sistema de seguridad deben tomarse las medidas pertinentes.



Nota:

Encontrará más información en las detalladas instrucciones de seguridad de ITW Gema.

Acerca de este manual de instrucciones

Generalidades

El presente manual de instrucciones contiene toda la información importante necesaria para trabajar con su equipo de recubrimiento manual OptiFlex 2 B. Le guiará durante la puesta en marcha y le proporcionará asimismo indicaciones y consejos para el óptimo empleo de su nuevo equipo de recubrimiento electrostático.

Las informaciones referidas al funcionamiento de los componentes individuales del sistema - cabina, unidad de control de pistola, pistola manual o inyector de polvo - se encuentran en los manuales correspondientes.

Descripción del producto

Ámbito de aplicación

El equipo de recubrimiento manual OptiFlex 2 B (con cajón de polvo) está diseñado exclusivamente para el recubrimiento electrostático con polvos orgánicos (véase también el capítulo "Datos técnicos").

Cualquier otro uso se considera no conforme. El fabricante no se hace responsable de daños derivados de una utilización indebida de este equipo; el usuario final será el único responsable.

Para una mejor comprensión del funcionamiento global de recubrimiento electrostático, conviene leer los manuales de instrucciones de los demás componentes, a fin de familiarizarse también con las funciones de los mismos.



Equipo de recubrimiento manual OptiFlex 2 B

Uso

El equipo de recubrimiento electrostático de polvo OptiFlex 2 B con la pistola manual OptiFlex 2 GM03 es ideal para el recubrimiento manual de piezas.

Mal uso razonablemente previsible

- Manejo por personas sin la formación correspondiente
- Uso con una calidad de aire comprimido y puesta a tierra insuficientes
- Uso en combinación con equipos o componentes de recubrimiento no autorizados

Datos técnicos

Pistolas compatibles

OptiFlex 2 B	compatible
OptiFlex 2 GM03	sí



Atención:

¡El equipo de recubrimiento manual OptiFlex 2 B debe utilizarse exclusivamente con el modelo de pistola especificado!

Salida de polvo (valores orientativos)

Condiciones generales del inyector OptiFlow

Tipo de polvo	Epoxi/poliéster
Longitud de la manguera de polvo (m)	6
Ø de la manguera de polvo (mm)	10
Tipo de manguera de polvo	POE con banda conductora
Presión de entrada (bar)	5,5
Ø de la boquilla del aire de transporte (mm)	1,6
Valor de corrección C0	Ajuste del valor cero de la salida de polvo

Valores orientativos para OptiFlex 2 CG09 con el inyector OptiFlow IG06

Todos los valores de esta tabla son valores orientativos. Unas condiciones ambientales diferentes, el desgaste y el uso de tipos de polvo distintos pueden hacer que cambien los valores de las tablas.

Aire total		3 Nm ³ /h	4 Nm ³ /h	5 Nm ³ /h
Salida de polvo (g/min)				
Salida de polvo (%)	20	85	100	120
	40	150	185	210
	60	210	255	280
	80	270	320	350
	100	300	360	395

Caudales de aire

El aire total se compone del aire de transporte y del aire adicional, en relación con la cantidad de polvo seleccionada (en %). El caudal de aire total se mantiene constante.

OptiFlex 2 B	Rango	Ajuste de fábrica
Caudal de aire de fluidización: - OptiFlex B	0-1,0 Nm ³ /h	0,1 Nm ³ /h
Caudal de aire de limpieza del electrodo	0-3,0 Nm ³ /h	0,1 Nm ³ /h
Caudal de aire total (a 5,5 bar)	1,8-6,5 Nm ³ /h	



Nota:

El consumo de aire total del equipo está formado por los 3 valores de aire ajustados. Estos valores son válidos para una presión de control interna de 5,5 bar.

Datos eléctricos

OptiFlex 2 B	
Tensión nominal de entrada	100-240 VAC
Frecuencia	50-60 Hz
Potencia conectada (sin vibrador)	140 VA
Tensión nominal de salida (a la pistola)	ef. 10 V
Corriente nominal de salida (a la pistola)	máx. 1,2 A
Conexión y potencia del vibrador (en la salida Aux)	110/230 VAC máx. 100 W
Conexión para función de limpieza (válvula)	24 VDC máx. 3 W
Rango de temperatura	0 °C - +40 °C (+32 °F - +104 °F)
Temperatura superficial máxima	120 °C (+248 °F)
Homologaciones	II 3 D IP54 120 °C

Datos neumáticos

OptiFlex 2 B	
Presión de entrada máx.	10 bar
Presión de entrada mín.	6 bar
Presión de entrada (ajuste dinámico del regulador de presión)	5,5 bar / 80 psi
Contenido máx. de vapor de agua en el aire comprimido	1,3 g/m ³
Contenido máx. de vapor de aceite en el aire comprimido	0,1 mg/m ³
Consumo máx. de aire comprimido	8 Nm ³ /h

Dimensiones

OptiFlex 2 B	
Anchura	460 mm
Profundidad	862 mm
Altura	1105 mm
Peso	42 kg

Polvos utilizables

OptiFlex 2 B	
Polvos sintéticos	sí
Polvos metálicos	sí
Esmalte en polvo	no

Diseño y funciones

Vista general



Equipo de recubrimiento manual OptiFlex 2 B: componentes

- | | | | |
|---|--------------------------------------|----|-------------------------|
| 1 | Unidad de control OptiFlex 2 CG09 | 10 | Unidad de filtrado |
| 2 | Pistola manual OptiFlex 2 GM03 | 11 | Soporte para la pistola |
| 3 | Inyector OptiFlow | 12 | Soporte de manguera |
| 4 | Unidad móvil con manillar | 13 | Módulo de limpieza |
| 5 | Unidad de fluidización/aspiración | 14 | Estante |
| 6 | Mesa vibradora | 15 | Rueda de goma |
| 7 | Cajón de polvo | 16 | Rueda de dirección |
| 8 | Brazo giratorio con manguito de guía | | |

Pistola manual OptiFlex 2 GM03

En el manual de instrucciones adjunto correspondiente encontrará toda la información sobre la pistola manual OptiFlex 2 GM03.

Unidad de control OptiFlex 2 CG09

En el manual de instrucciones adjunto correspondiente encontrará toda la información sobre la unidad de control OptiFlex 2 CG09.

Inyector OptiFlow

En el manual de instrucciones adjunto correspondiente encontrará toda la información sobre el inyector OptiFlow.

Volumen de suministro

OptiFlex 2 B

- Unidad de control OptiFlex 2 CG09 en carcasa metálica con cable de conexión a la red eléctrica
- Unidad móvil con soporte para pistola y manguera
- Mesa vibradora y unidad de fluidización/aspiración
- Inyector OptiFlow enchufable
- Pistola manual OptiFlex 2 GM03 con cable de pistola, manguera de polvo, manguera de aire de limpieza y juego de toberas estándar (véase el manual de instrucciones de la pistola manual OptiFlex 2 GM03)
- Mangueras neumáticas para aire de transporte (rojo), aire adicional (negro), aire de fluidización (negro) y aire de limpieza (negro)
- Manual de instrucciones
- Guía rápida

Características típicas - características de las funciones

Procesamiento del polvo directamente desde el contenedor original del fabricante

El equipo de recubrimiento manual OptiFlex 2 B permite utilizar el polvo directamente desde el contenedor original. La placa vibradora inclinada asegura el vaciado completo del contenedor de polvo.

Cabezal libremente orientable

El equipo de recubrimiento manual OptiFlex 2 B ofrece al operario la posibilidad de configurarse un puesto de trabajo completamente ergonómico para el manejo y el ajuste. El cabezal puede girarse libremente y bloquearse en la posición deseada.



Cabezal libremente orientable

Puesta en marcha

Preparativos para la puesta en marcha

Condiciones básicas

Para poner en marcha el equipo de recubrimiento manual OptiFlex 2 B deben tenerse en cuenta las condiciones básicas siguientes, que influyen en los resultados de recubrimiento:

- El equipo de recubrimiento manual está correctamente instalado.
- El control de la pistola está correctamente conectado.
- La pistola está correctamente conectada.
- Las alimentaciones de corriente y aire comprimido funcionan.
- Preparación y calidad del polvo.

Instalación

El equipo de recubrimiento manual OptiFlex 2 B debe instalarse siempre en posición vertical sobre un suelo plano.



ATENCIÓN:

Está prohibido instalar el equipo de recubrimiento manual junto a fuentes de calor (hornos de secado y similares) o fuentes electromagnéticas (armarios de distribución y similares).

Si se sujeta el equipo manual por el manillar para hacer maniobras, los dedos pueden quedar aplastados cuando se pliegue el manillar contra la unidad de control.

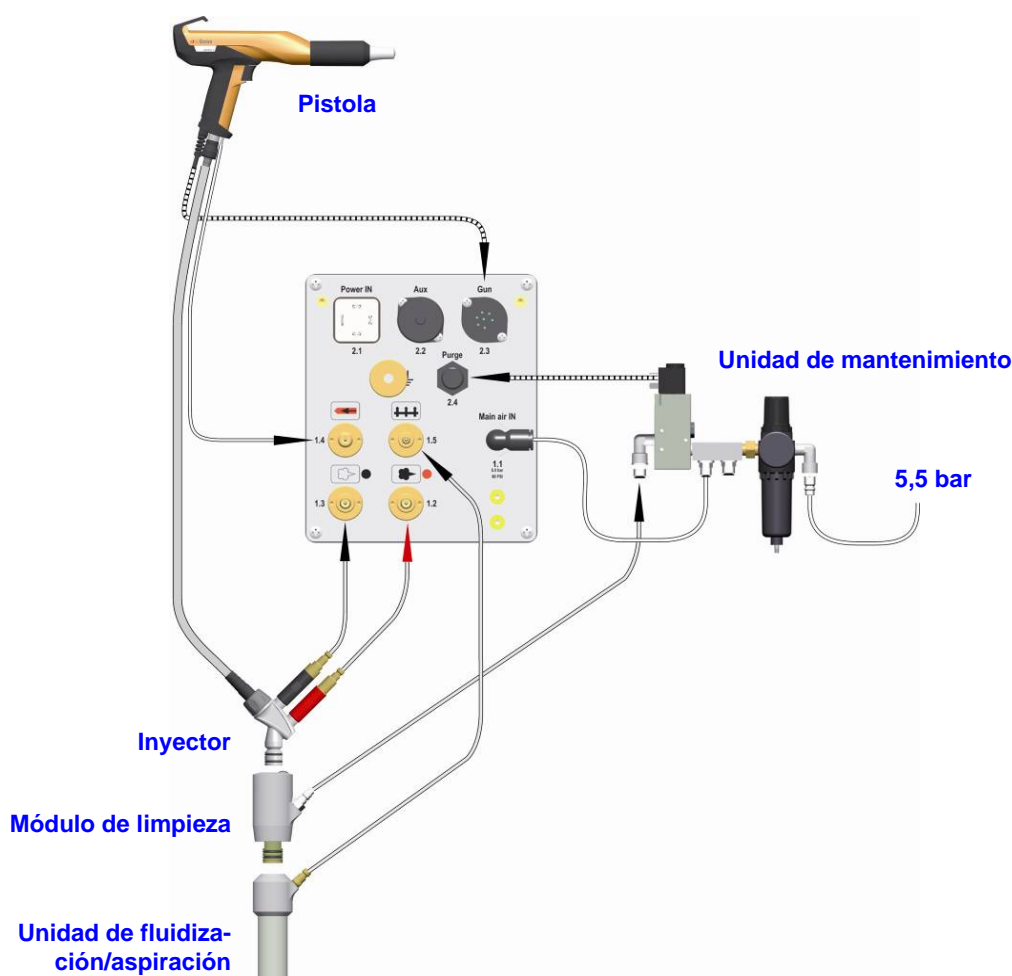
Instrucciones de montaje

El montaje del equipo de recubrimiento manual OptiFlex 2 B debe realizarse de acuerdo con las instrucciones de montaje y conexión suministradas.



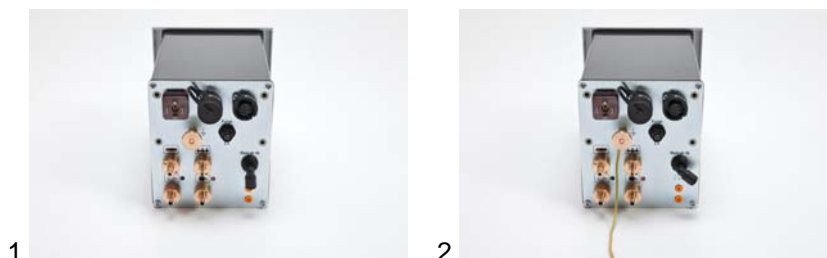
Equipo de recubrimiento manual OptiFlex 2 B

Instrucciones de conexión



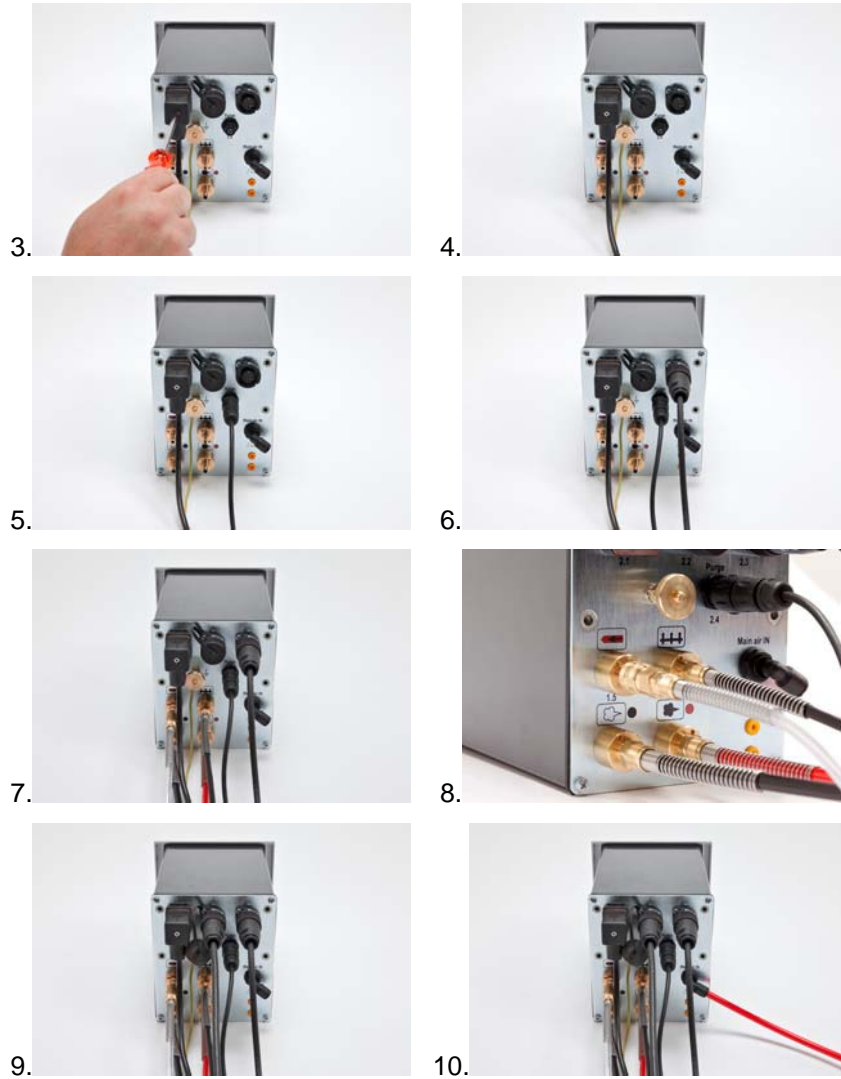
Sinopsis de las instrucciones de conexión

Observe las instrucciones de montaje y conexión adjuntas para la conexión del equipo de recubrimiento manual OptiFlex 2 B (véase también el manual de instrucciones del control de pistola manual OptiFlex 2 CG09).



Nota:

Conectar el cable de toma de tierra con las pinzas en la cabina o en el dispositivo de suspensión. Comprobar la conexión a tierra con un ohmímetro y asegurarse de que el valor no supere 1 megaohmio.



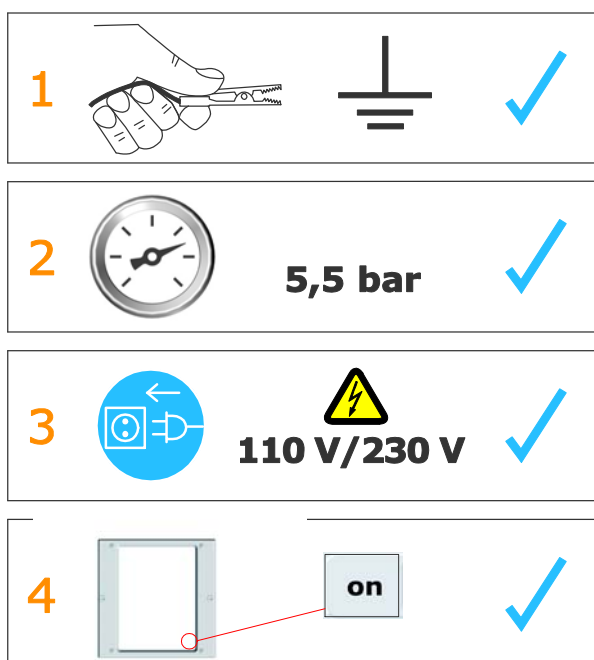
Nota:
El aire comprimido no debe contener aceite ni agua.

Primera puesta en marcha



Nota:

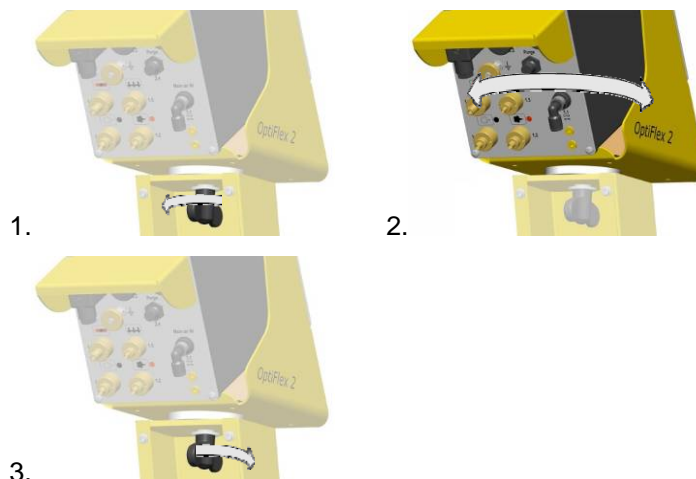
Si se produce algún fallo, consulte la guía de resolución de problemas o el manual de instrucciones del control de pistola.



Nota:

Los pasos siguientes para la puesta en marcha de la pistola manual OptiFlex 2 GM03 están descritos detalladamente en el manual de instrucciones del control de pistola OptiFlex 2 CG09 (capítulo "Primera puesta en marcha" y "Puesta en marcha").

Ajuste del cabezal



Ajuste del tipo de equipo



Nota:

Si la unidad de control se suministra como parte integrante de un equipo OptiFlex, el parámetro de sistema estará ajustado correctamente de fábrica (para más información consulte el manual de instrucciones del control de pistola manual OptiFlex 2 CG09).



NOTA:

Cada vez que se conecta el control de pistola manual se conservan los últimos ajustes.

Manejo

Recubrimiento



ATENCIÓN:

Si se realizan operaciones de recubrimiento con equipos manuales sin tener delante una unidad de aspiración con las dimensiones adecuadas, el polvo de recubrimiento levantado puede causar dificultades respiratorias o riesgo de resbalamiento o caída.

- El equipo manual debe operarse delante de una unidad de aspiración con las dimensiones adecuadas (p. ej. cabina Gema Classic Open).

1. Conectar el control de la pistola pulverizadora con la tecla **ON**. El display se ilumina y la unidad de control está lista para funcionar.
2. Girar hacia un lado la unidad de fluidización/aspiración.
3. Poner el contenedor de polvo abierto sobre la mesa vibradora.






ATENCIÓN:

Si se coloca un contenedor sobre la placa vibrada, pueden resultar aplastados los dedos que se encuentren en el espacio entre ambas placas.

- El contenedor no debe pesar más de 30 kg.

4. Colocar la unidad de fluidización/aspiración sobre el polvo.
5. Ajustar los parámetros de recubrimiento:
6. Pulsar la tecla de aplicación correspondiente para el modo de servicio predefinido (Preset Mode):

Piezas planas	
Piezas complicadas	
Recubrimiento de piezas ya cubiertas	

Se visualizará la flecha encima de la tecla pulsada.



O BIEN



7. Pulsar la tecla de programa
 - a) Seleccionar el programa deseado (01-20).



b) En su caso, cambiar los parámetros de recubrimiento.

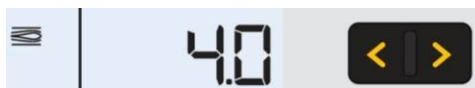


Nota:

Los programas 01-20 están preconfigurados de fábrica, pero pueden modificarse (las modificaciones se guardan automáticamente).

Descripción	Preajuste
Salida de polvo	50%
Aire total	4,0 Nm ³ /h
Alta tensión <i>kV</i>	80 kV
Corriente de pulverización <i>μA</i>	80 μA
Aire de limpieza del electrodo	0,1 Nm ³ /h
Aire de fluidización	0,1 Nm ³ /h (para OptiFlex-B)

8. Ajuste del caudal de aire total



nube de polvo correcta



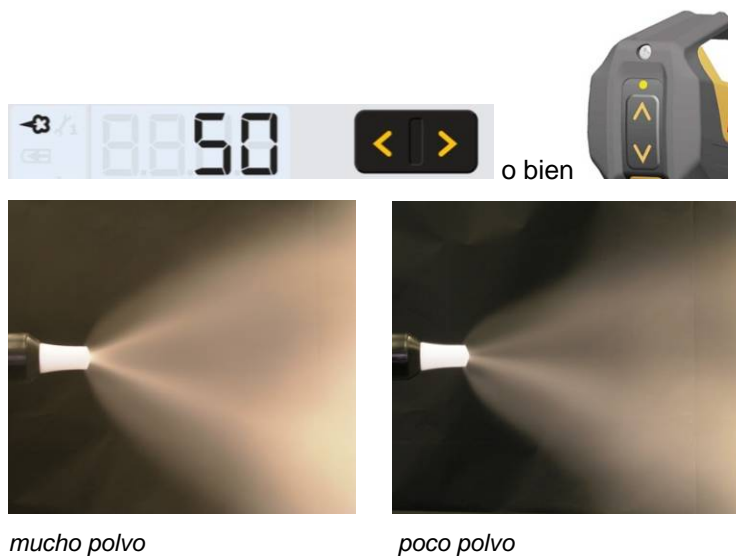
aire total insuficiente



Nota:

Como valores básicos se recomienda un volumen de aire total de 4 Nm³/h con una proporción de polvo del 50%.

9. Ajustar el volumen de salida de polvo (p. ej., en relación con el grosor de capa deseado).




Nota:

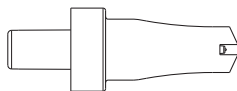
Para conseguir la máxima eficiencia, se recomienda evitar volúmenes de polvo muy elevados. Como valores iniciales se recomienda un ajuste estándar del 50% y un volumen de aire total de 4 Nm³/h. De este modo, el caudal de aire total se mantendrá constante automáticamente.

Al introducir valores que el equipo no puede realizar, el usuario recibe un aviso mediante el parpadeo del display correspondiente y un mensaje de error temporal.

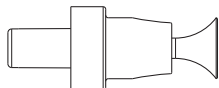
10. Ajuste del aire de limpieza del electrodo

- a) Pulsar la tecla .
Se pasa al segundo nivel de visualización.

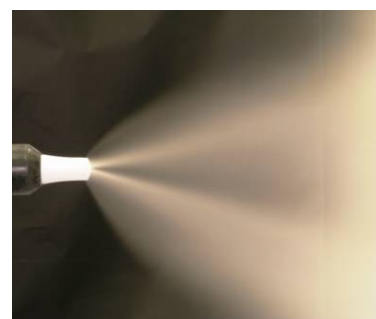
- b) 



aprox.
0,1 Nm³/h




aprox.
0,5 Nm³/h



volumen excesivo de aire de limpieza del electrodo

11. Ajuste de la fluidización

- a) Pulsar la tecla  .
Se pasa al segundo nivel de visualización.



- c) Comprobar la fluidización del polvo en el contenedor.
La fluidización depende del tipo de polvo y de la humedad y la temperatura ambientales. La fluidización funciona conectando la unidad de control.



ATENCIÓN:

Si la desaireación se ajusta incorrectamente, el polvo de recubrimiento forma una nube que puede causar dificultades respiratorias.

- Ajustar la desaireación correctamente

12. Apuntar con la pistola a la cabina (no apuntar a la pieza a recubrir); apretar el gatillo de la pistola y comprobar visualmente la salida de polvo.
13. Comprobar que todo funciona correctamente.
14. Recubrimiento
15. En caso necesario, ajustar los parámetros de recubrimiento.
16. Activar la función de limpieza periódicamente.



Nota:

En caso de uso de polvos metálicos, p. ej., el módulo de limpieza evita la formación de puentes que pueden producir cortocircuitos. En ambientes húmedos o tropicales expulsa la humedad del inyector, de la manguera de polvo y de la pistola.

- a) 
- Los segmentos LCD del display CG09 empiezan a moverse.



Nota:


La función de limpieza puede detenerse en cualquier momento pulsando la tecla P.

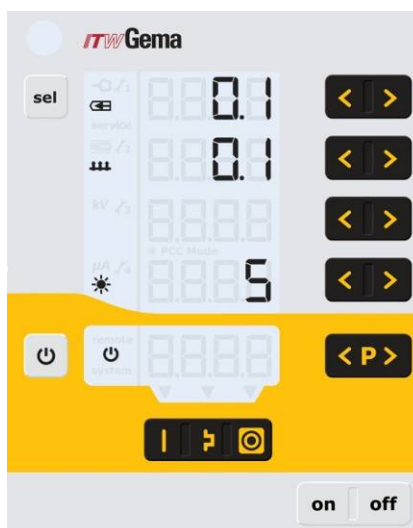
- b) 
- 1 x**
= automático
- 2 x**
= manual

Procedimiento	Efecto
automático	<ul style="list-style-type: none"> - Se inicia el proceso de limpieza automático. - El inyector, la manguera de polvo, la pistola y el pulverizador se limpian con aire comprimido. - La función de limpieza automática permite la limpieza paralela simultánea de otros componentes, p. ej., de la unidad de fluidización/aspiración, el contenedor de polvo, etc.
manual	<ul style="list-style-type: none"> - El operario controla el número y la duración de los impulsos de limpieza volviendo a pulsar el gatillo.

Tras la finalización del proceso de limpieza, la unidad de control vuelve al modo de recubrimiento.

Ajuste de la retroiluminación

1. Pulsar la tecla  .
La pantalla pasa al siguiente nivel:



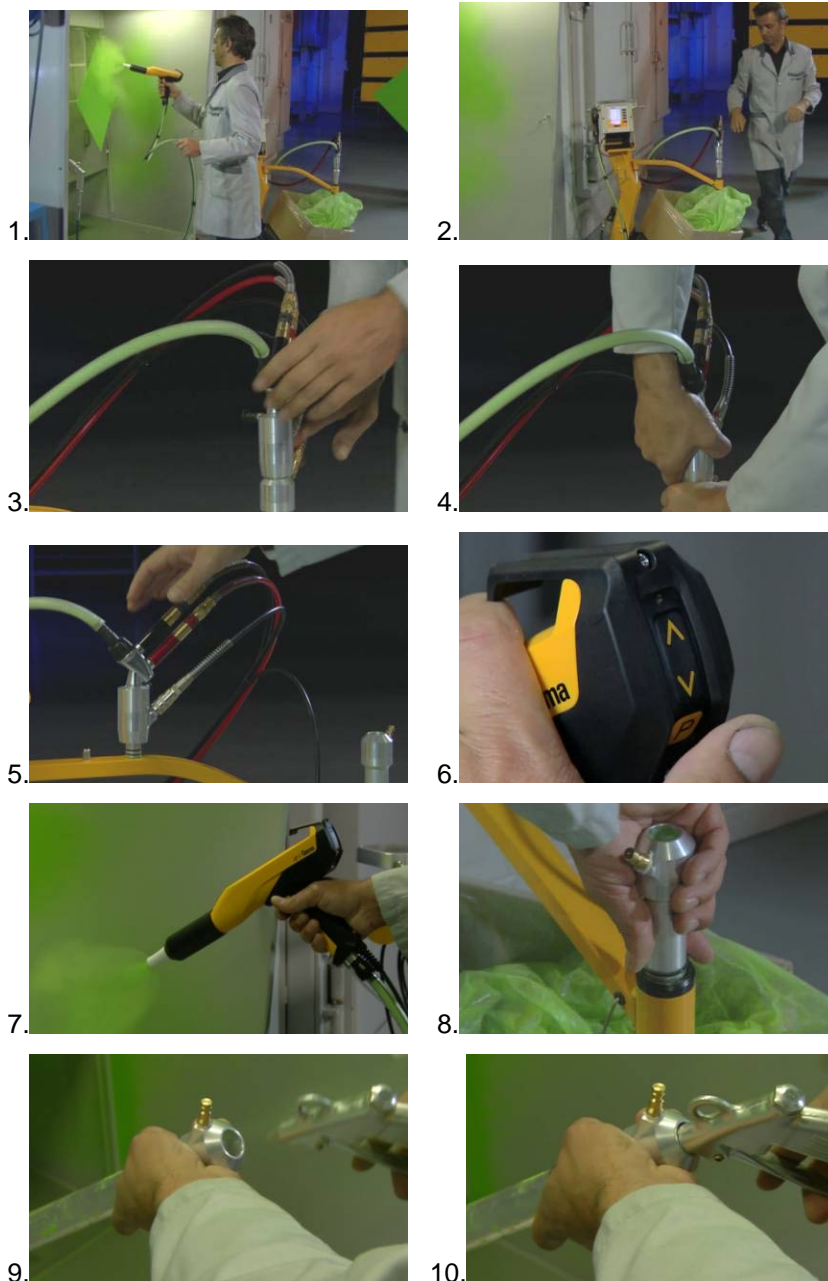
2.  .
Ajustar el brillo deseado.

Cambio de color

Generalidades

Cuando se realiza un cambio de color, deben limpiarse cuidadosamente los componentes individuales del equipo de recubrimiento manual. Deben eliminarse todas las partículas de polvo del color anterior.

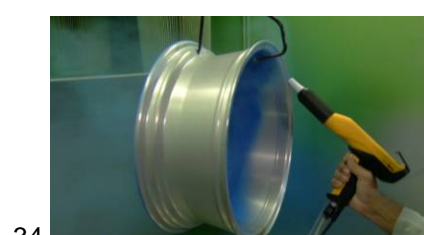
A continuación se describe un cambio de color extremo (claro-oscuro).





Retirar el pulverizador, limpiarlo y limpiar la pistola con aire comprimido





Puesta fuera de servicio



1. Soltar el gatillo de la pistola.
2. Desconectar la unidad de control.

Nota:

Los ajustes para alta tensión, salida de polvo, aire de limpieza del electrodo y fluidización quedan guardados.

En caso de parada durante varios días

1. Desconectar el enchufe de red.
2. Limpiar el equipo de recubrimiento (véanse para ello las instrucciones de servicio correspondientes).
3. Desconectar el suministro principal de aire comprimido.

Limpieza y mantenimiento



Nota:

Un mantenimiento periódico y esmerado prolonga la vida útil del equipo de recubrimiento manual OptiFlex 2 B y asegura una calidad continua de recubrimiento homogénea durante más tiempo. Las piezas que haya que sustituir durante el mantenimiento están disponibles como piezas de recambio. Estas piezas se encuentran en la lista de piezas de recambio correspondiente.

Mantenimiento diario

1. Limpiar el inyector (véase el manual de instrucciones del inyector OptiFlow).
2. Limpiar la pistola (véase el manual de instrucciones de la pistola manual OptiFlex 2 GM03).
3. Limpiar la manguera de polvo, véase el capítulo "Cambio de color".

Mantenimiento semanal

1. Limpiar la unidad de fluidización/aspiración, el inyector, el módulo de limpieza y la pistola. No ponga la unidad de fluidización/aspiración en el polvo hasta que vuelva a retomar la operación.
2. Comprobar las conexiones a tierra de la unidad de control con la cabina de recubrimiento, los dispositivos de suspensión de las piezas y la cadena del transportador.

En caso de parada durante varios días

1. Desconectar el enchufe de red.
2. Limpiar el equipo de recubrimiento.
3. Desconectar el suministro principal de aire comprimido.

Limpieza de la manguera de polvo

En caso de interrupciones prolongadas del trabajo, limpiar la manguera de polvo.

Procedimiento:

1. Retirar la manguera de polvo de la conexión del inyector.
2. Apuntar la pistola en dirección a la cabina.
3. Limpiar la manguera manualmente con una pistola de aire comprimido.
4. Fijar de nuevo la manguera de polvo en la conexión del inyector.

Limpeza



ATENCIÓN:

Si no se utiliza máscara antipolvo o si se utiliza una máscara de la clase de filtración inadecuada durante la limpieza de los equipos manuales, el polvo de recubrimiento levantado puede causar dificultades respiratorias.

- El sistema de aire de escape debe estar conectado durante todas las tareas de limpieza.
- Durante todas las tareas de limpieza debe utilizarse una máscara antipolvo de la clase FFP2, como mínimo.

Limpeza de la unidad de fluidización/aspiración

1. Retirar el inyector.
2. Retirar el módulo de limpieza.
3. Retirar la unidad de fluidización/aspiración.
4. Limpiar la unidad de fluidización/aspiración con aire comprimido. Limpiar también el tubo de aspiración de polvo con aire comprimido.
5. Limpiar el inyector (véase el manual de instrucciones del inyector).
6. Limpiar el módulo de limpieza.
7. Volver a montar los componentes individuales.

Limpeza de la pistola manual OptiFlex 2 GM03

Una limpieza frecuente de la pistola garantiza la calidad del recubrimiento.



Nota:

Antes de limpiar la pistola debe apagarse la unidad de control. El aire comprimido utilizado para la limpieza no debe tener agua ni aceite.

Diariamente:

1. Limpiar el exterior de la pistola con aire comprimido, con un paño, etc.

Semanalmente:

2. Desconectar la manguera de polvo.
3. Retirar la tobera de pulverización de la pistola y limpiarla.

4. Inyectar aire comprimido en la pistola desde la conexión en la dirección del flujo.
5. Limpiar el tubo de pistola integrado con el cepillo redondo suministrado.
6. Vuelva a inyectar aire comprimido en la pistola.
7. Limpie la manguera de polvo.
8. Monte de nuevo la pistola y realice las conexiones necesarias.

**Nota:**

Véase también el manual de instrucciones de la pistola manual OptiFlex 2 GM03.

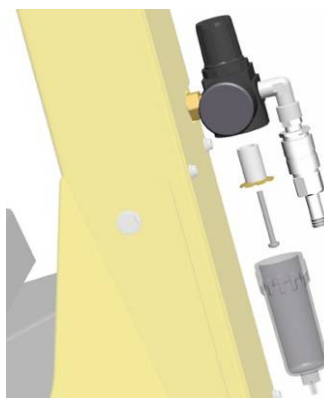
Mantenimiento y limpieza de la unidad de filtrado

La unidad de filtrado en el equipo de recubrimiento manual OptiFlex mide y limpia el aire comprimido. Aquí se encuentra la conexión principal de aire comprimido del equipo.

Sustitución del elemento de filtrado

Procedimiento:

1. Extraer el recipiente de la unidad de filtrado.
2. Desatornillar el tornillo alomado.
3. Retirar el elemento de filtrado entero.



4. Sustituir el elemento de filtrado.
5. Limpiar el recipiente por dentro y volver a montarlo.

Solución de fallos

Generalidades



Nota:

Antes de proceder a una búsqueda de fallos, comprobar si el parámetro del equipo (P0) ajustado en la unidad de control concuerda con el tipo de equipo (véase el manual de instrucciones del control de pistola manual OptiFlex 2 CG09, capítulo "Primera puesta en marcha: ajuste del tipo de equipo").

Fallo	Causas	Solución de fallos
Los displays de la unidad de control permanecen apagados aunque la unidad de control está encendida.	La unidad de control no está conectada a la red eléctrica.	Conectar la unidad con el cable de red.
	Defecto del fusible en la fuente de alimentación	Sustituir el fusible.
	Fuente de alimentación defectuosa	Contactar con el representante local de Gema.
La unidad de control está conectada, pero no sale polvo de la pistola al accionar el gatillo.	Falta aire comprimido.	Conectar el equipo al aire comprimido.
	El inyector, la válvula de estrangulación del motor o la tobera del inyector, la manguera de polvo o la pistola están obstruidos.	Limpiar la pieza obstruida.
	El colector del inyector está obstruido.	Sustituir
	El colector del inyector no está instalado.	Instalar el colector del inyector.
	La fluidización no funciona.	Véase más adelante.
	Ajuste incorrecto del aire total	Ajustar el aire total correctamente (valor estándar 4 Nm ³ /h)
	Válvula principal defectuosa	Sustituir la válvula principal.

Fallo	Causas	Solución de fallos
El LED de la pistola no se enciende al accionar el gatillo.	La pistola no está conectada.	Conectar la pistola.
	El conector, el cable de la pistola o la conexión del cable de la pistola están defectuosos.	Contactar con el representante local de Gema.
	El control remoto de la pistola está defectuoso.	Contactar con el representante local de Gema.
Al accionar el gatillo sale polvo de la pistola, pero no se adhiere a la pieza.	Las piezas no están puestas a tierra o no están correctamente puestas a tierra.	Comprobar la puesta a tierra, mejorar la puesta a tierra.
	La alta tensión y la corriente están desactivadas.	Pulsar la tecla de selección (tecla de aplicación).
	Defecto de la cascada de alta tensión	Contactar con el representante local de Gema.
El polvo no se fluidiza.	Falta aire comprimido.	Conectar el equipo al aire comprimido.
	El ajuste del aire de fluidización en la unidad de control es demasiado bajo.	Ajustar correctamente el aire de fluidización.
	Defecto de la válvula de estrangulación del motor	Contactar con el representante local de Gema.
No hay aire de limpieza del electrodo.	Defecto de la válvula de estrangulación del motor de aire de limpieza	Contactar con el representante local de Gema.
El vibrador no funciona.	Defecto del vibrador/condensador	Contactar con el representante local de Gema.
	El cable del vibrador no está enchufado.	Enchufar
	Configuración incorrecta del tipo de equipo	Ajustar el parámetro P0 (véase el manual de instrucciones del control de la pistola manual Opti-Flex 2 CG09, capítulo "Primera puesta en marcha: ajuste del tipo de equipo").

Lista de piezas de recambio

Pedido de piezas de recambio

Cuando se realice un pedido de piezas de recambio para el equipo de recubrimiento electrostático, deberán incluirse los siguientes datos:

- Modelo y número de serie de su equipo de recubrimiento electrostático
- Referencia, cantidad y descripción de cada pieza de recambio

Ejemplo:

- **Modelo** OptiFlex 2 B
número de serie 1234 5678
- **Referencia** 203 386, 1 unidad, abrazadera - Ø 18/15 mm

Al efectuar pedidos de cables o mangueras debe indicarse siempre la longitud necesaria. Las referencias de materiales de recambio suministrados en metros lineales se encuentran siempre marcadas con un *.

Las piezas sujetas a desgaste siempre están marcadas con el símbolo #.

Todas las dimensiones de las mangueras de plástico se indican con el diámetro exterior y con el diámetro interior:

Ejemplo:

Ø 8/6 mm, 8 mm de diámetro exterior / 6 mm de diámetro interior



¡ATENCIÓN!

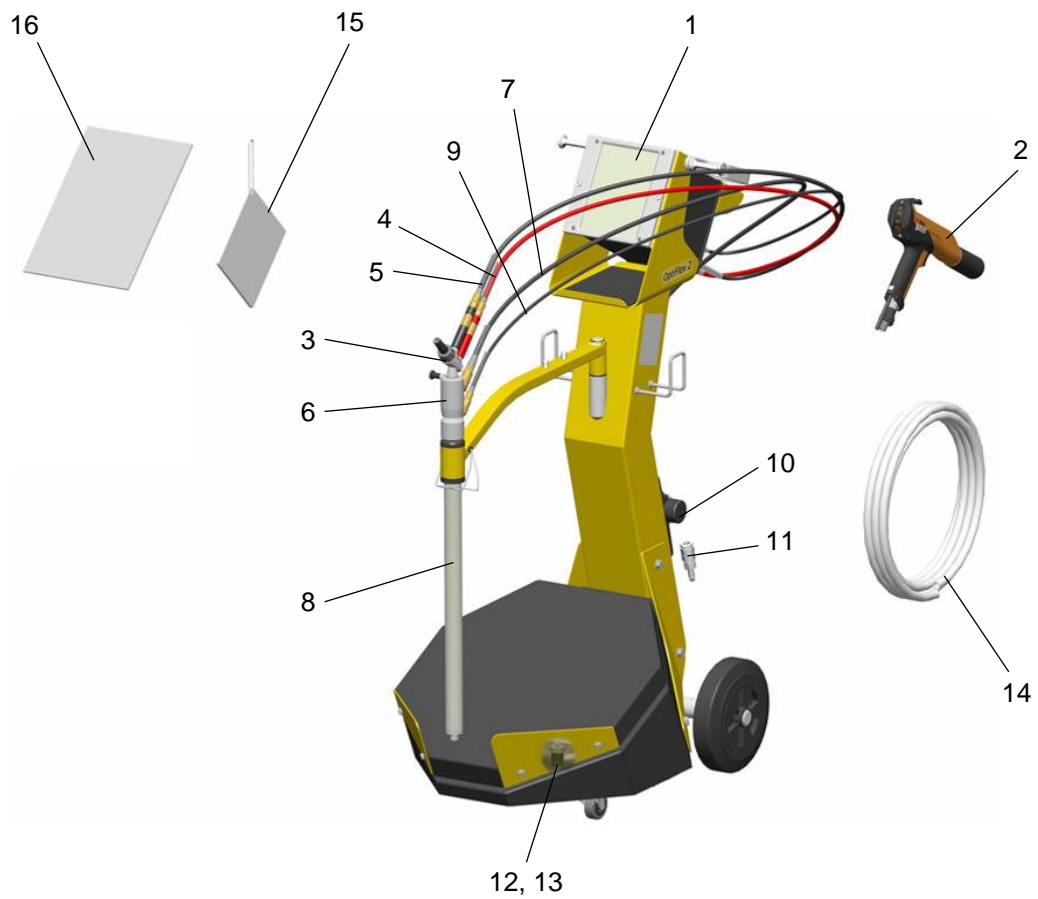
Deben utilizarse únicamente las piezas de recambio originales de ITW Gema, ya que de esta manera se preservará la protección contra explosiones. Si se producen daños por el uso de recambios no originales, la garantía quedará anulada.

Equipo de recubrimiento manual OptiFlex 2 B: lista de piezas de recambio

1	Unidad de control de pistola CG09 completa (véase el manual de instrucciones correspondiente)	1007 018
2	Pistola manual GM03 completa (véase el manual de instrucciones correspondiente)	1008 070
3	Inyector IG06 completo (véase el manual de instrucciones correspondiente)	1007 780
4	Conexión neumática aire de transporte completa (incl. pos. 4.1, 4.2 y 4.3)	
4.1	Acoplamiento rápido – DN 5, Ø 8 mm, rojo	261 645
4.2	Tuerca con protección contra dobleces - M12x1 mm, Ø 8 mm	201 316
4.3	Tubo de plástico - Ø 8/6 mm, rojo	103 500*
5	Conexión neumática aire adicional completa (incl. pos. 5.1, 5.2 y 5.3)	
5.1	Acoplamiento rápido - DN5, Ø 8 mm, negro	261 637
5.2	Tuerca con protección contra dobleces - M12x1 mm, Ø 8 mm	201 316
5.3	Tubo de plástico - Ø 8/6 mm, negro	1008 038*
6	Módulo de limpieza completo (véase el manual de instrucciones de la pistola manual OptiFlex 2 GM03)	1007 362
7	Conexión neumática aire de PowerClean completa (incl. pos. 7.1 y 7.2)	
7.1	Acoplamiento rápido – DN5, Ø 8 mm	1008 027
7.2	Tubo de plástico - Ø 8/6 mm, negro	103 152*
8	Unidad de fluidización/aspiración completa	1007 509
9	Conexión neumática aire de fluidización completa (incl. pos. 9.1, 9.2 y 9.3)	
9.1	Acoplamiento rápido – DN5, Ø 6 mm	200 840
9.2	Tuerca con protección contra dobleces - M10x1 mm, Ø 6 mm	201 308
9.3	Tubo de plástico - Ø 6/4 mm, negro	1001 973
10	Grupo neumático completo (véase la lista de piezas de recambio correspondiente)	
11	Acoplamiento rápido DN 7,8-Ø 10- Ø 26 mm	239 267
12	Soporte de goma - Ø 20x25 mm, M6/2a, 43sh	246 000
13	Tuerca hexagonal de seguridad, M6	244 430
14	Manguera de polvo - Ø 15/10 mm, 6 m	1001 673
15	Guía rápida	1007 143
16	Manual de instrucciones	1007 141

* Especificar la longitud

Equipo de recubrimiento manual OptiFlex 2 B: lista de piezas de recambio



Equipo de recubrimiento manual OptiFlex 2 B: piezas de recambio

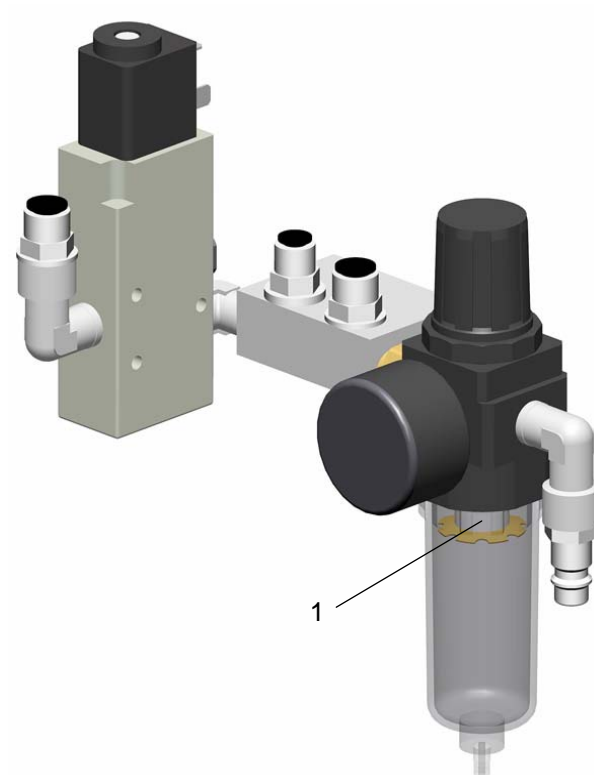
OptiFlex 2 B: grupo neumático

Grupo neumático completo

1007 120

1 Cartucho del filtro 20 µm

1007 325



OptiFlex 2 B: grupo neumático

