

Paquetes de pulverización no calentados Merkur®

313636D

Para aplicaciones de acabado y revestimiento de alto rendimiento en ubicaciones peligrosas o no peligrosas.

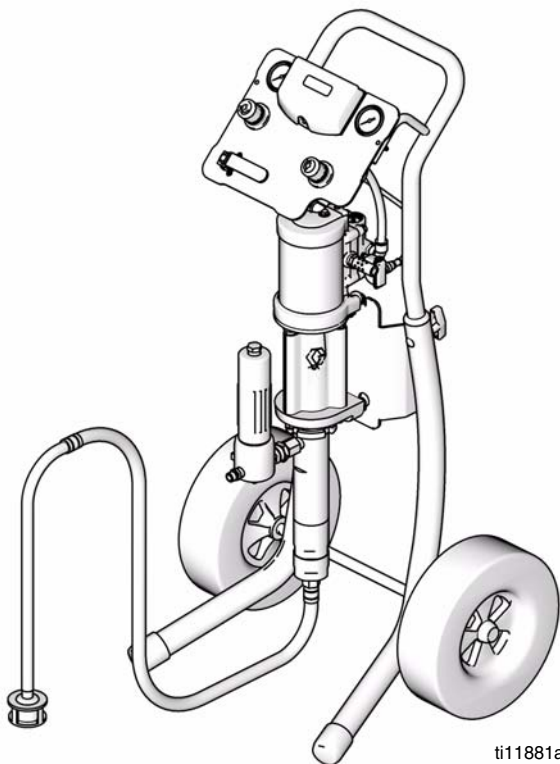


Instrucciones importantes de seguridad

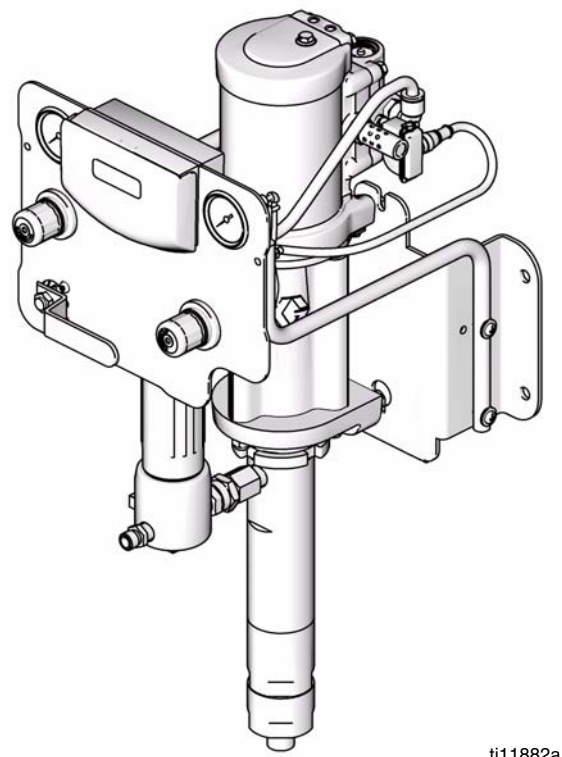
Lea todas las advertencias e instrucciones de este manual. Guarde estas instrucciones.

Véanse los cuadros que comienzan en la página 5 para información de modelos, incluidas las presiones de entrada de aire máximas y las presiones de trabajo máximas del fluido.

Montaje en carro



Montaje mural



II 2 G c T3



Índice

Manuales relacionados	3	Resolviendo Problemas	23
Advertencias	3	Controles e indicadores del módulo DataTrak ..	24
Modelos	5	Funcionamiento del módulo DataTrak	25
Paquetes 10:1 Merkur (G10Cxx y G10Wxx)	6	Modo de configuración	25
Paquetes 15:1 Merkur (G15Wxx, G15Cxx y G15Txx)	7	Modo de operación	25
Paquetes 18:1 Merkur (G18Wxx y G18Cxx)	8	Sustituya la batería o el fusible del módulo DataTrak	28
Paquetes 23:1 Merkur (G23Wxx y G23Cxx)	8	Piezas	30
Paquetes 24:1 Merkur (G24Wxx y G24Cxx)	9	Montaje en carro	30
Paquetes 28:1 Merkur (G28Wxx y G28Cxx)	9	Montaje mural	31
Paquetes 30:1 Merkur (G30Wxx, G30Cxx y G30Txx)	10	Soporte de montaje	32
Paquetes 36:1 Merkur (G36Wxx y G36Cxx)	12	Modelos G10xxx	33
Paquetes 45:1 Merkur (G45Wxx y G45Cxx)	13	Modelos G15xxx	34
Paquetes 48:1 Merkur (G48Wxx y G48Cxx)	14	Modelos G18xxx	35
Instalación	15	Modelos G23xxx	36
Información general	16	Modelos G24xxx	37
Preparación del operario	16	Modelos G28xxx	38
Preparación del emplazamiento	16	Modelos G30xxx	39
Paquetes con montaje mural	16	Modelos G36xxx	40
Componentes	16	Modelos G45xxx	41
Accesorios de la línea de aire	17	Modelos G48xxx	42
Conexión a tierra	17	Kits	43
Puesta en marcha	18	Kit para montaje mural 24A578	43
Funcionamiento	18	Kit de montaje en carro 289694	43
Procedimiento de descompresión	18	Kit de montaje en soporte 24A577	43
Lave la bomba antes de la primera utilización ..	19	Kit de panel de control de bomba y de pistola ..	44
Seguro del gatillo	19	Kits de panel de control sólo de bomba	45
Copela húmeda	19	Kits DataTrak	46
Cebado de la bomba	19	Kit de tolva 256410	46
Instalación de la boquilla de pulverización	20	Kits de brazos de montaje	46
Ajuste la pulverización	20	Kits de mangueras de succión de 5 galones ..	46
Ajuste el chorro de pulverización	21	Kits de mangueras de succión de 55 galones ..	46
Parada	21	Kits de mangueras de succión PTFE	46
Mantenimiento	22	Kit de válvula de drenaje 256425	47
Programa de mantenimiento preventivo	22	Pistolas y mangueras	47
Apriete las conexiones roscadas	22	Kit de manguera de aire/fluido de 50 pies 24A955	47
Lave la bomba	22	Kit de manguera de fluido de 50 pies 24A413 ..	47
Copela húmeda	22	Dimensiones de montaje de soporte de pared ..	48
		Características técnicas	48
		Pesos del sistema	49
		Garantía estándar de Graco	50
		Información sobre Graco	50

Manuales relacionados

Manual	Descripcion
313627	Base de bomba Merkur
313630	Bomba Merkur
313633	Motor neumático NXT™
313639	Paquetes electrostáticos Merkur
313642	Paquetes calentados Merkur
311157	Pistola de pulverización de serie AA (G15, G40 y G40 con RAC)
312298	XTR™ 5 and XTR™ 7 Pistola de pulverización sin aire
307273	Filtro de salida del fluido

DataTrak™ incluye homologaciones listadas a continuación.



Cumple con FM std 3600 y 3610 para su utilización en ubicaciones peligrosas de Clase I Div 1 Grupo D T3C Ambientes peligrosos

EEx ia IIA T3
Nemko
06ATEX1124






Advertencias

A continuación se ofrecen advertencias relacionadas con la seguridad de la puesta en marcha, utilización, conexión a tierra, mantenimiento y reparación de este equipo. El símbolo acompañado de una exclamación le indica que se trata de una advertencia y el símbolo de peligro se refiere a un riesgo específico. Consulte estas Advertencias. Siempre que sea pertinente, en este manual encontrará advertencias específicas del producto.

⚠ ADVERTENCIA

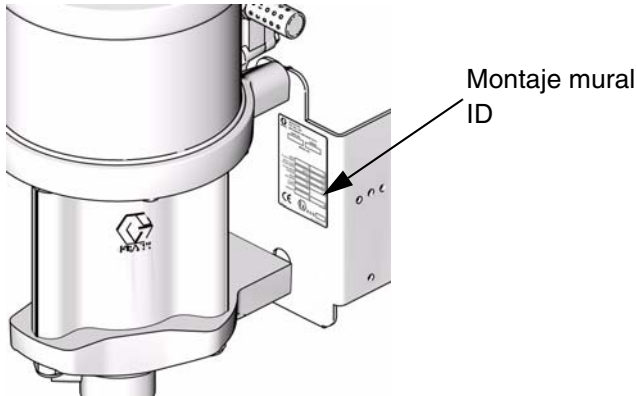
	<p>PELIGRO DE INCENDIO Y EXPLOSIÓN</p> <p>Vapores inflamables, como los vapores de disolvente o de pintura en la zona de trabajo pueden incendiarse o explotar. Para evitar un incendios y explosiones:</p> <ul style="list-style-type: none"> • Utilice el equipo únicamente en áreas bien ventiladas. • Elimine cualquier fuente de ignición, como luces piloto, cigarrillos, lámparas eléctricas portátiles y las cubiertas de plástico (posibles arcos estáticos). • Mantenga limpia la zona de trabajo, sin disolventes, trapos ni gasolina. • No enchufe ni desenchufe cables de alimentación ni apague ni encienda las luces en el área de pulverización. • Conecte a tierra todos los equipos de la zona de trabajo. Vea instrucciones de Conexión a tierra. • Use solamente mangueras con conexión a tierra. • Sujete firmemente la pistola contra el lateral de una lata conectada a tierra mientras dispara la pistola hacia el interior de la misma. • Si se aprecia la formación de electricidad estática durante el uso de este equipo, deje de trabajar inmediatamente. No utilice el sistema hasta haber identificado y corregido el problema. • Disponga de un extintor de incendios que funcione correctamente en la zona de trabajo.
	<p>PELIGRO DE INYECCIÓN A TRAVÉS DE LA PIEL</p> <p>El fluido a alta presión procedente de la pistola, fugas de la manguera o componentes rotos penetrarán en la piel. La inyección del líquido puede tener la apariencia de un simple corte, pero se trata de una herida grave que puede conducir a la amputación. Consiga inmediatamente tratamiento quirúrgico.</p> <ul style="list-style-type: none"> • No apunte nunca la pistola hacia alguien o alguna parte del cuerpo. • No coloque la mano sobre la boquilla de pulverización. • No intente bloquear ni desviar posibles fugas con la mano, el cuerpo, los guantes o con un trapo. • No pulverice sin el portaboquillas y el seguro del gatillo. • Enganche el seguro del gatillo cuando no esté pulverizando. • Siga el Procedimiento de descompresión de este manual, cuando deje de pulverizar y antes de limpiar, revisar o reparar el equipo.

ADVERTENCIA

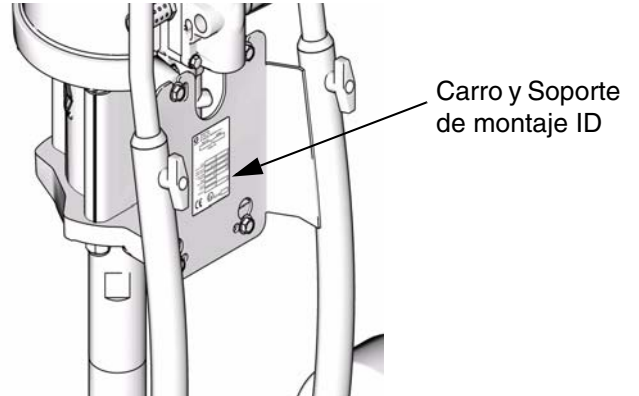
	<p>PELIGRO DEL EQUIPO A PRESIÓN</p> <p>El fluido procedente de la pistola/válvula de surtido, y las fugas de las mangueras o de piezas rotas pueden salpicar fluido en los ojos o en la piel y causar lesiones graves.</p> <ul style="list-style-type: none"> • Siga el Procedimiento de descompresión de este manual, cuando deje de pulverizar y antes de limpiar, revisar o reparar el equipo. • Apriete todas las conexiones antes de accionar el equipo. • Compruebe diariamente las mangueras, los tubos y los acoplamientos. Reemplace inmediatamente las piezas desgastadas o dañadas.
	<p>PELIGRO DE UN USO INCORRECTO DEL EQUIPO</p> <p>El uso incorrecto puede causar la muerte o heridas graves.</p> <ul style="list-style-type: none"> • No utilice el equipo si está cansado o bajo los efectos de medicamentos o del alcohol. • No exceda la presión máxima de trabajo o la temperatura del componente con menor valor nominal del sistema. Consulte la sección Características técnicas de todos los manuales del equipo. • Utilice líquidos y disolventes compatibles con las piezas húmedas del equipo. Consulte las Características técnicas en los manuales de los distintos equipos. Lea las recomendaciones de los fabricantes de los fluidos y los disolventes. Para obtener información completa sobre su material, pida las hojas de MSDS a su distribuidor o detallista. • Revise el equipo a diario. Repare o cambie inmediatamente las piezas desgastadas o dañadas únicamente con piezas de repuesto originales de Graco. • No altere ni modifique el equipo. • Utilice el equipo únicamente para el fin para el que ha sido previsto. Si desea información, póngase en contacto con su distribuidor Graco. • Desvíe las mangueras de zonas de tráfico intenso, de cantos vivos, de piezas móviles y de superficies calientes. • No retuerza ni doble las mangueras, ni las utilice para arrastrar el equipo. • Mantenga a los niños y a los animales lejos de la zona de trabajo. • Respete todas las normas de seguridad aplicables.
	<p>PELIGRO DE PIEZAS EN MOVIMIENTO</p> <p>Las piezas en movimiento pueden dañarle o amputarle los dedos u otras partes del cuerpo.</p> <ul style="list-style-type: none"> • Manténgase alejado de las piezas móviles. • No utilice el equipo sin las cubiertas de protección. • El equipo a presión puede ponerse en marcha inesperadamente. Antes de inspeccionar, mover, o revisar el equipo, siga el Procedimiento de descompresión de este manual. Desconecte la fuente de alimentación o el suministro de aire.
	<p>PELIGRO DE VAPORES O LÍQUIDOS TÓXICOS</p> <p>Los líquidos o los vapores tóxicos pueden provocar serios daños o incluso la muerte si entran en contacto con los ojos o la piel, se inhalan o se ingieren.</p> <ul style="list-style-type: none"> • Lea la Hoja de datos de seguridad del material (MSDS) para conocer los peligros concretos de los líquidos que esté usando. • Guarde los fluidos peligrosos en un envase adecuado que haya sido aprobado. Proceda a su evacuación siguiendo las directrices pertinentes.
	<p>EQUIPO DE PROTECCIÓN PERSONAL</p> <p>Debe utilizar equipo de protección adecuado cuando trabaje, revise o esté en la zona de funcionamiento del equipo, con el fin de protegerse contra la posibilidad de lesionarse gravemente, incluyendo lesiones oculares, la inhalación de vapores tóxicos, quemaduras o la pérdida auditiva. Este equipo incluye, pero no está limitado a:</p> <ul style="list-style-type: none"> • Gafas de protección • Ropa de protección y un respirador, tal como recomiendan los fabricantes del fluido y del disolvente • Guantes • Protección auditiva

Modelos

Compruebe en la placa de identificación (ID) el número de referencia de seis dígitos de su sistema. Utilice la siguiente matriz y las siguientes tablas para definir los componentes de su paquete. Por ejemplo, el número de paquete **G30C26** representa un paquete Merkur (**G**), con una bomba de relación 30:1 (**30**), montaje en carro (**C**), y los componentes mostrados para (**26**) en la tabla en la página 10.



ti12326a



ti12327a

G	30		C		26
Primer dígito	Segundo y tercer dígito (Relación)		Cuarto dígito (Tipo de montaje)		Quinto y sexto dígito (Componentes incluidos)
G (Paquete Merkur)	10	10:1	C	Carro	Véanse las tablas, páginas 6 a 14
	15	15:1	T	Plataforma	
	18	18:1	W	Muro	
	23	23:1			
	24	24:1			
	28	28:1			
	30	30:1			
	36	36:1			
	45	45:1			
48	48:1				

Paquetes 10:1 Merkur (G10Cxx y G10Wxx)

Presión máxima de entrada de aire: 100 psi (0,7 MPa; 7 bares)

Presión máxima de trabajo del fluido: 1000 psi (6,9 MPa; 69 bares)

Modelo		Bomba	Pistola	Controles de aire (bomba y pistola)	Mangueras		Accesorios			DataTrak	Caudal de aire máximo gpm (lpm)
Montaje mural	Montaje en carro				Manguera de fluido de la pistola	Manguera de aire de la pistola	Kit de sifón	Filtro de fluido	Tolva		
G10W09	-----	W10CAS	Ninguna								1,2 (4,5)
G10W01	G10C01	W10CAS	Ninguna	✓							
G10W03	G10C03	W10CAS	Ninguna	✓			✓				
-----	G10C05	W10CAS	Ninguna	✓	✓	✓	✓				
G10W05	G10C07	W10CAS	Carburo G15	✓	✓	✓	✓				
G10W06	G10C08	W10CBS	Carburo G15	✓	✓	✓	✓			✓	
G10W07	G10C09	W10CAS	Carburo G15	✓	✓	✓	✓	✓			
G10W08	G10C10	W10CBS	Carburo G15	✓	✓	✓	✓	✓		✓	
-----	G10C11	W10CAS	Carburo G15	✓	✓	✓			✓		
-----	G10C13	W10CAS	Carburo G15	✓	✓	✓		✓	✓		

Paquetes 15:1 Merkur (G15Wxx, G15Cxx y G15Txx)

Presión máxima de entrada de aire 100 psi (0,7 MPa; 7 bares)

Presión máxima de trabajo del fluido: 1500 psi (10,3 MPa; 103 bares)

Modelo			Bomba	Pistola	Controles de aire		Mangueras		Accesorios			Data Trak	Caudal de aire máximo gpm (lpm)
Montaje mural	Montaje en carro	Soporte de montaje			Bomba sólo	Bomba y pistola	Manguera de fluido de la pistola	Manguera de aire de la pistola	Kit de sifón	Filtro de fluido	Tolva		
G15W09	-----	-----	W15AAS	Ninguna									0,40 (1,5)
G15W01	G15C01	G15T01	W15AAS	Ninguna		✓							
G15W03	G15C03	-----	W15AAS	Ninguna		✓			✓				
-----	G15C05		W15AAS	Ninguna		✓	✓	✓	✓				
G15W05	G15C07	G15T03	W15AAS	Carburo G15		✓	✓	✓	✓				
G15W06	G15C08	G15T04	W15AAS	Carburo G15		✓	✓	✓	✓			✓*	
G15W07	G15C09	-----	W15AAS	Carburo G15		✓	✓	✓	✓	✓			
G15W08	G15C10	-----	W15AAS	Carburo G15		✓	✓	✓	✓	✓		✓*	
-----	G15C11	G15T05	W15AAS	Carburo G15		✓	✓	✓			✓		
-----	G15C12	-----	W15AAS	Carburo G15		✓	✓	✓			✓	✓*	
-----	G15C13	-----	W15AAS	Carburo G15		✓	✓	✓		✓	✓		
-----	G15C14	-----	W15AAS	Carburo G15		✓	✓	✓		✓	✓	✓*	
G15W19	-----	-----	W15BAS	Ninguna									0,8 (3,0)
G15W21	G15C21	-----	W15BAS	Ninguna		✓							
G15W23	G15C23	-----	W15BAS	Ninguna		✓			✓				
-----	G15C25	G15T11	W15BAS	Ninguna		✓	✓	✓	✓				
-----	-----	G15T12	W15BBS	Ninguna		✓	✓	✓	✓			✓	
G15W25	G15C27	G15T13	W15BAS	Carburo G15		✓	✓	✓	✓				
G15W26	G15C28	G15T14	W15BBS	Carburo G15		✓	✓	✓	✓			✓	
G15W27	G15C29	-----	W15BAS	Carburo G15		✓	✓	✓	✓	✓			
G15W28	G15C30	-----	W15BBS	Carburo G15		✓	✓	✓	✓	✓		✓	
-----	G15C31	G15T15	W15BAS	Carburo G15		✓	✓	✓			✓		
-----	G15C33	-----	W15BAS	Carburo G15		✓	✓	✓		✓	✓		
G15W51	G15C75	-----	W15FAS	Ninguna									1,2 (4,5)
G15W52	-----	-----	W15FBS	Ninguna								✓	
-----	G15C77	-----	W15FAS	Ninguna	✓								
-----	G15C78	-----	W15FBS	Ninguna	✓							✓	
G15W53	G15C79	-----	W15FAS	Ninguna	✓				✓	✓			
G15W54	G15C80	-----	W15FBS	Ninguna	✓				✓	✓		✓	
-----	G15C81	-----	W15FAS	Ninguna		✓			✓				
G15W55	G15C83	-----	W15FAS	Carburo G15		✓	✓	✓	✓	✓			
G15W56	G15C84	-----	W15FBS	Carburo G15		✓	✓	✓	✓	✓		✓	

* DataTrak con contador de ciclo sólo, sin solenoide de embalamiento.

Paquetes 18:1 Merkur (G18Wxx y G18Cxx)

Presión máxima de entrada de aire : 100 psi (0,7 MPa; 7 bares)

Presión máxima de trabajo del fluido : 1800 psi (12,4 MPa; 124 bares)

Modelo		Bomba	Pistola	Controles de aire		Mangueras			Accesorios			Data Trak	Caudal de aire máximo gpm (lpm)
Montaje mural	Montaje en carro			Bomba sólo	Bomba y pistola	Manguera de fluido de la pistola	Manguera de aire de la pistola	Manguera flexible de fluido de pistola	Kit de sifón	Filtro de fluido			
G18W01	-----	W18EAS	Ninguna										2.0 (7.5)
G18W03	-----	W18EAS	Ninguna	✓									
G18W04	-----	W18EBS	Ninguna	✓							✓		
G18W05	G18C01	W18EAS	Ninguna	✓					✓	✓			
G18W06	G18C02	W18EBS	Ninguna	✓					✓	✓	✓		
-----	G18C03	W18EAS	Ninguna		✓				✓				
G18W07	G18C05	W18EAS	G40		✓	✓	✓		✓	✓			
G18W08	G18C06	W18EBS	G40		✓	✓	✓		✓	✓	✓		
G18W09	G18C07	W18EAS	G40 RAC		✓	✓	✓		✓	✓			
G18W10	G18C08	W18EBS	G40 RAC		✓	✓	✓		✓	✓	✓		

Paquetes 23:1 Merkur (G23Wxx y G23Cxx)

Presión máxima de entrada de aire: 100 psi (0,7 MPa; 7 bares)

Presión máxima de trabajo del fluido: 2300 psi (15,9 MPa; 159 bares)

Modelo		Bomba	Pistola	Controles de aire		Mangueras			Accesorios			Data Trak	Caudal de aire máximo gpm (lpm)
Montaje mural	Montaje en carro			Bomba sólo	Bomba y pistola	Manguera de fluido de la pistola	Manguera de aire de la pistola	Kit de sifón	Filtro de fluido	Tolva			
G23W01	-----	W23DAS	Ninguna										1,6 (6,0)
G23W03	-----	W23DAS	Ninguna	✓									
G23W04	-----	W23DBS	Ninguna	✓							✓		
-----	G23C01	W23DAS	Ninguna	✓				✓					
-----	G23C02	W23DBS	Ninguna	✓				✓			✓		
G23W05	-----	W23DAS	Ninguna	✓				✓	✓				
G23W06	-----	W23DBS	Ninguna	✓				✓	✓		✓		
G23W07	G23C03	W23DAS	XTR5	✓		✓		✓	✓				
G23W08	G23C04	W23DBS	XTR5	✓		✓		✓	✓		✓		
-----	G23C05	W23DAS	Ninguna		✓			✓					
-----	G23C07	W23DAS	G40		✓	✓	✓				✓		
G23W09	G23C09	W23DAS	G40		✓	✓	✓	✓	✓				
-----	G23C11	W23DAS	G40		✓	✓	✓		✓	✓			
G23W10	G23C12	W23DBS	G40		✓	✓	✓	✓	✓		✓		
G23W11	G23C13	W23DAS	G40 RAC		✓	✓	✓	✓	✓				
G23W12	G23C14	W23DBS	G40 RAC		✓	✓	✓	✓	✓		✓		

Paquetes 24:1 Merkur (G24Wxx y G24Cxx)

Presión máxima de entrada de aire: 100 psi (0,7 MPa; 7 bares)

Presión máxima de trabajo del fluido: 2400 psi (16,5 MPa; 165 bares)

Modelo		Bomba	Pistola	Controles de aire		Mangueras		Opciones			Caudal de aire máximo gpm (lpm)
Montaje mural	Montaje en carro			Bomba sólo	Bomba y pistola	Manguera de fluido de la pistola	Manguera de aire de la pistola	Kit de sifón	Filtro de fluido	DataTrak	
G24W01	-----	W24FAS									2,4 (9,0)
G24W02	-----	W24FBS		✓						✓	
G24W03	G24C01	W24FAS	Ninguna	✓				✓	✓		
G24W04	G24C02	W24FBS	Ninguna	✓				✓	✓	✓	
G24W05	G24C03	W24FAS	XTR5	✓		✓		✓	✓		
G24W06	G24C04	W24FBS	XTR5	✓		✓		✓	✓	✓	
G24W07	G24C09	W24FAS	G40		✓	✓	✓	✓	✓		
G24W08	G24C10	W24FBS	G40		✓	✓	✓	✓	✓	✓	
G24W09	G24C11	W24FAS	G40RAC		✓	✓	✓	✓	✓		
G24W10	G24C12	W24FBS	G40RAC		✓	✓	✓	✓	✓	✓	

Paquetes 28:1 Merkur (G28Wxx y G28Cxx)

Presión máxima de entrada de aire: 100 psi (0,7 MPa, 7 bares)

Presión máxima de trabajo del fluido: 2800 psi (19,3 MPa, 193 bares)

Modelo		Bomba	Pistola	Controles de aire		Mangueras		Accesorios			Caudal de aire máximo gpm (lpm)
Montaje mural	Montaje en carro			Bomba sólo	Bomba y pistola	Manguera de fluido de la pistola	Manguera de aire de la pistola	Kit de sifón	Filtro de fluido	DataTrak	
G28W01	-----	W28EAS	Ninguna								2,0 (7,5)
G28W02	-----	W28EBS	Ninguna	✓						✓	
G28W03	G28C01	W28EAS	Ninguna	✓				✓	✓		
G28W04	G28C02	W28EBS	Ninguna	✓				✓	✓	✓	
G28W05	G28C03	W28EAS	XTR5	✓		✓		✓	✓		
G28W06	G28C04	W28EBS	XTR5	✓		✓		✓	✓	✓	
G28W11	G28C09	W28EAS	G40		✓	✓	✓	✓	✓		
G28W12	G28C10	W28EBS	G40		✓	✓	✓	✓	✓	✓	
G28W13	G28C11	W28EAS	G40RAC		✓	✓	✓	✓	✓		
G28W14	G28C12	W28EBS	G40RAC		✓	✓	✓	✓	✓	✓	

Paquetes 30:1 Merkur (G30Wxx, G30Cxx y G30Txx)

Presión máxima de entrada de aire: 100 psi (0,7 MPa; 7 bares)

Presión máxima de trabajo del fluido: 3000 psi (20,7 MPa; 207 bares)

Modelo			Bomba	Pistola	Controles de aire		Mangueras		Accesorios				Data Trak	Caudal de aire máximo gpm (lpm)
Montaje mural	Montaje en carro	Soporte de montaje			Bomba sólo	Bomba y pistola	Manguera de fluido de la pistola	Manguera de aire de la pistola	Kit de sifón	Filtro de fluido	Tolva	Válvula de drenaje		
G30W19	-----		W30AAS											
G30W01	G30C01	-----	W30AAS	Ninguna	✓									
G30W03	G30C03	-----	W30AAS	Ninguna	✓				✓					
G30W05	G30C05	-----	W30AAS	Ninguna	✓				✓	✓				
-----	G30C07	-----	W30AAS	XTR5	✓		✓		✓					
-----	G30C08	-----	W30ABS	XTR5	✓		✓		✓				✓	
G30W07	G30C09	-----	W30AAS	XTR5	✓		✓		✓	✓				
G30W08	G30C10	-----	W30ABS	XTR5	✓		✓		✓	✓			✓	
-----	G30C11	-----	W30AAS	XTR5	✓		✓				✓			
-----	G30C13	-----	W30AAS	XTR5	✓		✓**		✓	✓				
-----	G30C15	-----	W30AAS	XTR5	✓		✓			✓	✓			
G30W09	G30C17	-----	W30AAS	Ninguna		✓								
-----	-----	G30T01	W30AAS	Ninguna		✓	✓	✓	✓					
-----	-----	G30T02	W30ABS	Ninguna		✓	✓	✓	✓				✓	
G30W11	G30C19	-----	W30AAS	Ninguna		✓			✓					
G30W12	-----	-----	W30ABS	Ninguna		✓			✓				✓	0,4 (1,5)
G30W13	G30C21	G30T03	W30AAS	G40		✓	✓	✓	✓					
G30W14	G30C22	G30T04	W30ABS	G40		✓	✓	✓	✓				✓	
-----	G30C23	G30T09	W30AAS	G40		✓	✓	✓			✓			
G30W15	G30C25	G30T05	W30AAS	G40		✓	✓	✓	✓	✓				
G30W16	G30C26	G30T06	W30ABS	G40		✓	✓	✓	✓	✓			✓	
-----	G30C27	-----	W30AAS	G40		✓	✓	✓		✓	✓			
-----	G30C29	G30T07	W30AAS	G40 RAC		✓	✓	✓	✓					
-----	G30C30	G30T08	W30ABS	G40 RAC		✓	✓	✓	✓				✓	
-----	G30C31	-----	W30AAS	G40 RAC		✓	✓	✓			✓			
G30W17	G30C33	G30T11	W30AAS	G40 RAC		✓	✓	✓	✓	✓				
G30W18	G30C34	G30T12	W30ABS	G40 RAC		✓	✓	✓	✓	✓			✓	
-----	G30C35	-----	W30AAS	G40 RAC		✓	✓	✓		✓	✓			
-----	G30C37	-----	W30AAS	XTR5	✓		✓		✓*	✓				
-----	G30C39	-----	W30AAS	G40		✓	✓	✓	✓	✓		✓		
-----	G30C40	-----	W30ABS	G40		✓	✓	✓	✓	✓		✓	✓	
G30W51	-----		W30CAS	Ninguna										1,2 (4,5)
G30W53	-----		W30CAS	Ninguna	✓									
-----	G30C51		W30CAS	Ninguna	✓				✓					
G30W55	G30C53		W30CAS	Ninguna	✓				✓	✓				
G30W56	G30C54		W30CBS	Ninguna	✓				✓	✓			✓	

Modelo			Bomba	Pistola	Controles de aire		Mangueras		Accesorios				Data Trak	Caudal de aire máximo gpm (lpm)
Montaje mural	Montaje en carro	Soporte de montaje			Bomba sólo	Bomba y pistola	Manguera de fluido de la pistola	Manguera de aire de la pistola	Kit de sifón	Filtro de fluido	Tolva	Válvula de drenaje		
G30W57	-----		W30CAS	XTR5	✓		✓		✓					1,2 (4,5)
G30W58	-----		W30CBS	XTR5	✓		✓		✓				✓	
G30W59	G30C55		W30CAS	XTR5	✓		✓		✓	✓				
G30W60	G30C56		W30CBS	XTR5	✓		✓		✓	✓			✓	
-----	G30C57		W30CAS	XTR5	✓		✓**		✓	✓				
G30W71	-----		W30CAS	Ninguna		✓								
-----	G30C63		W30CAS	Ninguna		✓			✓					
-----	G30C65		W30CAS	G40		✓	✓	✓			✓			
G30W73	G30C67		W30CAS	G40		✓	✓	✓	✓	✓				
G30W74	G30C68		W30CBS	G40		✓	✓	✓	✓	✓			✓	
-----	G30C69		W30CAS	G40		✓	✓**	✓	✓	✓				
-----	G30C71		W30CAS	G40 RAC		✓	✓	✓			✓			
G30W75	G30C73		W30CAS	G40RAC		✓	✓	✓	✓	✓				
G30W76	G30C74		W30CBS	G40RAC		✓	✓	✓	✓	✓			✓	
-----	G30C85		W30CAS	XTR5		✓	✓	✓	✓	✓		✓		
-----	G30C86		W30CBS	XTR5		✓	✓	✓	✓	✓		✓	✓	

* Este paquete ofrece un tubo corto de succión, en vez de la manguera de succión estándar.

** La manguera de fluido es de 3/16 x 50 pies, en vez del estándar 3/16 x 25 pies

Paquetes 36:1 Merkur (G36Wxx y G36Cxx)

Presión máxima de entrada de aire: 100 psi (0,7 MPa; 7 bares)

Presión máxima de trabajo del fluido: 2800 psi (19,3 MPa; 193 bares)

Modelo		Bomba	Pistola	Controles de aire		Mangueras			Accesorios			Data Trak	Caudal de aire máximo gpm (lpm)
Montaje mural	Montaje en carro			Bomba sólo	Bomba y pistola	Manguera de fluido de la pistola	Manguera flexible de fluido de pistola	Manguera de aire de la pistola	Manguera de aspiración	Filtro de fluido	Válvula de drenaje		
G36W01	-----	W36DAS	Ninguna										1,6 (6,0)
G36W03	-----	W36DAS	Ninguna	✓									
G36W04	-----	W36DBS	Ninguna	✓								✓	
G36W05	G36C01	W36DAS	Ninguna	✓				✓	✓				
G36W06	G36C02	W36DBS	Ninguna	✓				✓	✓			✓	
G36W07	G36C03	W36DAS	XTR5	✓		✓	✓	✓	✓				
G36W08	G36C04	W36DBS	XTR5	✓		✓	✓	✓	✓			✓	
G36W13	G36C09	W36DAS	G40		✓	✓	✓	✓	✓				
G36W14	G36C10	W36DBS	G40		✓	✓	✓	✓	✓			✓	
G36W15	G36C11	W36DAS	G40RAC		✓	✓	✓	✓	✓				
G36W16	G36C12	W36DBS	G40RAC		✓	✓	✓	✓	✓			✓	
G36W17	G36C13	W36DAS	G40		✓	✓	✓	✓	✓		✓		
G36W18	G36C14	W36DBS	G40		✓	✓	✓	✓	✓		✓	✓	
-----	G30C15	W36DAS	XTR5	✓		✓	✓	✓	✓		✓		
-----	G30C16	W36DBS	XTR5	✓		✓	✓	✓	✓		✓	✓	

Paquetes 45:1 Merkur (G45Wxx y G45Cxx)

Tabla A: Presión máxima de aire de entrada: 100 psi (0,7 MPa; 7 bares)

Presión máxima de trabajo del fluido: 4500 psi (31,0 MPa; 310 bares)

Modelo		Bomba	Pistola	Controles de aire		Mangueras			Accesorios			Data Trak	Caudal de aire máximo gpm (lpm)
Montaje mural	Montaje en carro			Bomba sólo	Bomba y pistola	Manguera de fluido de la pistola	Manguera flexible de fluido de pistola	Manguera de aire de la pistola	Kit de sifón	Filtro de fluido	Tolva		
G45W01	-----	W45BAS	Ninguna										0.8 (3.0)
G45W03	-----	W45BAS	Ninguna	✓									
-----	G45C01	W45BAS	Ninguna	✓					✓				
G45W05	G45C03	W45BAS	XTR5	✓		✓	✓		✓	✓			
G45W06	G45C04	W45BBS	XTR5	✓		✓	✓		✓	✓		✓	
-----	G45C05	W45BAS	XTR5	✓		✓	✓			✓	✓		
-----	G45C06	W45BBS	XTR5	✓		✓	✓			✓	✓	✓	
G45W11	-----	W45BAS	Ninguna		✓								
-----	G45C11	W45BAS	Ninguna		✓				✓				

Tabla B: Presión máxima del aire de entrada: 90 psi (0,6 MPa; 6 bar)

Presión máxima de trabajo del fluido: 4000 psi (27,6 MPa; 276 bar)

Modelo		Bomba	Pistola	Controles de aire		Mangueras			Accesorios				Data Trak	Caudal de aire máximo gpm (lpm)
Montaje mural	Montaje en carro			Bomba sólo	Bomba y pistola	Manguera de fluido de la pistola	Manguera flexible de fluido de pistola	Manguera de aire de la pistola	Kit de sifón	Filtro de fluido	Tolva	Válvula de drenaje		
-----	G45C13	W45BAS	G40		✓	✓	✓	✓			✓			0.8 (3.0)
G45W13	G45C15	W45BAS	G40		✓	✓	✓	✓	✓	✓				
G45W14	G45C16	W45BBS	G40		✓	✓	✓	✓	✓	✓			✓	
G45W15	G45C17	W45BAS	G40 RAC		✓	✓	✓	✓	✓	✓				
G45W16	G45C18	W45BBS	G40 RAC		✓	✓	✓	✓	✓	✓			✓	
G45W17	G45C19	W45BAS	G40		✓	✓	✓	✓	✓	✓		✓		
G45W18	G45C20	W45BBS	G40		✓	✓	✓	✓	✓	✓		✓	✓	
-----	G45C21	W45BAS	G40		✓	✓	✓	✓		✓	✓	✓		

Paquetes 48:1 Merkur (G48Wxx y G48Cxx)

Tabla A: Presión máxima de aire de entrada: 100 psi (0,7 MPa; 7 bar)

Presión máxima de trabajo del fluido: 4500 psi (31,0 MPa; 310 bar)

Modelo		Bomba	Pistola	Controles de aire		Mangueras			Accesorios				Data Trak	Caudal de aire máximo gpm (lpm)
Montaje mural	Montaje en carro			Bomba sólo	Bomba y pistola	Manguera de fluido de la pistola	Manguera flexible de fluido de pistola	Manguera de aire de la pistola	Kit de sifón	Filtro de fluido	Tolva	Válvula de drenaje		
G48W01		W48CAS	Ninguna											1,2 (4,5)
G48W03	G48C01	W48CAS	Ninguna	✓					✓	✓				
G48W04	G48C02	W48CBS	Ninguna	✓					✓	✓			✓	
G48W05	G48C03	W48CAS	XTR5	✓		✓			✓	✓				
G48W06	G48C04	W48CBS	XTR5	✓		✓			✓	✓			✓	
-----	G48C05	W48CAS	XTR5	✓		✓			✓	✓		✓		
-----	G48C06	W48CBS	XTR5	✓		✓			✓	✓		✓	✓	
G48W11	-----	W48CAS	Ninguna		✓									

Tabla B: Presión máxima del aire de entrada: 85 psi (0,6 MPa; 6 bares)

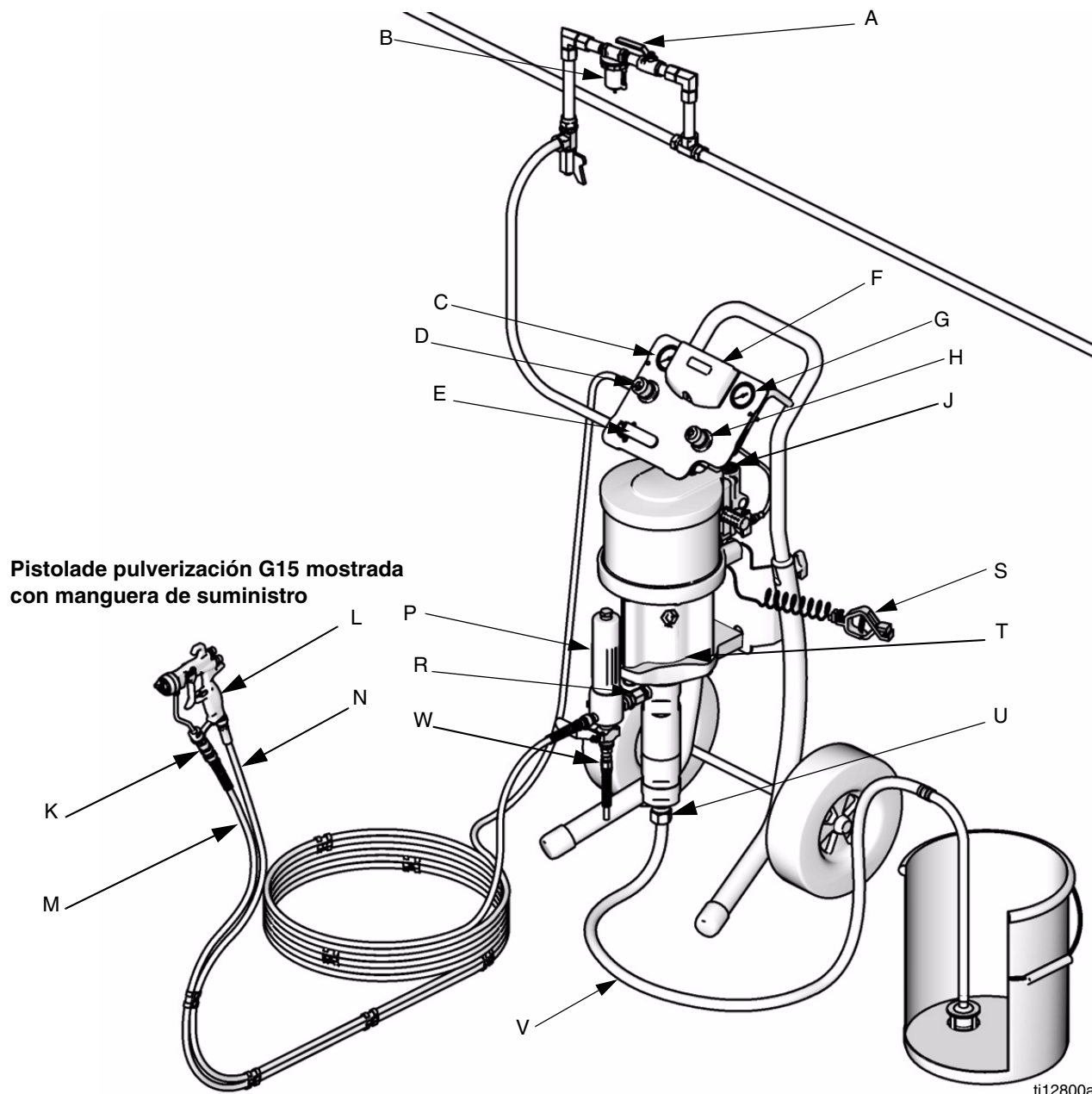
Presión máxima de trabajo del fluido: 4000 psi (27,6 MPa; 276 bares)

Modelo		Bomba	Pistola	Controles de aire		Mangueras			Accesorios				Data Trak	Caudal de aire máximo gpm (lpm)
Montaje mural	Montaje en carro			Bomba sólo	Bomba y pistola	Manguera de fluido de la pistola	Manguera flexible de fluido de pistola	Manguera de aire de la pistola	Kit de sifón	Filtro de fluido	Tolva	Válvula de drenaje		
G48W07	G48C07	W48CAS	G40		✓	✓	✓	✓	✓	✓*		✓		1,2 (4,5)
G48W08	G48C08	W48CBS	G40		✓	✓	✓	✓	✓	✓*		✓	✓	
-----	G48C09	W48CAS	G40		✓	✓	✓	✓			✓			
G48W13	G48C11	W48CAS	G40		✓	✓	✓	✓	✓	✓				
G48W14	G48C12	W48CBS	G40		✓	✓	✓	✓	✓	✓			✓	
G48W15	G48C13	W48CAS	G40 RAC		✓	✓	✓	✓	✓	✓				
G48W16	G48C14	W48CBS	G40 RAC		✓	✓	✓	✓	✓	✓			✓	

Instalación

Las configuraciones de los paquetes varían en gran medida. Véanse las páginas 6-14 para determinar los componentes incluidos en su modelo. Los elementos designados como accesorios no están incluidos en los paquetes.

- | | | | |
|---|--|---|--|
| A | Válvula de desconexión de aire (accesorio opcional) | L | Pistola de pulverización asistida por aire |
| B | Filtro de aire (accesorio opcional) | M | Manguera de suministro del fluido de la pistola |
| C | Manómetro de aire de la pistola | N | Manguera de suministro de aire de la pistola |
| D | Regulador de presión de aire de la pistola | P | Filtro de fluido |
| E | Válvula neumática principal de tipo purga | R | Salida de fluido de la bomba |
| F | DataTrak™ | S | Cable de conexión a tierra |
| G | Manómetro de aire de la bomba | T | Copa húmeda (no visible, véase FIG.4, página 19) |
| H | Regulador de aire de la bomba | U | Entrada de fluido de la bomba |
| J | Botón de liberación de solenoide (paquetes equipados con DataTrak sólo, no visible, véase FIG.8 página 25) | V | Manguera de aspiración |
| K | Anillo colector de la pistola | W | Válvula de drenaje de fluido |



ti12800a

FIG.1. Instalación típica

Información general

NOTA: Los números de referencia y las letras entre paréntesis en el texto se refieren a las leyendas de las ilustraciones y los dibujos de las piezas.

NOTA: Use siempre Piezas y Accesorios Originales de Graco, disponibles en su concesionario Graco. Si utiliza accesorios de su propiedad, compruebe que tienen el tamaño adecuado y que están homologados para la presión de su sistema.

FIG.1 se ofrece sólo como guía para la selección y la instalación de los componentes y accesorios del sistema. Contacte con su distribuidor Graco para obtener información y ayuda para planificar un sistema adecuado a sus necesidades personales.

Preparación del operario

Todas las personas que vayan a trabajar con este equipo deben estar instruidas en el funcionamiento seguro y eficaz de todos los componentes del sistema, así como en la correcta manipulación de todos los fluidos. Todos los operarios deben leer detenidamente todos los manuales de instrucciones, y las tarjetas y etiquetas del equipo antes de trabajar con el mismo.

Preparación del emplazamiento

Compruebe que se dispone del suministro adecuado de aire comprimido suministro.

Conecte una línea de suministro de aire comprimido desde el compresor de aire hasta la bomba. Compruebe que todas las mangueras de aire tienen el tamaño adecuado y que están homologadas para la presión de su sistema. Utilice únicamente mangueras conductoras eléctricamente. La manguera de aire debe estar provista de una rosca de 3/8 npt (m). Se recomienda el uso de una pieza de acoplamiento de desconexión rápida.

Mantenga la zona limpia y libre de obstáculos y residuos que pudieran interferir con los movimientos del operario.

Tenga cerca un recipiente metálico listo para ser utilizado cuando se lave el sistema.

- La manguera transparente (N, etiquetada con "Manguera de aire sólo") proporciona el suministro de aire de la pistola.

Paquetes con montaje mural

1. Asegúrese de que la pared puede soportar el peso de la bomba, el soporte, las mangueras y los accesorios, así como la tensión producida durante la operación.
2. Coloque el soporte mural aproximadamente 1,2–1,5 m (4-5 pies) por encima del suelo. Para facilitar el funcionamiento y el mantenimiento, asegúrese de que puede acceder fácilmente a los orificios de entrada de aire de la bomba, de entrada de fluido, y de salida de fluido.
3. Utilizando el soporte mural como plantilla, perforo en la pared orificios de montaje de 10 mm. Las dimensiones del montaje mural se muestran en la página 48.
4. Sujete el soporte a la pared. Utilice tornillos de 3/8 pulg. (9 mm) lo suficientemente largos como para impedir que la bomba vibre durante el funcionamiento.

NOTA: Asegúrese de que el soporte esté nivelado.

Componentes

Vea FIG.1. Los componentes varían según el paquete pedido, pero pueden incluir:

- Su sistema requiere la válvula neumática principal de purga con llave roja (E) para liberar el aire atrapado entre dicha válvula y el motor de aire y la pistola cuando la válvula está cerrada. No obstruya el acceso a la válvula.
- El regulador de aire de la bomba (H) controla la velocidad de la bomba y la presión de salida ajustando la presión de aire a la bomba.
- La válvula de purga de aire (no mostrada) se abre automáticamente para evitar la sobrepresurización de la bomba.
- El regulador de aire de la pistola (D) ajusta la presión de aire a la pistola de pulverización asistida por aire (L).
- La pistola de pulverización sin aire o asistida por aire (L) dispensa el fluido. En la pistola se encuentra la boquilla de pulverización (no representada), que está disponible en una amplia gama de tamaños para conseguir los distintos chorros de pulverización y caudales. Para instalar la punta, consulte el manual de la pistola.
- La manguera azul (M) proporciona el suministro de fluido a la pistola.

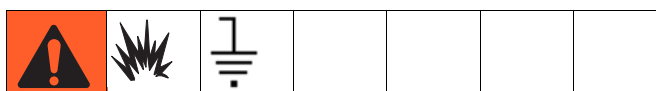
- La placa giratoria de la pistola (K) permite un movimiento más libre de la pistola y se suministra acoplada a la manguera azul (paquetes AA). La pistola sin aire tiene una placa giratoria de fluido integrada.
- La manguera de succión (V) con alcachofa de aspiración permite a la bomba extraer fluido de un recipiente de 5 galones (19 litros). También hay disponible una tolva de fluido con pantalla.
- Un filtro de fluido (P) con elemento filtrante de acero inoxidable de malla 60 (250 micras) filtra partículas de fluido a medida que éste sale de la bomba.
- Una válvula de purga de fluido (W) alivia la presión del fluido en la manguera y la pistola.
- DataTrak (F) proporciona diagnóstico de bomba e información de uso de materiales. Los paquetes equipados con DataTrak con motores de aire M02xxx no tienen un solenoide de embalamiento; todos los demás paquetes equipados con DataTrak si lo tienen. Véase la página 24.

Accesorios de la línea de aire

Instale los siguientes accesorios en el orden indicado en la FIG.1, utilizando adaptadores donde sea necesario.

- Un filtro en la tubería de aire (B) elimina la suciedad y la humedad perjudiciales del suministro de aire a presión.
- Una segunda válvula neumática de purga (A) aísla los accesorios de la línea de aire cuando se efectúan las operaciones de mantenimiento. Colóquela corriente arriba de todos los demás accesorios de la tubería de aire.

Conexión a tierra



1. Bomba: Vea FIG.2. Verifique que el tornillo de tierra (GS) esté unido y apretado firmemente en el motor de aire. Conecte el otro extremo del cable de conexión a tierra (S) a una tierra verdadera.

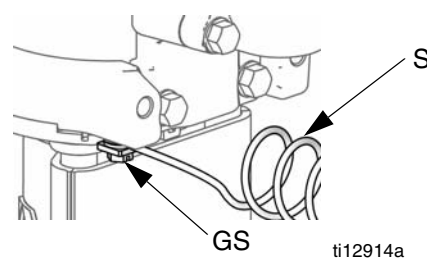


FIG.2. Tornillo y cable de conexión a tierra

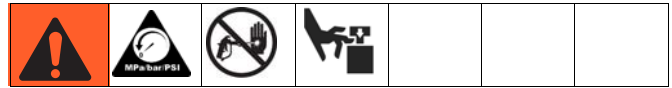
2. Mangueras de fluido de la bomba: utilice únicamente mangueras de fluido conductoras de la electricidad. Compruebe la resistencia eléctrica de las mangueras. Si la resistencia total a tierra es superior a 25 megaohmios, reemplace inmediatamente la manguera.
3. Compresor de aire: siga las recomendaciones del fabricante.
4. Pistola de pulverización: su conexión a tierra tiene lugar a través de la conexión a una manguera de producto y una bomba correctamente conectados a tierra.
5. Recipiente de suministro del fluido: siga las normativas de su código local.
6. Objeto que se está pintando: siga las normativas de su código local.
7. Cubos de disolvente utilizados para enjuagar: siga las normativas de su código local. Utilice sólo latas metálicas, que son conductoras. No coloque la lata en una superficie no conductora, como papel o cartón, ya que se interrumpe la conexión a tierra.
8. Para mantener la continuidad de la puesta a tierra durante la limpieza o la liberación de la presión, sujete firmemente una pieza metálica de la pistola de pulverización contra el borde de una lata metálica con conexión a tierra, y dispare la pistola.

Puesta en marcha

1. Vea FIG.1. Una el extremo de la manguera de fluido azul (M) a la salida de la bomba (R) o la salida del filtro (P).
2. Una un extremo de la manguera de aire (N) al regulador de aire de la pistola (D).
3. Una el otro extremo de la manguera de aire (N) a la entrada de aire situada en la base de la pistola (L).
4. Una la placa giratoria (K) a la entrada de fluido de la pistola.
5. Una el otro extremo de la manguera de fluido azul (M) a la pistola placa giratoria (K).
6. Sujete las mangueras de fluido y aire juntas con las pinzas para mangueras suministradas (cantidad: 7). Distancie las pinzas según se requiera.
7. Aplique la cubierta de lente a las dos lentes del manómetro del regulador.
8. Verifique que los adaptadores de la manguera de succión sean estancos.

Funcionamiento

Procedimiento de descompresión

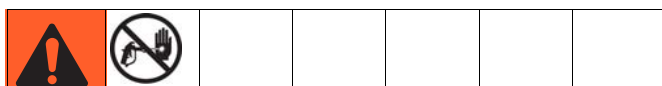


1. Enganche el seguro del gatillo.
2. Vea FIG.1. Cierre la válvula de aire maestra de purga (D).
3. Desenganche el cierre del gatillo.
4. Mantenga una parte metálica de la pistola firmemente contra un contenedor de residuos metálico puesto a tierra. Dispare la pistola para liberar la presión de fluido.
5. Enganche el seguro del gatillo.
6. Abra todas las válvulas de drenaje de fluido del sistema y tenga listo un contenedor de residuos para recoger el fluido drenado. Deje abiertas las válvulas hasta que esté listo para pulverizar de nuevo.
7. Si sospecha que la presión no se ha liberado completamente después de seguir los pasos anteriores, compruebe lo siguiente:
 - a. La punta de pulverización puede estar completamente obstruida. Suelte muy lentamente el anillo de retención de la tapa de aire para aliviar la presión en la cavidad entre el cierre de la esfera/del asiento y la punta obstruida. Limpie el orificio de la boquilla.
 - b. El filtro de fluido de la pistola o la manguera de fluido pueden estar completamente obstruidos. Afloje lentamente el acoplamiento del extremo de la manguera en la pistola y libere la presión gradualmente. Afloje después completamente para eliminar la obstrucción.
 - c. Después de seguir los pasos anteriores, si la punta de pulverización o la manguera parecen estar todavía completamente obstruidas, afloje muy lentamente la tuerca de retención de la protección de la punta o el acoplamiento final de la manguera y libere la presión gradualmente, luego afloje completamente. Con la punta quitada, dispare la pistola en el contenedor de residuos.

Lave la bomba antes de la primera utilización

La bomba se prueba con un aceite ligero que se deja en su interior para proteger las piezas de la bomba. Si el fluido que va a utilizar en su trabajo puede resultar contaminado por dicho aceite, lávela con un disolvente compatible. Vea **Lave la bomba** en la página 22.

Seguro del gatillo



Vea FIG.3. Enganche siempre el seguro del gatillo de la pistola cuando deje de pulverizar para impedir que la pistola se dispare accidentalmente con la mano, o si se cae o golpea.

Seguro del gatillo de la pistola enganchado



Ti6581A

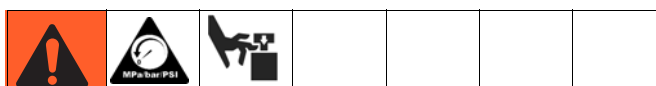
Seguro del gatillo de la pistola desenganchado



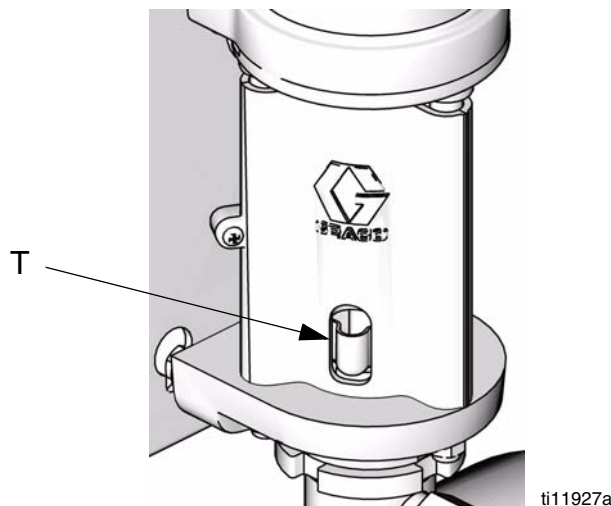
Ti6582A

FIG.3. Seguro del gatillo

Copela húmeda



Antes de comenzar, llene la copa húmeda (T) hasta un 1/3 de su capacidad con Líquido de Sellado Graco (TSL) o un disolvente compatible.



ti11927a

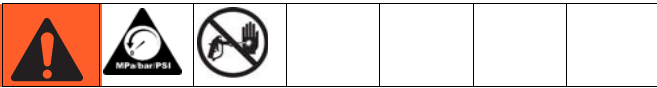
FIG.4. Copa húmeda

Cebado de la bomba

1. Vea FIG.1. Bloquee el gatillo de la pistola. Retire la protección de la boquilla y la boquilla de pulverización de la pistola (L). Consulte el manual de instrucciones de la pistola.
2. Cierre el regulador de aire (D) de la pistola y el regulador de aire (H) de la bomba girando las manijas en sentido antihorario, reduciendo la presión hasta cero. Cierre la válvula de aire de purga (E). Verifique también que todas las válvulas de purga estén cerradas.
3. Conecte la línea de aire a la válvula de aire de tipo purga (D).
4. Compruebe que todas las conexiones del sistema están firmemente apretadas.
5. Coloque el bidón cerca de la bomba. La manguera de succión mide 4 pies (1,2 m) de longitud. No tense la manguera; déjela suspendida para ayudar a que el fluido fluya hacia la bomba.
6. Sujete firmemente una pieza metálica de la pistola (L) contra el borde de una cubeta metálica con conexión a tierra. desbloquee el disparador y mantenga abierto el disparador.
7. *Unidades con protección contra embalamiento únicamente:* active la función cebar/lavar pulsando el botón cebar/lavar en el DataTrak.

8. Abra la válvula de aire de tipo purga (E). Gire lentamente en sentido horario el regulador de aire (H) de la bomba aumentando la presión hasta que arranque la bomba.
9. Haga funcionar la bomba lentamente hasta que se haya expulsado todo el aire de la misma y las mangueras estén completamente cebadas.
10. *Unidades con protección contra embalamiento únicamente:* desactive la función cebar/lavar pulsando el botón cebar/lavar en el DataTrak.
11. Suelte el gatillo y coloque el seguro. Cuando se suelta el gatillo, la bomba debería ahogarse.

Instalación de la boquilla de pulverización



Siga el **Procedimiento de descompresión**, en la página 18. Instale la boquilla de pulverización y la protección tal como se explica en el manual de su pistola.

La salida de fluido y la anchura del chorro dependen del tamaño de la boquilla de pulverización, de la viscosidad del fluido y de la presión del mismo. Utilice el Cuadro de selección de boquillas de pulverización del manual de instrucciones de su pistola como guía para seleccionar la boquilla de pulverización adecuada para su aplicación.

Ajuste la pulverización



1. No active el suministro de aire de pulverización. La presión del fluido es controlada por la presión de aire suministrada a la bomba (regulador de aire de la bomba). Fije la presión de fluido en un valor bajo. Para fluidos de baja viscosidad (menos de 25 seg, copa Zahn #2) con bajo porcentaje de sólidos (generalmente menos del 40%), comience en un ajuste de 300 psi (2,1 MPa, 21 bares) en la salida de la bomba. Para fluidos de mayor viscosidad o mayor contenido en sólidos, comience a trabajar a 600 psi (4,2 MPa, 42 bares). Consulte el ejemplo siguiente.

Ejemplo:

Relación de la bomba		Ajuste del regulador de aire de la bomba psi (MPa, bar)	=	Presión de fluido aproximada psig (MPa, bar)
15:1	x	20 (0,14; 1,4)	=	300 (2,1; 21)
30:1	x	20 (0,14; 1,4)	=	600 (4,2; 42)

2. Sujete la pistola perpendicularmente y a una distancia de la superficie de unas 12 pulgadas (304 mm).
3. Mueva primero la pistola y después apriete el gatillo para realizar una pulverización de prueba sobre un papel.
4. Aumente la presión de fluido en incrementos de 100 psi (0,7 MPa, 7 bares), sólo hasta el punto en que aumentando más la presión no suponga una mejora significativa en la pulverización del fluido. Consulte el ejemplo siguiente.

Ejemplo:

Relación de la bomba		Incremento del regulador de aire de la bomba psi (MPa, bar)	=	Presión de fluido incremental psi (MPa, bar)
15:1	x	7 (0,05; 0,5)	=	100 (0,7; 7,0)
30:1	x	3.3 (0,02; 0,2)	=	100 (0,7; 7,0)

Ajuste el chorro de pulverización

Paquetes con pistolas sin aire

El orificio de la boquilla de pulverización y el ángulo de pulverización determinan la cobertura y el tamaño del chorro. Cuando necesite una mayor cobertura, utilice una boquilla de pulverización más grande en lugar de aumentar la presión del fluido. Para conseguir un chorro de pulverización horizontal, alinee el portaboquillas horizontalmente. Para conseguir un chorro de pulverización vertical, alinee el portaboquillas verticalmente.

Paquetes con pistolas AA

1. Vea FIG.5. Cierre el aire de ajuste de la forma del chorro girando completamente la manija (AA) en sentido horario (hacia adentro). De esta forma se fija la pistola en el chorro de pulverización más amplio.

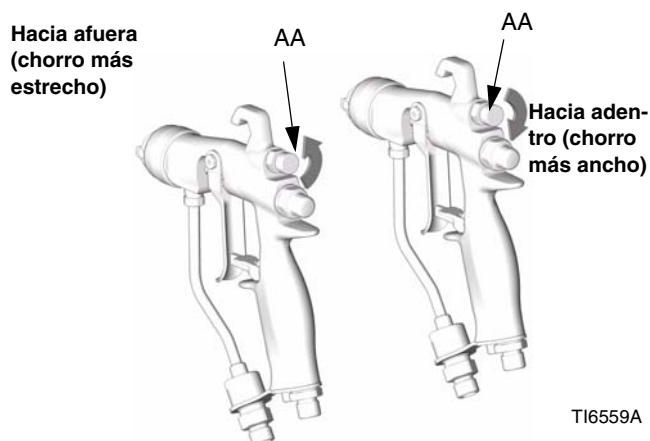


FIG.5. Manija de aire de chorro

2. Vea FIG.6. Fije la presión de aire de pulverización en aproximadamente 5 psi (0,35 bares, 35 kPa) durante el disparo. Verifique el chorro de pulverización y después ajuste la presión de aire hasta que las colas estén completamente atomizadas y se hayan integrado totalmente en el chorro de pulverización. No exceda una presión de aire a la pistola de más de 100 psi (0,7 MPa, 7 bares).

3. Vea FIG.5. Para conseguir un chorro más estrecho, gire la manija de la válvula de ajuste del chorro de pulverización (AA) en sentido antihorario (hacia afuera). Si el chorro no es lo suficientemente estrecho, aumente ligeramente la presión de aire a la pistola o utilice una boquilla de pulverización de un tamaño distinto.



FIG.6. Problemas del chorro de pulverización

Parada



Siga el **Procedimiento de descompresión**, en la página 18.

Lave siempre la bomba antes de que el fluido se seque en la base de la varilla. Vea **Lave la bomba** en la página 22.

Mantenimiento

Programa de mantenimiento preventivo



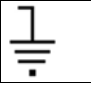
Las condiciones de funcionamiento de su sistema en particular determinan la frecuencia de mantenimiento necesaria. Establezca un programa de mantenimiento preventivo tomando nota de cuándo y qué clase de operación de mantenimiento sea necesaria, y después establezca un programa regular para la revisión de su sistema.

Reemplace las cubiertas de lentes en las lentes del manómetro del regulador cuando estén tan sucias que resulte imposible leer las indicaciones.

Apriete las conexiones roscadas

Antes de cada uso, revise todas las mangueras en busca de signos de desgaste o daños. Reemplace en caso necesario. Compruebe que todas las conexiones roscadas están apretadas y que no tienen fugas.

Lave la bomba

						
Lea todas las Advertencias . Siga las instrucciones de conexión a tierra . Vea la página 17.						

Lave la bomba:

- Antes de usarla por primera vez
- Cuando cambie de color o de fluido
- Antes de reparar el equipo
- Antes de que el fluido se seque o se deposite en una bomba inactiva (compruebe el período de conservación de los fluidos catalizados)
- Al final del día
- Antes de almacenar la bomba.

Lave utilizando la menor presión posible. Lave con un líquido que sea compatible con el fluido que se esté bombeando y con las piezas húmedas de su sistema. Consulte al fabricante o al suministrador de su fluido para obtener información sobre los líquidos de lavado recomendados así como la frecuencia del lavado.

1. Siga el **Procedimiento de descompresión**, en la página 18.
2. Retire la protección de la boquilla y la boquilla de pulverización de la pistola. Consulte el manual de instrucciones correspondiente a la pistola.
3. Coloque el tubo de sifón en una lata metálica conectada a tierra que contenga fluido limpio.
4. Fije la bomba a la menor presión de líquido posible y póngala en marcha.
5. Sujete firmemente una pieza metálica de la pistola contra el borde de una cubeta metálica conectada a tierra.
6. *Unidades con protección contra embalamiento únicamente:* active la función cebar/lavar pulsando el botón cebar/lavar en el DataTrak.
7. Dispare la pistola. Lave el sistema hasta que salga disolvente limpio por la pistola.
8. *Unidades con protección contra embalamiento únicamente:* desactive la función cebar/lavar pulsando el botón cebar/lavar en el DataTrak.
9. Siga el **Procedimiento de descompresión**, en la página 18.
10. Limpie por separado la protección de la boquilla, la boquilla de pulverización y el filtro del fluido, y después vuelva a instalarlos.
11. Limpie el interior y el exterior del tubo de succión.

Copela húmeda

Llene la copa húmeda hasta la mitad con Líquido de sellado Graco (TSL). Mantenga el nivel diariamente.

Resolviendo Problemas

						
Libere la presión antes de revisar el equipo o realizar una operación de mantenimiento.						

AVISO
Compruebe todos los problemas y causas posibles antes de desmontar la bomba.

Problema	Causa	Solución
La bomba no funciona.	Línea restringida o suministro de aire insuficiente; válvulas cerradas u obstruidas.	Descompresione el aire de la línea o aumente el suministro de aire. Comprobar que todas las válvulas están abiertas.
	Manguera de fluido o pistola obstruida; diámetro interior de la manguera muy pequeño.	Abra, despeje*; utilice una manguera de mayor diámetro.
	Fluido seco en la varilla de desplazamiento.	Limpie, detenga siempre la bomba en la parte inferior de su carrera; mantenga la copa húmeda llena hasta 1/3 de su capacidad con líquido de sellado Graco (TSL).
	Las piezas del motor neumático están sucias, desgastadas o dañadas.	Limpie o repare el motor neumático. Vea el manual 313633.
La bomba funciona, pero el caudal es bajo en ambas carreras.	Línea restringida o suministro de aire insuficiente; válvulas cerradas u obstruidas.	Descompresione el aire de la línea o aumente el suministro de aire. Comprobar que todas las válvulas están abiertas.
	Manguera de fluido o pistola obstruida; diámetro interior de la manguera muy pequeño.	Abra, despeje*; utilice una manguera de mayor diámetro.
	Empaquetaduras gastadas en la base de la bomba.	Reemplazar las empaquetaduras. Consulte el manual 313627.
La bomba funciona, pero el caudal es bajo en su carrera descendente.	Válvulas esféricas de retención o empaquetaduras del pistón abiertas o gastadas.	Despeje la válvula; reemplace las empaquetaduras. Consulte el manual 313627.
Velocidad de la bomba irregular o acelerada.	Se acabó el suministro de fluido.	Rellene y cebe.
	Válvulas esféricas de retención o empaquetaduras desgastadas o abiertas.	Limpie la válvula, sustituya las empaquetaduras; vea el manual 313627.
El fluido que está siendo bombeado es visible en el recipiente TSL.	Empaquetaduras del cuello desgastadas.	Reemplace las empaquetaduras del cuello. Consulte el manual 313627.

* Para determinar si está obstruida la manguera de fluido o la pistola, libere la presión. Desconecte la manguera del fluido y coloque un contenedor en la salida de fluido de la bomba para recoger el fluido. Conecte el aire sólo lo suficiente para poner en marcha la bomba. Si la bomba arranca cuando el suministro de aire está activado, la obstrucción está en la manguera o la pistola.

Controles e indicadores del módulo DataTrak

Leyenda para FIG.7

- AA Límite de embalamiento, en ciclos por minuto (ajustable por el usuario; 00=OFF)
- AB Desplazamiento inferior (ajustable por el usuario)
- AC Unidades de caudal (ajustables por el usuario a \updownarrow /min, gpm [US], gpm [Imperial], oz/min [US], oz/min [Imperial], l/min, or cc/min)
- AD LED (cuando se ilumina indica las averías)
- AE Pantalla
- PF Tecla de cebado/lavado (activa el modo de Cebado/Lavado. Mientras está en modo de cebado/lavado, la protección contra el embalamiento está desactivada y el totalizador de lotes [BT] no realiza el recuento.) El LED parpadeará mientras se está en el modo de cebado/lavado.

- RK Tecla de reinicio (Pone a cero los fallos. Pulse y mantenga pulsado durante 3 segundos para borrar el totalizador de lotes.) Pulse para alternar entre caudal y ciclos.
- CF Ciclo/caudal
- BT Totalizador de lotes
- GT Totalizador global
- RT Interruptor de antiembalamiento (activar/desactivar)
- UT E1 Cazonete
- DT E2 Cazonete
- ST E5 Cazonete

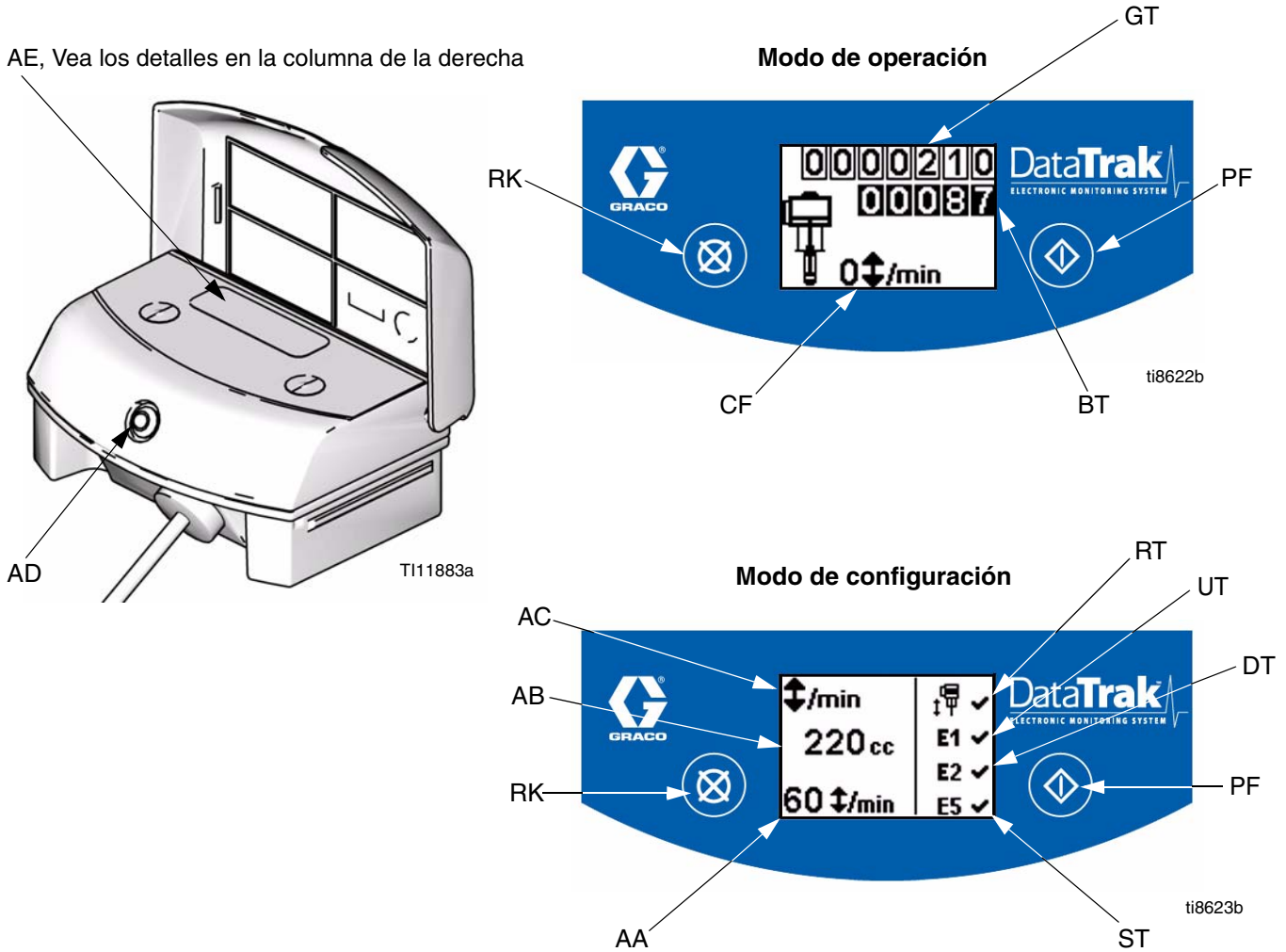






FIG.7. Controles e indicadores del módulo DataTrak

Funcionamiento del módulo DataTrak


NOTA: La pantalla (AE) se apagará después de 1 minuto para ahorrar batería. Pulse cualquier tecla para activarlo de nuevo.

Modo de configuración

1. Vea FIG.7. Pulse y mantenga pulsado  durante 5 segundos hasta que aparezca el menú Configuración.
2. Para introducir los ajustes para el embalamiento (si está equipado), el tamaño inferior y las unidades del caudal, y para activar las opciones de error de antiembalamiento, E1, E2, y E5, pulse  para cambiar el valor, y después  para guardar el valor y mueva el cursor hasta el siguiente campo de datos. Vea la página 27 para una descripción de los códigos de diagnóstico E1, E2 y E5.

NOTA: Graco recomienda fijar el embalamiento (si está equipado en) 60 .

NOTA: Cuando se produce un embalamiento, se activan las opciones de error E1, E2, y E5, en la pantalla de configuración aparecerá una ✓. Vea FIG.7.

3. Mueva el cursor hasta el campo de opción de activación del error E5, y pulse  una vez más para salir del modo de Configuración.

Modo de operación

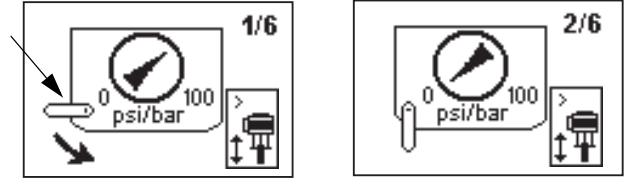
Embalamiento

NOTA: DataTrak está disponible con y sin protección contra embalamiento. Los paquetes con motores de aire M02xxx se suministran sin un solenoide de embalamiento. Todos los demás paquetes están equipados con un solenoide de embalamiento.

1. Vea FIG.7. Si se produce el embalamiento de la bomba, se accionará el solenoide de antiembalamiento y detendrá la bomba. El LED (AD) parpadeará y la pantalla (AE) indicará un estado de embalamiento (vea Tabla 1). La pantalla pasará por seis pantallas de instrucciones.

NOTA: Para desactivar la supervisión de embalamiento, vaya al modo de configuración y ajuste el valor de embalamiento en 0 (cero) o pulse el interruptor basculante

2. Pantallas de embalamiento 1 y 2: Para reponer a cero el solenoide de embalamiento, cierre la válvula de aire maestra (E). Espere a que el aire purgue completamente el motor de aire.



3. Pantallas de embalamiento 3 y 4: Una vez purgado el aire, pulse el botón de liberación del solenoide (J) para reiniciar la válvula de aire. El botón volverá a emerger cuando la válvula de aire vuelva a presurizarse.

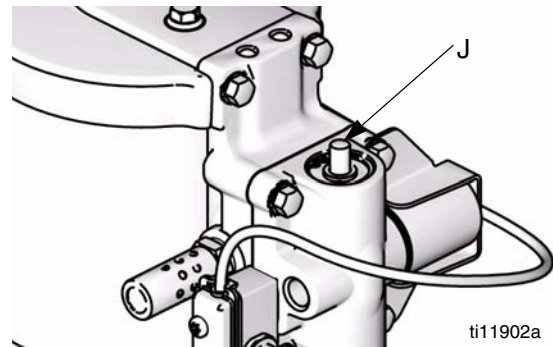
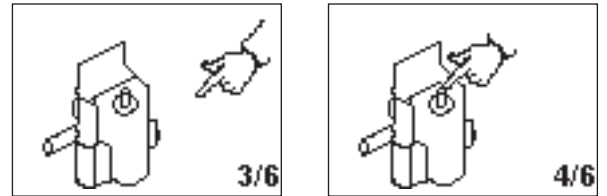

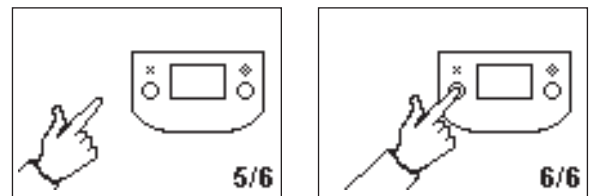



FIG.8. Botón de liberación del solenoide


4. Pantallas de embalamiento 5 y 6: Pulse  para borrar el código de diagnóstico y reiniciar el solenoide de embalamiento.



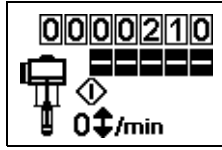
5. Abra la válvula de aire maestra (E) para volver a poner en marcha la bomba.


(RT) hasta la posición apagada  (vea FIG.7).

Cebbar/Lavar

1. Vea FIG.7. Para acceder al modo Cebbar/Lavar, pulse cualquier tecla para activar la pantalla, y después pulse  Aparecerá el símbolo Cebbar/Lavar en la


pantalla y el LED parpadeará




2. Mientras está en modo Cebbar/Lavar, se desactiva la protección de antiembalamiento y el totalizador de lotes (BT) no hará recuento.
3. Para salir del modo Cebbar/Lavar, pulse cualquier tecla para activar la pantalla, y después pulse . Desaparecerá el símbolo Cebbar/Lavar de la pantalla y el LED dejará de parpadear.

Contador/Totalizador

Vea FIG.7. El último dígito del totalizador de lotes (BT) representa las décimas de galones o de litros. Para reponer a cero el totalizador, pulse cualquier tecla para activar la pantalla y después pulse y mantenga pulsado

 durante 3 segundos.

NOTA: Si el caudal está fijado en  /min, ambos totalizadores mostrarán el número de ciclos de bomba.

Pantalla

Vea FIG.7. La pantalla (AE) se apagará después de 1 minuto de inactividad en modo Ejecución o 3 minutos en modo Configuración. Pulse cualquier tecla para activarlo de nuevo.

NOTA: DataTrak mientras la pantalla está apagada, el módulo seguirá contando los ciclos.

NOTA: La pantalla (AE) podría apagarse si se aplica una descarga estática de alto nivel al módulo DataTrak. Pulse cualquier tecla para activarlo de nuevo.

Diagnósticos

El módulo DataTrak puede diagnosticar diversos problemas con la bomba. Cuando el monitor detecta un problema, el LED (AD, FIG.7) parpadeará y aparecerá un código de diagnóstico en la pantalla. Vea Tabla 1.


Para confirmar el diagnóstico y regresar a la pantalla de funcionamiento normal, pulse  una vez para activar la pantalla, y una vez más para borrar la pantalla de códigos de diagnóstico

Tabla 1: Códigos de diagnóstico

Símbolo	Código	Nombre del código	Diagnóstico	Causa
		Embalamiento (DataTrak sólo)	La bomba funciona a mayor velocidad que el límite de embalamiento fijado.	<ul style="list-style-type: none"> Mayor presión de aire. Mayor caudal de salida. Se acabó el suministro de fluido.
	E-1	Subida	Fugas durante la carrera ascendente.	Las empaquetaduras o la válvula de pistón están gastadas.
	E-2	Caída	Fugas durante la carrera descendente.	Válvula de admisión desgastada.
	E-3	Pilas gastadas	El voltaje de la pila es demasiado bajo para detener el embalamiento.	Pila desgastada. Cambiar la batería; ver la página 28.
	E-4	Servicio del componente 1 (unidades con protección contra embalamiento sólo)	Problemas al detener el embalamiento.	<ul style="list-style-type: none"> Solenoides dañados. Portaválvulas dañados. La protección contra embalamiento (RT, FIG.7) pueda activarse con una bomba que no esté equipada con una válvula de solenoide de embalamiento. Acceda a la pantalla de configuración y desactive la protección contra embalamiento.
	E-4	Solenoides desconectados (unidades con protección contra embalamiento sólo)	El solenoide está desconectado.	<ul style="list-style-type: none"> Solenoides desenchufados. Cables del solenoide dañados.
	E-5	Servicio del componente 2	Problema con el movimiento de la válvula sensora.	<ul style="list-style-type: none"> Sensores desenchufados. Sensores montados incorrectamente. Sensores dañados. Portaválvulas dañados.
	E-6	Fusible fundido	El fusible está fundido. Reemplace el fusible; vea la página 28.	<ul style="list-style-type: none"> Solenoides o cable del solenoide defectuosos. Temperaturas extremas (superiores a 140°F [60°C]). La protección contra embalamiento (RT, FIG.7) pueda activarse con una bomba que no esté equipada con una válvula de solenoide de embalamiento. Acceda a la pantalla de configuración y desactive la protección contra embalamiento.

Sustituya la batería o el fusible del módulo DataTrak

<p>La batería y el fusible deben sustituirse en una ubicación no peligrosa.</p> <p>Utilice únicamente las siguientes pilas de repuesto aprobadas. El uso de una pila que no esté aprobada anulará la garantía de Graco y las homologaciones FM y Ex.</p> <ul style="list-style-type: none"> • Ultralife de litio # U9VL • Duracell alcalina # MN1604 • Energizer alcalina # 522 • Varta alcalina # 4922 <p>Utilice únicamente un fusible de repuesto aprobado por Graco.</p>					

4. Extraiga dos tornillos en la parte trasera del módulo para acceder a la batería.
5. Desconecte la batería usada y sustitúyala con una batería autorizada. Vea FIG.11.

Sustituya el fusible

1. Retire el tornillo, la correa metálica y el soporte de plástico.
2. Saque el fusible de la tarjeta de circuito.
3. Cámbielo por un nuevo fusible.

Sustituya la batería

1. Destornille el cable de la parte trasera del conjunto de interruptor de lengüeta. Vea FIG.9.
2. Extraiga el cable de las dos pinzas de cable.

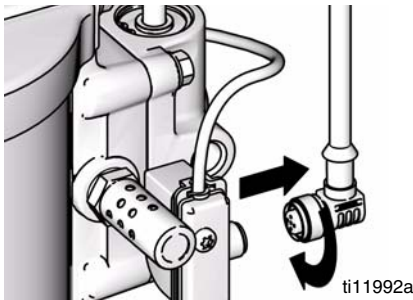


FIG.9. Desconecte DataTrak

3. Extraiga el módulo DataTrak del soporte. Vea FIG.10. Lleve el módulo y el cable unido a una ubicación no peligrosa.

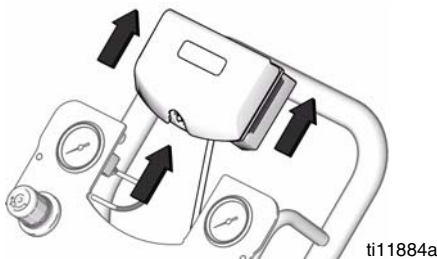


FIG.10. Extraiga el módulo DataTrak

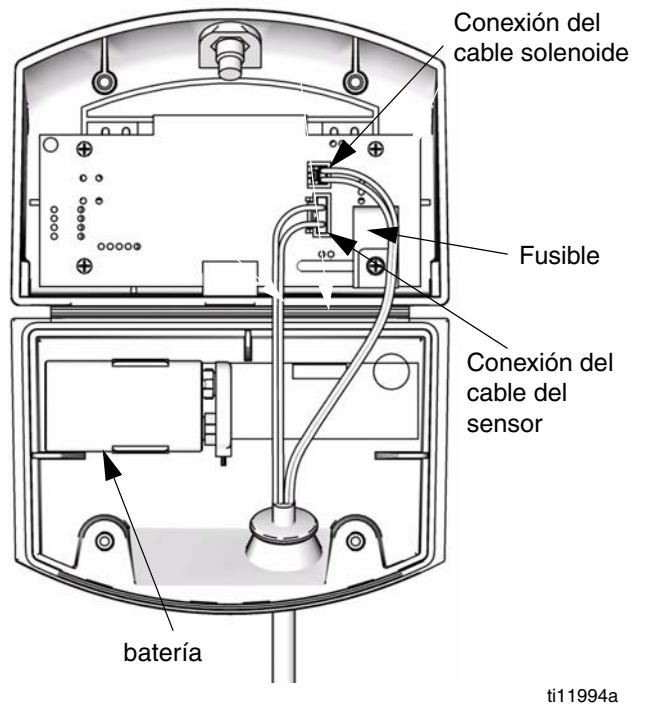
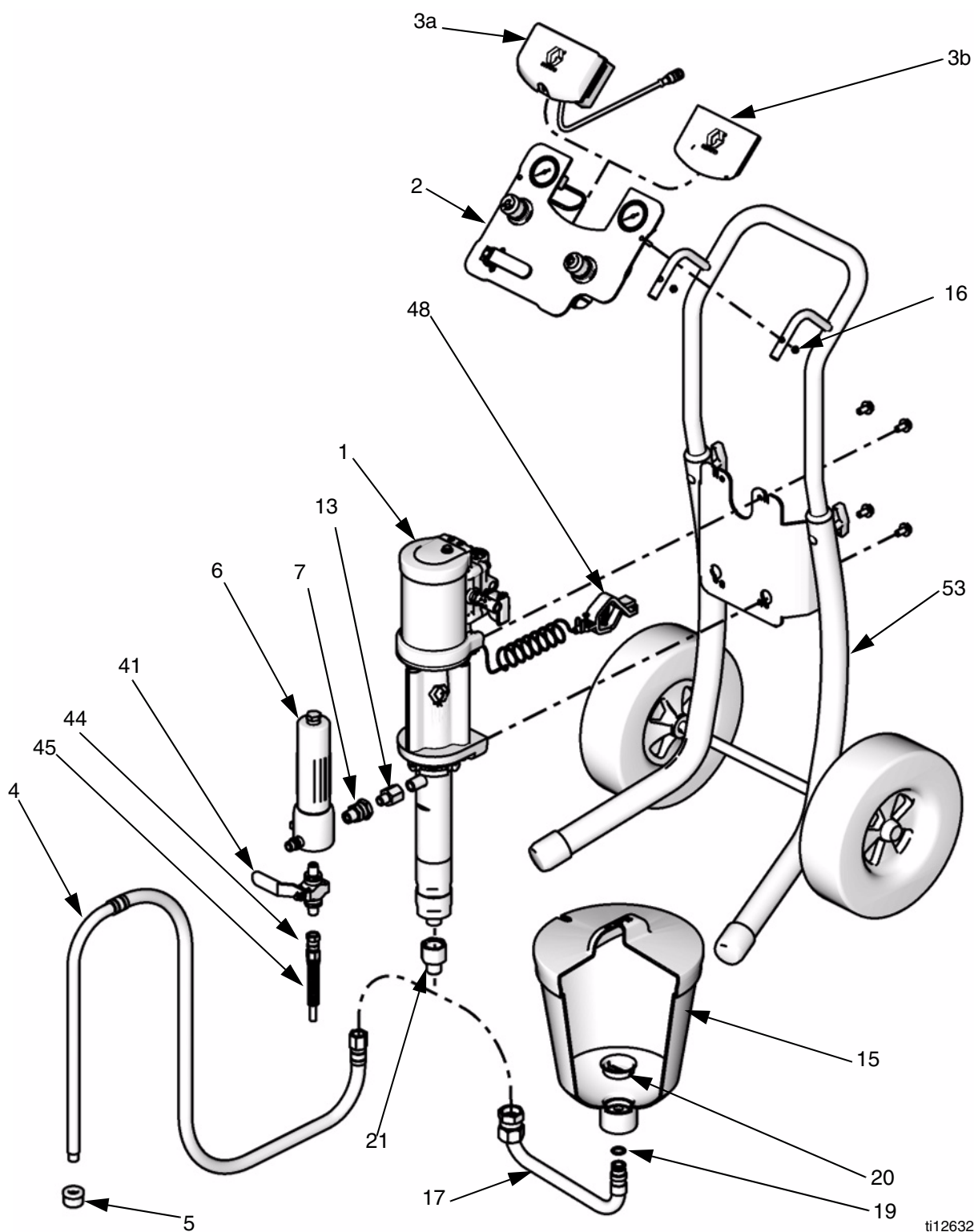


FIG.11. Ubicación de la pila y el fusible del DataTrak

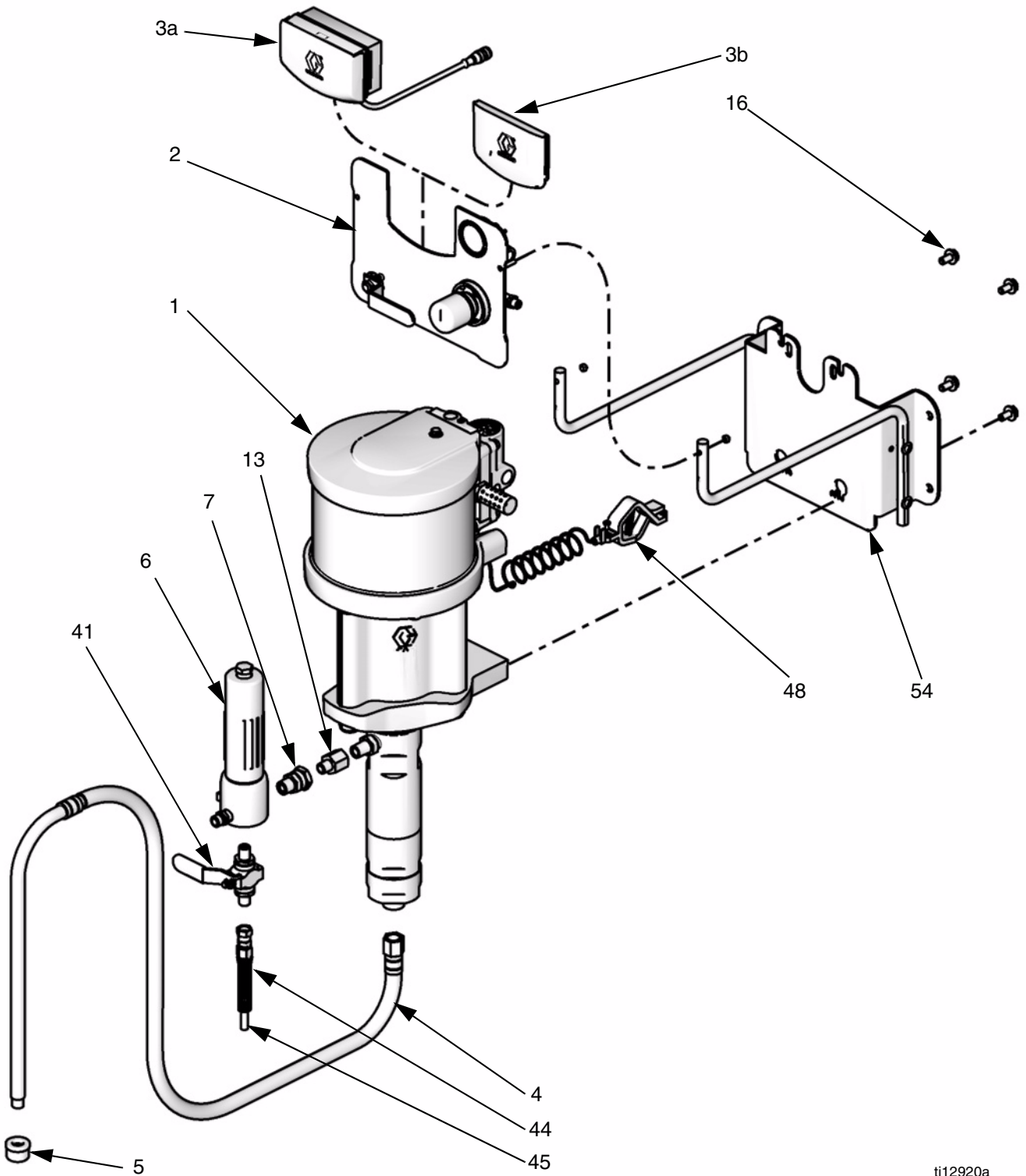
Piezas

Montaje en carro



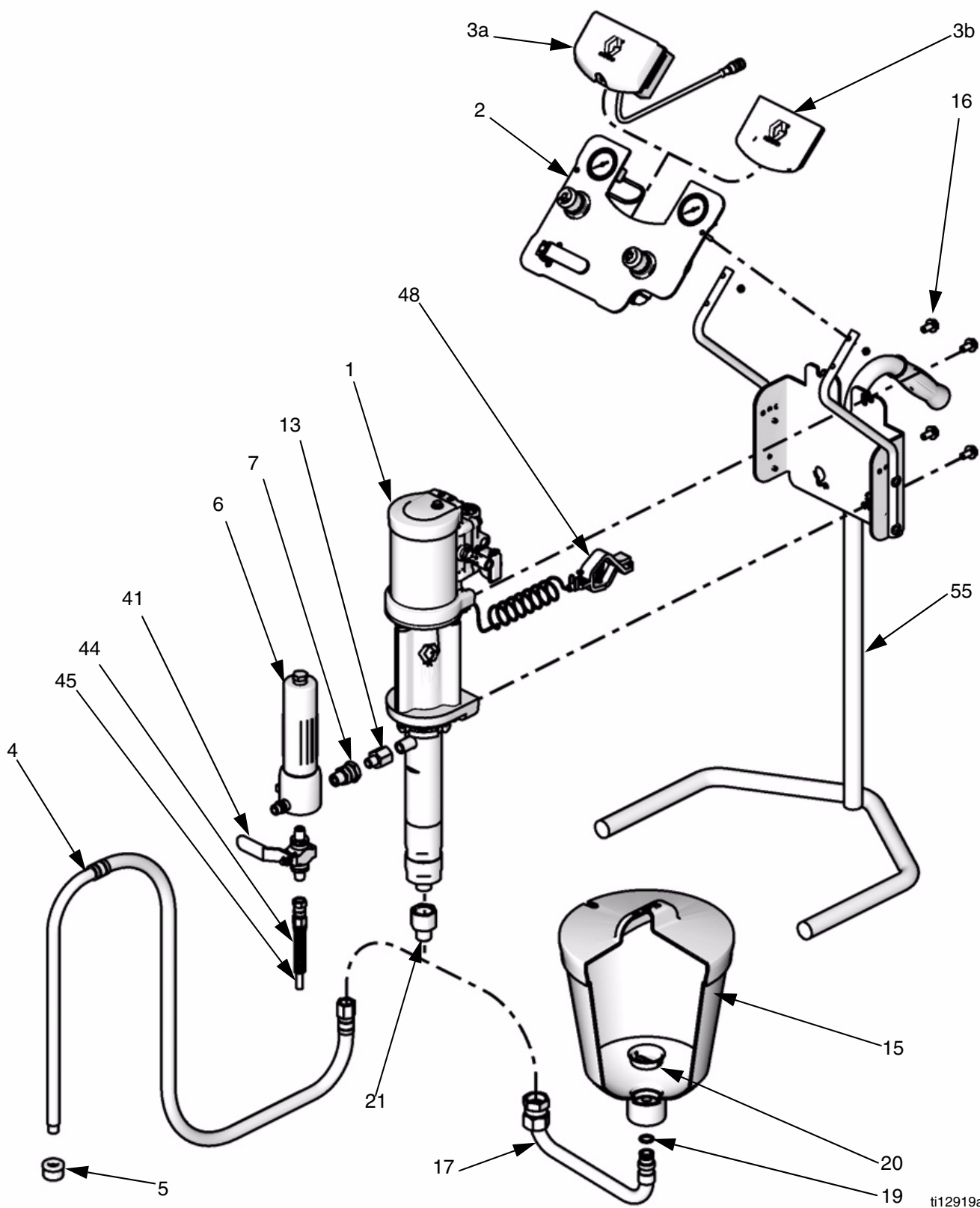
ti12632a

Montaje mural



ti12920a

Soporte de montaje



ti12919a

AVISO

- Vea la página 43 para kits de montaje para todos los paquetes.
- Vea la página 44 para piezas de reparación y accesorios.

Paquete	Página con la lista de piezas
G10xxx	33
G15xxx	34
G18xxx	35
G23xxx	36
G24xxx	37
G28xxx	38
G30xxx	39
G36xxx	40
G45xxx	41
G48xxx	42

Modelos G10xxx

Pos	Pieza	Descripcion	Cant.
1	W10CAS W10CBS	Bomba; <i>vea el manual 313630</i> M04LN0 x LW075A M04LT0 x LW075A	1
2	24A585	PANEL, control de aire; <i>vea la página 44</i>	1
3a	24A575	DATATRAK, conjunto; <i>vea la página 46</i>	1
3b	-----	PIEZA INTERCALADA, panel (incluido con pieza 2)	1
4	256420	MANGUERA, succión (incluye pieza 5)	1
5	-----	ALCACHOFA DE ASPIRACIÓN (incluida con pieza 4, o <i>vea la página 46 para paquetes de 10</i>)	1
6	24A587	FILTRO, fluido (si está incluido)	1
7	-----	PIEZA DE ACOPLAMIENTO, unión, 3/8-18 npsm x 3/8-18 npt, (incluido con pieza 6)	1
8	189018	PLACA GIRATORIA, manguera de fluido (paquetes con pistola)	1
9	241812	MANGUERA, fluido (paquetes con pistola)	1
10	287926	PISTOLA, G15, carburo (si se incluye)	1
11	AAM413	BOQUILLA (paquetes con pistola)	1
12	AAMxxx	OPCIÓN DE BOQUILLA, (paquetes con pistola)	1
13	512351	ADAPTADOR, salida, 1/4 nptm x 3/8 nptf	1
14	256390	MANGUERA DE AIRE, pistola (paquetes con pistola)	1
15	256410	TOLVA (incluye 17, 19, 20)	1
16	-----	TUERCA,, fijación, M5 x 0.08 (incluida con piezas 2 y 49)	
		Montaje en carro	2
		Montaje mural	6

Pos	Pieza	Descripcion	Cant.
17	-----	TUBO, entrada, tolva (incluido con pieza 15)	1
18	-----	PIZNA, manguera (paquetes con pistola), <i>vea la página 46 para paquetes de 10</i>	7
19	-----	JUNTA TORICA, tolva (incluida con pieza 15)	1
20	-----	PANTALLA, tolva (incluida con pieza 15)	1
21	24B299	ADAPTADOR, entrada, 3/4 nprf a 1/2 nptm, para manguera de succión	1
48	238909	CABLE, conjunto de puesta a tierra	1
49	24A371	BRAZO, montaje, montaje en pared (incluye 16, 50 y 51)	2
50	-----	ARANDELA (incluida con pieza 49)	4
51	-----	TORNILLO, mecánico, M5 x 25 (incluido con pieza 49)	4
53	Consulte la pág. 43	KIT DE MONTAJE EN CARRO; <i>vea la página 43 (Sólo los modelos G10Cxx)</i>	1
54	Consulte la página 43	KIT DE MONTAJE EN PARED; <i>vea la página 43 (Sólo los modelos G10Wxx)</i>	1

---- No se puede comprar por separado.

NOTA: Se dispone, sin cargo para el cliente, de etiquetas, tarjetas y carteles de peligro y advertencia adicionales.

Modelos G15xxx

Ref.	Pieza	Descripción	Cant.
1	W15AAS W15BAS W15BBS W15FAS W15FBS	Bomba; <i>vea el manual 313630</i> M02LN0 x LW025A M04LN0 x LW050A M04LT0 x LW050A M12LN0 x LW150A M12LT0 x LW150A	1
2	24A585 24A583 24A581	PANEL, controles de aire Motor M02xxx o M04xxx, bomba y pistola; <i>vea la página 44</i> Motor M12xxx, bomba sólo; <i>vea la página 45</i> Motor M12xxx, bomba y pistola; <i>vea la página 44</i>	1
3a	24A575 24A576	DATATRAK, conjunto; <i>vea página 46</i> Motor M02xxx y M04xxx Motor M12xxx	1
3b	-----	PIEZA INTERCALADA, panel (incluido con pieza 2)	1
4	256420 256422 256424	MANGUERA, succión (incluye pieza 5) Base de bomba LW025A o LW050A Base de bomba LW150A, montaje en carro Base de bomba LW150A, montaje en pared	1
5	----- 187190	ALCACHOFA DE ASPIRACIÓN (incluida con pieza 4) Base de bomba LW025A o LW050A, <i>vea la página 46 para paquetes de 10</i> Base de bomba LW150A	1
6	24A587	FILTRO, fluido (si está incluido)	1
7	-----	ADAPTADOR, unión (incluido con pieza 6)	1
8	189018	PLACA GIRATORIA, manguera de fluido (paquetes con pistola AA)	1
9	241812	MANGUERA, fluido (paquetes con pistola)	1
10	287926	PISTOLA, G15 carburo (si está incluida)	1
11	AAM413	BOQUILLA (paquetes con pistola AA)	1
12	AAMxxx	OPCIÓN DE BOQUILLA (paquetes con pistola AA)	1
13	512351 121238	ADAPTADOR, salida Base de bomba LW025A o LW050A, 1/4 nptm x 3/8 nptf Base de bomba LW150A, 3/8 nptm x 3/4 nptf	1
14	256390	MANGUERA DE AIRE, pistola (todos los paquetes AA)	1
15	256410	TOLVA (incluye 17, 19, 20 y 21)	1

Ref.	Pieza	Descripción	Cant.
16	-----	TUERCA, fijación, M5 x 0,08 (incluida con piezas 2, 27 y 49) Montaje en carro Montaje en pared o soporte	2 6
17	-----	TUBO, entrada, tolva (incluido con pieza 15)	1
18	-----	ABRAZADERA, manguera (todos los paquetes AA), <i>vea la página 46 para paquetes de 10</i>	7
19	-----	JUNTA TÓRICA, tolva (incluida con pieza 15)	1
20	-----	PANTALLA, tolva (incluida con pieza 15)	1
21	----- 24B299	ADAPTADOT, 3/4 pulg. a 1/2 pulg. Base de bomba LW025A con tolva (incluida con pieza 15) Base de bomba W050A o LW075A con manguera de succión	1
22	239069	MANGUERA, flexible (si está incluida)	1
26	105335	TORNILLO (montaje en soporte sólo)	1
27	24A373	ARM, montaje, montaje en soporte (incluye 16, 50 y 51)	2
37	166846	ADAPTADOR, para manguera flexible	1
48	238909	Conjunto del CABLE DE CONEXIÓN A TIERRA	1
49	24A371 24A593	BRAZO, montaje, montaje en pared (incluye 16, 50 y 51) Motor M02xxx o M04xxx Motor M12xxx	2 2
50	-----	ARANDELA (incluida con piezas 27 y 49)	4
51	-----	TORNILLO, mecánico, M5 x 25 (incluido con piezas 27 y 49)	4
53	289694	KIT DE MONTAJE EN CARRO; <i>vea la página 43</i> (Modelos G15Cxx sólo)	1
54	24A578	KIT DE MONTAJE EN PARED; <i>vea la página 43</i> (Sólo modelos G15Wxx)	1
55	24A577	KIT DE MONTAJE EN SOPORTE; <i>vea la página 43</i> (Sólo modelos G15Txx)	1

---- No se puede comprar por separado.

NOTA: Se dispone, sin cargo para el cliente, de etiquetas, tarjetas y carteles de peligro y advertencia adicionales.

Modelos G18xxx

Ref.	Pieza	Descripción	Cant.
1	W18EAS W18EBS	Bomba, <i>vea el manual 313630</i> M12LN0 x LW125A M12LT0 x LW125A	1
2	24A583 24A581	PANEL, controles de aire bomba sólo; <i>vea la página 45</i> bomba y pistola; <i>vea la página 44</i>	1
3a	24A576	DATATRAK, conjunto; <i>vea página 46</i>	1
3b	-----	PIEZA INTERCALADA, panel (incluido con pieza 2)	1
4	256422 256424	MANGUERA, succión (incluye pieza 5) Paquetes montados en carro Paquetes con montaje mural	1
5	187190	ALCACHOFA DE ASPIRACIÓN (incluida con pieza 4)	1
6	24A587	FILTRO, fluido (si está incluido)	1
7	-----	ADAPTADOR, unión (incluido con pieza 6)	1
8	189018	PLACA GIRATORIA, manguera de fluido (paquetes con pistola AA)	1
9	241812	MANGUERA, fluido (paquetes con pistola)	1
10	249242 249238	PISTOLA (si está incluida) G40 G40 con boquilla RAC	1
11	AAM413	BOQUILLA, (paquetes con pistola)	1
12	AAMxxx	OPCIÓN DE BOQUILLA (paquetes con pistola)	1
13	121237	ADAPTADOR (si está incluido), 3/8 nptm x 1/2 nptf	1

Ref.	Pieza	Descripción	Cant.
14	256390	MANGUERA DE AIRE, pistola (todos los paquetes AA)	1
16	-----	TUERCA,, fijación, M5 x 0,08 (incluida con piezas 2 y 49) Montaje en carro Montaje mural	2 6
18	-----	ABRAZADERA, manguera (todos los paquetes AA), <i>vea la página 46 para paquetes de 10</i>	7
22	239069	MANGUERA, flexible (si está incluida)	1
37	166846	ADAPTADOR, para manguera flexible	1
48	238909	CABLE, conjunto de puesta a tierra	1
49	24A593	BRAZO, montaje, montaje en pared (incluye 16, 50 y 51)	2
50	-----	ARANDELA (incluida con pieza 49)	4
51	-----	TORNILLO, mecánico, M5 x 25 (incluido con pieza 49)	4
53	289694	KIT DE MONTAJE EN CARRO; <i>vea la página 43</i> (Sólo modelos G18Cxx)	1
54	24A578	KIT DE MONTAJE EN PARED; <i>vea la página 43</i> (Sólo modelos G18Wxx)	1

---- No se puede comprar por separado.

NOTA: Se dispone, sin cargo para el cliente, de etiquetas, tarjetas y carteles de peligro y advertencia adicionales.

Modelos G23xxx

Ref.	Pieza	Descripcion	Cant.
1	W23DAS W23DBS	Bomba, <i>vea el manual 313630</i> M12LN0 x LW100A M23LT0 x LW100A	1
2	24A583 24A581	PANEL, controles de aire bomba sólo; <i>vea la página 45</i> bomba y pistola; <i>vea la página 44</i>	1
3a	24A576	DATATRAK, conjunto; <i>vea página 46</i>	1
3b	-----	PIEZA INTERCALADA, panel (incluido con pieza 2)	1
4	256421 256423	MANGUERA, succión (incluye pieza 5) Paquetes montados en carro Paquetes con montaje mural	1
5	187146	ALCACHOFA DE ASPIRACIÓN (incluida con pieza 4)	1
6	24A587	FILTRO, fluido (si está incluido)	1
7	-----	ADAPTADOR, unión (incluido con pieza 6)	1
8	189018	PLACA GIRATORIA, manguera de fluido (paquetes con pistola AA)	1
9	241812	MANGUERA, fluido (paquetes con pistola)	1
10	XTR501 249242 249238	PISTOLA (si está incluida) XTR 5 G40 G40 con boquilla RAC	1
11	AAM413	BOQUILLA (paquetes con pistola G40)	1
12	AAMxxx	OPCION DE BOQUILLA (paquetes con pistola G40)	1
13	512351	ADAPTADOR (si está incluido), 1/4 nptm x 3/8 nptf	1
14	256390	MANGUERA DE AIRE, pistola (todos los paquetes AA)	1
15	256410	TOLVA (incluye piezas 17, 19 y 20)	1
16	-----	TUERCA,, fijación, M5 x 0,08 (incluida con piezas 2 y 49) Montaje en carro Montaje mural	2 6

Ref.	Pieza	Descripcion	Cant.
17	-----	TUBO, entrada, tolva (incluido con pieza 15)	1
18	-----	ABRAZADERA, manguera (todos los paquetes AA), <i>vea la página 46 para paquetes de 10</i>	7
19	-----	JUNTA TORICA, tolva (incluida con pieza 15)	1
20	-----	PANTALLA, tolva (incluida con pieza 15)	1
22	239069	MANGUERA, flexible (si está incluida)	1
37	166846	ADAPTADOR, para manguera flexible	1
48	238909	CABLE, conjunto de puesta a tierra	1
49	24A593	BRAZO, montaje, montaje en pared (incluye 16, 50 y 51)	2
50	-----	ARANDELA (incluida con pieza 49)	4
51	-----	TORNILLO, mecánico, M5 x 25 (incluido con pieza 49)	4
53	289694	KIT DE MONTAJE EN CARRO; <i>vea la página 43</i> (Sólo los modelos G23Cxx)	1
54	24A578	KIT DE MONTAJE EN PARED; <i>vea la página 43</i> (Sólo los modelos G23Wxx)	1

---- No se puede comprar por separado.

NOTA: Se dispone, sin cargo para el cliente, de etiquetas, tarjetas y carteles de peligro y advertencia adicionales.

Modelos G24xxx

Ref.	Pieza	Descripcion	Cant.
1	W24FAS W24FBS	Bomba, <i>vea el manual 313630</i> M18LN0 x LW150A M18LT0 x LW150A	1
2	24A583 24A581	PANEL, controles de aire bomba sólo; <i>vea la página 45</i> bomba y pistola; <i>vea la página 44</i>	1
3a	24A576	DATATRAK, conjunto; <i>vea página 46</i>	1
3b	-----	PIEZA INTERCALADA, panel (incluido con pieza 2)	1
4	256422 256424	MANGUERA, succión (incluye pieza 5) Paquetes montados en carro Paquetes con montaje mural	1
5	187190	ALCACHOFA DE ASPIRACIÓN (incluida con pieza 4)	1
6	24A587	FILTRO, fluido (si está incluido)	1
7	-----	ADAPTADOR, unión (incluido con pieza 6)	1
8	189018	PLACA GIRATORIA, manguera de fluido (paquetes con pistola AA)	1
9	241812	MANGUERA, fluido (paquetes con pis- tola)	1
10	XTR501 249242 249238	PISTOLA (si está incluida) XTR 5 G40 G40 con boquilla RAC	1
11	AAM413	BOQUILLA (paquetes con pistola G40)	1
12	AAMxxx	OPCION DE BOQUILLA (paquetes con pistola G40)	1
13	121238	ADAPTADOR (si está incluido), 3/8 nptf x 3/4 nptm	1

Ref.	Pieza	Descripcion	Cant.
14	256390	MANGUERA DE AIRE, pistola (todos los paquetes AA)	1
16	-----	TUERCA,, fijación, M5 x 0,08 (incluida con piezas 2 y 49) Montaje en carro Montaje mural	2 6
18	-----	ABRAZADERA, manguera (todos los paquetes AA), <i>vea la página 46 para paquetes de 10</i>	7
22	239069	MANGUERA, flexible (si está incluida)	1
37	166846	ADAPTADOR, para manguera flexible	1
48	238909	CABLE, conjunto de puesta a tierra	1
49	24A593	BRAZO, montaje, montaje en pared (incluye 16, 50 y 51)	2
50	-----	ARANDELA (incluida con pieza 49)	4
51	-----	TORNILLO, mecánico, M5 x 25 (incluido con pieza 49)	4
53	289694	KIT DE MONTAJE EN CARRO; <i>vea la página 43</i> (Sólo los modelos G24Cxx)	1
54	24A578	KIT DE MONTAJE EN PARED; <i>vea la página 43</i> (Sólo los modelos G24Wxx)	1

---- No se puede comprar por separado.

NOTA: Se dispone, sin cargo para el cliente, de etiquetas,
tarjetas y carteles de peligro y advertencia adicionales.

Modelos G28xxx

Ref.	Pieza	Descripción	Cant.
1	W28EAS W28EBS	Bomba, <i>vea el manual 313630</i> M18LN0 x LW125A M18LT0 x LW125A	1
2	24A583 24A581	PANEL, controles de aire bomba sólo; <i>vea la página 45</i> bomba y pistola; <i>vea la página 44</i>	1
3a	24A576	DATATRAK, conjunto; <i>vea página 46</i>	1
3b	-----	PIEZA INTERCALADA, panel (incluido con pieza 2)	1
4	256422 256424	MANGUERA, succión (incluye pieza 5) Paquetes montados en carro Paquetes con montaje mural	1
5	187190	ALCACHOFA DE ASPIRACIÓN (incluida con pieza 4)	1
6	24A587	FILTRO, fluido (si está incluido)	1
7	-----	ADAPTADOR, unión (incluido con pieza 6)	1
8	189018	PLACA GIRATORIA, manguera de fluido (paquetes con pistola AA)	1
9	241812	MANGUERA, fluido (paquetes con pistola)	1
10	XTR501 249242 249238	PISTOLA (si está incluida) XTR 5 G40 G40 con boquilla RAC	1
11	AAM413	BOQUILLA (paquetes con pistola AA)	1
12	AAMxxx	OPCIÓN DE BOQUILLA (paquetes con pistola AA)	1
13	121237	ADAPTADOR (si está incluido), 3/8 nptm x 1/2 nptf	1

Ref.	Pieza	Descripción	Cant.
14	256390	MANGUERA DE AIRE, pistola (todos los paquetes AA)	1
16	-----	TUERCA,, fijación, M5 x 0,08 (incluida con piezas 2 y 49) Montaje en carro Montaje mural	2 6
18	-----	ABRAZADERA, manguera (todos los paquetes AA), <i>vea la página 46 para paquetes de 10</i>	7
22	239069	MANGUERA, flexible (si está incluida)	1
37	166846	ADAPTADOR, para manguera flexible	1
48	238909	CABLE, conjunto de puesta a tierra	1
49	24A593	BRAZO, montaje, montaje en pared (incluye 16, 50 y 51)	2
50	-----	ARANDELA (incluida con pieza 49)	4
51	-----	TORNILLO, mecánico, M5 x 25 (incluido con pieza 49)	4
53	289694	KIT DE MONTAJE EN CARRO; <i>vea la página 43</i> (Sólo los modelos G28Cxx)	1
54	24A578	KIT DE MONTAJE EN PARED; <i>vea la página 43</i> (Sólo los modelos G28Wxx)	1

---- No se puede comprar por separado.

NOTA: Se dispone, sin cargo para el cliente, de etiquetas,
tarjetas y carteles de peligro y advertencia adicionales.

Modelos G30xxx

Ref.	Pieza	Descripción	Cant.
1	W30AAS W30ABS W30CAS W30CBS	Bomba, <i>vea el manual 313630</i> M04LN0 x LW025A M04LT0 x LW025A M12LN0 x LW075A M12LT0 x LW075A	1
2	24A586 24A585 24A583 24A581	PANEL, controles de aire Motor M04xxx, bomba sólo, <i>vea la página 45</i> Motor M04xxx, bomba y pistola; <i>vea la página 44</i> Motor M12xxx, bomba sólo; <i>vea la página 45</i> Motor M12xxx, bomba y pistola; <i>vea la página 44</i>	1
3a	24A575 24A576	DATATRAK, conjunto; <i>vea página 46</i> Motores M04xxx Motores M12xxx	1
3b	-----	PIEZA INTERCALADA, panel (incluido con pieza 2)	1
4	256420 256421 256423	MANGUERA, succión (incluye pieza 5) Base de bomba LW025A Base de bomba LW075A, montaje en carro Base de bomba LW075A, montaje en pared	1
5	----- 187146	ALCACHOFA DE ASPIRACION (incluida con pieza 4) Base de bomba LW025A, <i>vea la página 46 para paquetes de 10</i> Base de bomba LW075A	1
6	24A587	FILTRO, fluido (si está incluido)	1
7	-----	ADAPTADOR, unión (incluido con pieza 6)	1
8	189018	PLACA GIRATORIA, manguera de fluido (paquetes con pistola AA)	1
9	H52525 24B562 241812	MANGUERA, fluido (paquetes con pistola) G30W57DG30W60 G30C13, G30C57, G30C69 Todos los demás paquetes	1
10	XTR501 249242 249238	PISTOLA (si está incluida) XTR 5 G40 G40 con boquilla RAC	1
11	AAM413	BOQUILLA (paquetes con pistolas AA)	1
12	AAMxxx	OPCIÓN DE BOQUILLA (Paquetes con pistolas AA)	1
13	512351	ADAPTADOR (si está incluido), 1/4 nptm x 3/8 nptf	1
14	256390	MANGUERA DE AIRE, pistola (todos los paquetes AA)	1

Ref.	Pieza	Descripción	Cant.
15	256410	TOLVA (incluye piezas 17, 19 y 20)	1
16	-----	TUERCA, fijación, M5 x 0,08 (incluida con piezas 2, 27 y 49) Montaje en carro Montaje mural	2 6
17	-----	TUBO, entrada, tolva (incluido con pieza 15)	1
18	-----	ABRAZADERA, manguera (todos los paquetes AA), 46 <i>vea la página {1 "49" }</i> para paquetes de 10{2}	7
19	-----	JUNTA TÓRICA, tolva (incluida con pieza 15)	1
20	-----	PANTALLA, tolva (incluida con pieza 15)	1
22	239069	MANGUERA, flexible (si está incluida)	1
26	105335	TORNILLO (montaje en soporte sólo)	1
27	24A373	ARM, montaje, montaje en soporte (incluye 16, 50 y 51)	2
37	166846	ADAPTADOR, para manguera flexible	1
41	256425	VALVULA, drenaje, acero inox. (incluye piezas 44 y 45)	1
44	-----	ACOPLAMIENTO, manguera, drenaje (incluido con pieza 41)	1
45	-----	MANGUERA, purga, (incluida con pieza 41)	1
48	238909	Conjunto del CABLE DE CONEXION A TIERRA	1
49	24A371 24A593	BRAZO, montaje, montaje en pared (incluye 16, 50 y 51) Motor M04xxx Motor M12xxx	2 2
50	-----	ARANDELA (incluida con piezas 27 y 49)	4
51	-----	TORNILLO, mecánico, M5 x 25 (incluido con piezas 27 y 49)	4
53	289694	KIT DE MONTAJE EN CARRO; <i>vea la página 43</i> (Sólo modelos G30Cxx)	1
54	24A578	KIT DE MONTAJE EN PARED; <i>vea la página 43</i> (Sólo modelos G30Wxx)	1
55	24A577	KIT DE MONTAJE EN SOPORTE; <i>vea la página 43</i> (Sólo modelos G30Txx)	1

---- No se puede comprar por separado.

NOTA: Se dispone, sin cargo para el cliente, de etiquetas, tarjetas y carteles de peligro y advertencia adicionales.

Modelos G36xxx

Ref.	Pieza	Descripcion	Cant.
1	W36DAS W36DBS	Bomba, <i>vea el manual 313630</i> M18LN0 x LW100A M18LT0 x LW100A	1
2	24A583 24A581	PANEL, controles de aire bomba sólo; <i>vea la página 45</i> bomba y pistola; <i>vea la página 44</i>	1
3a	24A576	DATATRAK, conjunto; <i>vea página 46</i>	1
3b	-----	PIEZA INTERCALADA, panel (incluido con pieza 2)	1
4	256421 256423	MANGUERA, succión (incluye pieza 5) Paquetes montados en carro Paquetes con montaje mural	1
5	187146	ALCACHOFA DE ASPIRACIÓN (incluida con pieza 4)	1
6	24A587	FILTRO, fluido (si está incluido)	1
7	-----	ADAPTADOR, unión (incluido con pieza 6)	1
8	189018	PLACA GIRATORIA, manguera de fluido (paquetes con pistola AA)	1
9	24B317	MANGUERA , fluido (paquetes con pistola)	1
10	XTR501 249242 249238	PISTOLA (si está incluida) XTR 5 G40 G40 con boquilla RAC	1
11	AAM413	BOQUILLA (paquetes con pistola G40)	1
12	AAMxxx	OPCION DE BOQUILLA (paquetes con pistola G40)	1
13	512351	ADAPTADOR (si está incluido), 1/4 nptm x 3/8 nptf	1
14	256390	MANGUERA DE AIRE, pistola (todos los paquetes AA)	1
16	-----	TUERCA,, fijación, M5 x 0.08 (incluida con piezas 2 y 49) Montaje en carro Montaje mural	2 6

Ref.	Pieza	Descripcion	Cant.
18	-----	ABRAZADERA, manguera (todos los paquetes AA), <i>vea la página 46 para paquetes de 10</i>	7
22	239069	MANGUERA, flexible (si está incluida)	1
37	166846	ADAPTADOR, para manguera flexible	1
41	256425	VÁLVULA, drenaje, acero inox. (incluye piezas 44 y 45)	1
44	-----	ACOPLAMIENTO, manguera, drenaje (incluido con pieza 41)	1
45	-----	MANGUERA, purga, (incluida con pieza 41)	1
48	238909	CABLE, conjunto de puesta a tierra	1
49	24A593	BRAZO, montaje, montaje en pared (incluye 16, 50 y 51)	2
50	-----	ARANDELA (incluida con pieza 49)	4
51	-----	TORNILLO, mecánico, M5 x 25 (incluido con pieza 49)	4
53	289694	KIT DE MONTAJE EN CARRO; <i>vea la página 43</i> (Sólo modelos G36Cxx)	1
54	24A578	KIT DE MONTAJE EN PARED; <i>vea la página 43</i> (Sólo modelos G36Wxx)	1

---- No se puede comprar por separado.

NOTA: Se dispone, sin cargo para el cliente, de etiquetas,
tarjetas y carteles de peligro y advertencia adicionales.

Modelos G45xxx

Ref.	Pieza	Descripcion	Cant.
1	W45BAS W45BBS	Bomba, <i>vea el manual 313630</i> M12LN0 x LW050A M12LT0 x LW050A	1
2	24A583 24A581 24A582	PANEL, controles de aire (incluye 3b, 16, 30 y 31) bomba sólo, 100 psi; <i>vea la página 45</i> bomba y pistola, 100 psi; <i>vea la</i> <i>página 44</i> bomba y pistola, 90 psi; <i>vea la</i> <i>página 44</i>	1
3a	24A576	DATATRAK, conjunto; <i>vea página 46</i>	1
3b	-----	PIEZA INTERCALADA, panel (incluido con pieza 2)	1
4	256421 256423	MANGUERA, succión (incluye pieza 5) Paquetes montados en carro Paquetes con montaje mural	1
5	187146	ALCACHOFA DE ASPIRACIÓN (incluida con pieza 4)	1
6	24A587	FILTRO, fluido (si está incluido)	1
7	-----	ADAPTADOR, unión (incluido con pieza 6)	1
8	189018	PLACA GIRATORIA, manguera de fluido (paquetes con pistola AA)	1
9	24B594 24B317	MANGUERA, fluido (paquetes con pistola) XTR 5 G40 y G40 con boquilla RAC	1
10	XTR501 249242 249238	PISTOLA (si está incluida) XTR 5 G40 G40 con boquilla RAC	1
11	AAM413	BOQUILLA (paquetes con pistola G40)	1
12	AAMxxx	OPCIÓN DE BOQUILLA (paquetes con pistola G40)	1
13	512351	ADAPTADOR (si está incluido), 1/4 nptm x 3/8 nptf	1
14	256390	MANGUERA DE AIRE, pistola (todos los paquetes AA)	1
15	256410	TOLVA (incluye piezas 17, 19 y 20)	1
16	-----	TUERCA, fijación, M5 x 0.08 (incluida con pieza 49) Montaje en carro Montaje mural	2 6

Ref.	Pieza	Descripcion	Cant.
17	-----	TUBO, entrada, tolva (incluido con pieza 15)	1
18	-----	ABRAZADERA, manguera (todos los paquetes AA), <i>vea la página 46 para</i> <i>paquetes de 10</i>	7
19	-----	JUNTA TORICA, tolva (incluida con pieza 15)	1
20	-----	PANTALLA, tolva (incluida con pieza 15)	1
22	239069	MANGUERA, flexible (si está incluida)	1
37	166846	ADAPTADOR, para manguera flexible	1
38	-----	INTERRUPTOR, lengüeta (incluido con pieza 3a)	1
39	-----	TORNILLO, interruptor (incluido con pieza 3a)	1
40	-----	ABRAZADERA, manguera (incluida con pieza 3a)	2
41	256425	VALVULA, drenaje, acero inox. (incluye piezas 44 y 45)	1
44	-----	ACOPLAMIENTO, manguera, drenaje (incluido con pieza 41)	1
45	-----	MANGUERA, purga, (incluida con pieza 41)	1
48	238909	CABLE, conjunto de puesta a tierra	1
49	24A593	BRAZO, montaje, montaje en pared (incluye 16, 50 y 51)	2
50	-----	ARANDELA (incluida con pieza 49)	4
51	-----	TORNILLO, mecánico, M5 x 25 (incluido con pieza 49)	4
53	289694	KIT DE MONTAJE EN CARRO; <i>vea la</i> <i>página 43</i> (Sólo modelos G45Cxx)	1
54	24A578	KIT DE MONTAJE EN PARED; <i>vea la</i> <i>página 43</i> (Sólo modelos G45Wxx)	1

---- No se puede comprar por separado.

NOTA: Se dispone, sin cargo para el cliente, de etiquetas,
tarjetas y carteles de peligro y advertencia adicionales.

Modelos G48xxx

Ref.	Pieza	Descripcion	Cant.
1	W48CAS W48CBS	Bomba, <i>vea el manual 313630</i> M18LN0 x LW075A M18LT0 x LW075A	1
2	24A583 24A584	PANEL, controles de aire (incluye 3b, 16, 30 y 31) bomba sólo, 100 psi; <i>vea la página 45</i> bomba y pistola, 85 psi; <i>vea la</i> <i>página 44</i>	1
3a	24A576	DATATRAK, conjunto; <i>vea página 46</i>	1
3b	-----	PIEZA INTERCALADA, panel (incluido con pieza 2)	1
4	256423	MANGUERA, succión (incluye pieza 5)	1
5	187146	ALCACHOFA DE ASPIRACION (incluida con pieza 4)	1
6	24A587	FILTRO, fluido (si está incluido)	1
7	-----	ADAPTADOR, unión (incluido con pieza 6)	1
8	189018	PLACA GIRATORIA, manguera de fluido (paquetes con pistola AA)	1
9	24B594 24B317	MANGUERA, fluido (paquetes con pistola) XTR 5 G40 y G40 con boquilla RAC	1
10	XTR501 249242 249238	PISTOLA (si está incluida) XTR 5 G40 G40 con boquilla RAC	1
11	AAM413	BOQUILLA (paquetes con pistola G40)	1
12	AAMxxx	OPCIÓN DE BOQUILLA (paquetes con pistola G40)	1
13	512351	ADAPTADOR (si está incluido), 1/4 nptm x 3/8 nptf	1
14	256390	MANGUERA DE AIRE, pistola (todos los paquetes AA)	1
15	256410	TOLVA (incluye piezas 17, 19 y 20)	1
16	-----	TUERCA,, fijación, M5 x 0,08 (incluida con piezas 2 y 49) Montaje en carro Montaje mural	2 6

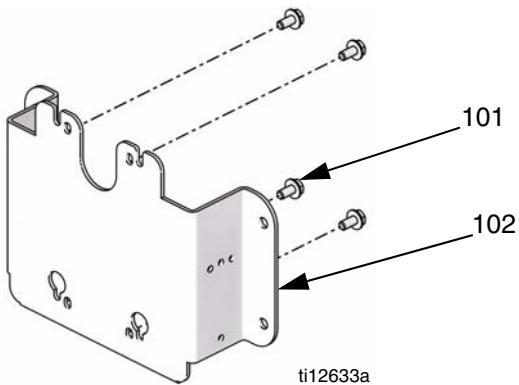
Ref.	Pieza	Descripcion	Cant.
17	-----	TUBO, entrada, tolva (incluido con pieza 15)	1
18	-----	ABRAZADERA, manguera (todos los paquetes AA), <i>vea la página 46 para</i> <i>paquetes de 10</i>	7
19	-----	JUNTA TORICA, tolva (incluida con pieza 15)	1
20	-----	PANTALLA, tolva (incluida con pieza 15)	1
22	239069	MANGUERA, flexible (si está incluida)	1
37	166846	ADAPTADOR, para manguera flexible	1
41	256425	VALVULA, drenaje, acero inox. (incluye piezas 44 y 45)	1
44	-----	ACOPLAMIENTO, manguera, drenaje (incluido con pieza 41)	1
45	-----	MANGUERA, purga, (incluida con pieza 41)	1
48	238909	CABLE, conjunto de puesta a tierra	1
49	24A593	BRAZO, montaje, montaje en pared (incluye 16, 50 y 51)	2
50	-----	ARANDELA (incluida con pieza 49)	4
51	-----	TORNILLO, mecánico, M5 x 25 (incluido con pieza 49)	4
53	289694	KIT DE MONTAJE EN CARRO; <i>vea la</i> <i>página 43</i> (Sólo los modelos G48Cxx)	1
54	24A578	KIT DE MONTAJE EN PARED; <i>vea la</i> <i>página 43</i> (Sólo los modelos G48Wxx)	1

---- No se puede comprar por separado.

NOTA: Se dispone, sin cargo para el cliente, de etiquetas,
tarjetas y carteles de peligro y advertencia adicionales.

Kits

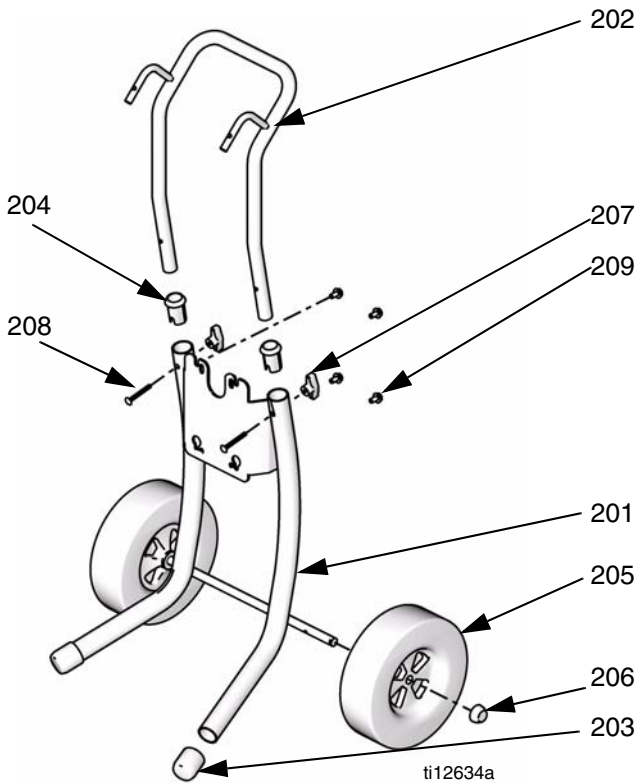
Kit para montaje mural 24A578



Ref.	Descripcion	Cantidad
101	TORNILLO, cabeza, M8x1.25	4
102	PLACA, montaje mural	1

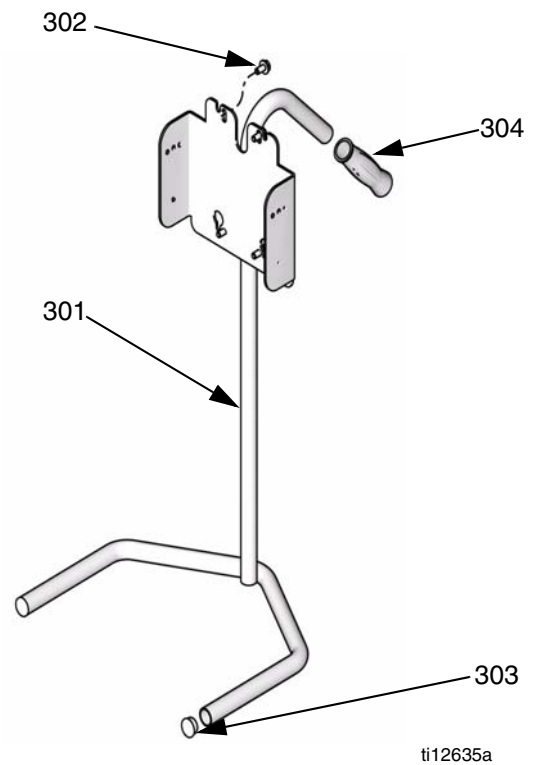
NOTA: El kit de brazos de montaje 24A371 o 24A953 (vea la página 46) también se requiere para el montaje en pared de un paquete que tenga un panel de control.

Kit de montaje en carro 289694



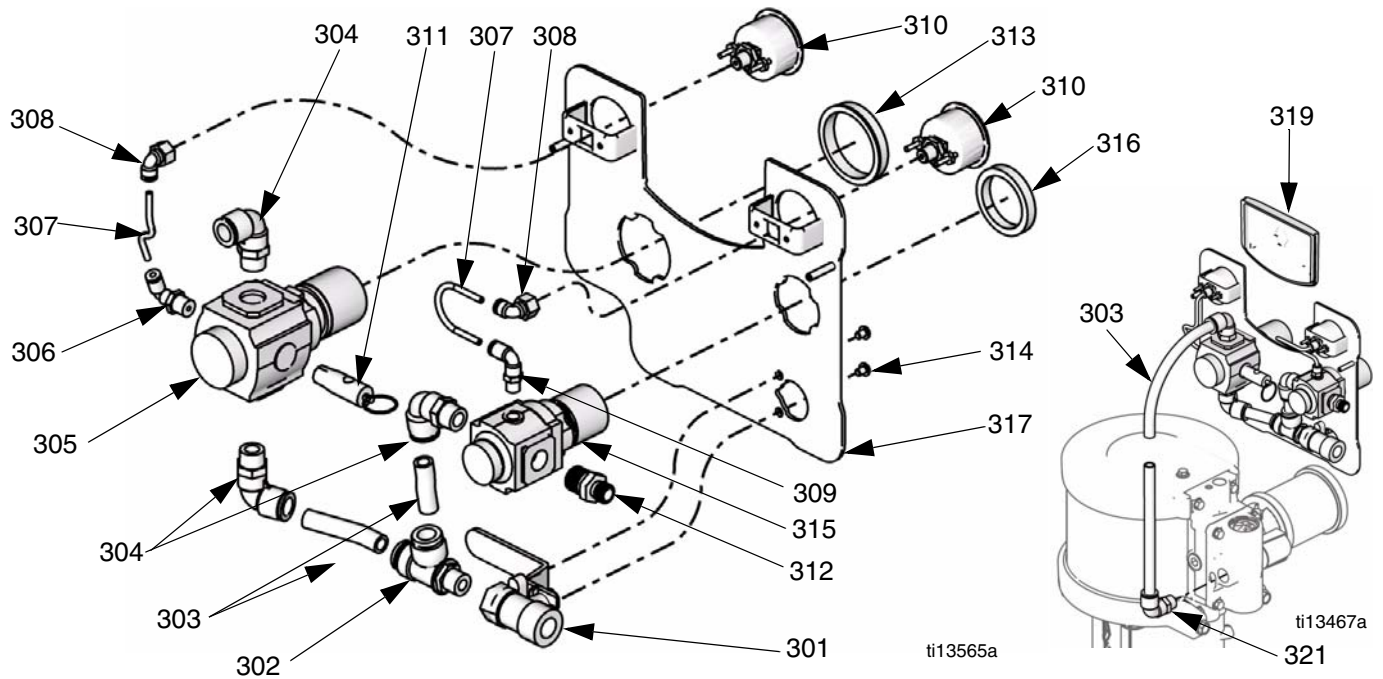
Ref.	Pieza	Descripcion	Cant.
201	----	CARRO, bastidor	1
202	----	ASA, carro	1
203	15C871	TAPA, pata	2
204	277790	MANGUITO, asa del carro	2
205	119451	RUEDA, semineumática	2
206	119452	TAPON de rueda	2
207	115480	MANIJA, asa en T	2
208	116630	TORNILLO, carro	2
209	111799	TORNILLO, cabeza, M8x1.25	4

Kit de montaje en soporte 24A577



Ref.	Pieza	Descripcion	Cant.
301	----	BASTIDOR	1
302	111799	TORNILLO, cabeza, M8x1.25	4
303	105521	TAPÓN, tubo	2
304	108063	EMPUÑADURA, asa	1

Kit de panel de control de bomba y de pistola



Motores de aire M12xxx y M18xxx

Kits 24A581, 24A582 y 24A584

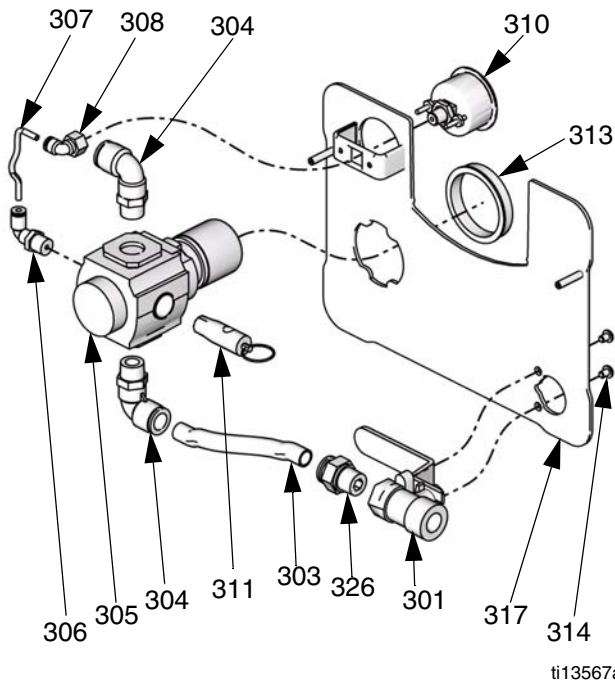
Ref.	Pieza	Descripcion	Cant.
301	114362	VÁLVULA, bola	1
302	15T643	PLACA GIRATORIA, T, 3/8 npt(m) x 1/2T	1
303	061513	TUBO, nylon	1,3 pies
304	121212	CODO, giratorio, 1/2T x 3/8 npt(m)	3
305	15T536	REGULADOR, aire, bomba 3/8 npt	1
306	15T937	CODO, giratorio, 5/32 T x 1/4 npt	1
307	054753	TUBO, nylon, negro	101,6 mm (4 pulg.)
308	15T498	PLACA GIRATORIA, 90°, 5/32T x 1/8 npt(f)	2
309	15T866	CODO, giratorio; 5/32T x 1/8 npt	1
310	15T500	MANÓMETRO, presión	2
311		VÁLVULA, seguridad	1
	113498	Kit 24A581	
	116643	Kit 24A582	
	120306	Kit 24A583	
312	164672	ADAPTADOR	1
313	15T538	TUERCA, regulador	1
314	114381	TORNILLO, cabeza, cabeza de botón	2
315	15T539	REGULADOR, aire, pistola 3/8 npt	1
316	116514	TUERCA, regulador	1
317	15T555	PANEL	1
318	15U666	ETIQUETA, panel (no representada)	1
319	277794	PIEZA INTERCALADA	1
320	105332	TUERCA, fijación (no mostrada)	2
321	15V204	CODO, 1/2T x 1/2 npt	1
322	-----	CUBIERTA, lente, 12 láminas adhesivas (no mostrada), kit de pedido 24A540 para 5 láminas	1

Motores de aire M02xxx y M04xxx

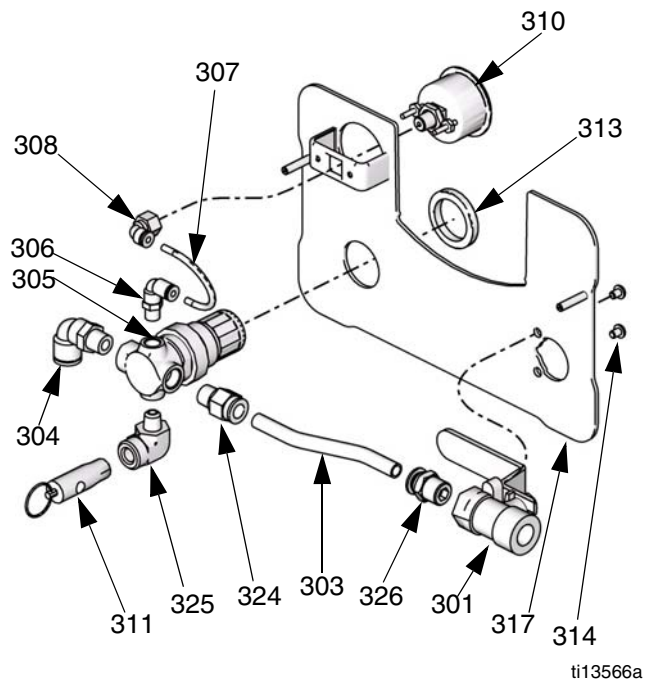
Kit 24A585

Ref.	Pieza	Descripcion	Cant.
301	114362	VÁLVULA, bola	1
302	15T638	PLACA GIRATORIA, T	1
303	C12508	TUBO, nylon	1,3 pies
304	121141	CODO, giratorio, 3/8T x 1/4 npt(m)	3
305	15T499	REGULADOR, aire, bomba, 1/4 npt	1
306	15T866	CODO, giratorio; 5/32T x 1/8 npt	2
307	054753	TUBO, nylon, negro	101,6 mm (4 pulg.)
308	15T498	PLACA GIRATORIA, 90°, 5/32T x 1/8 npt(f)	2
310	15T500	MANÓMETRO, presión	2
311	113498	VÁLVULA, seguridad	1
312	162453	ADAPTADOR, 1/4 nps(m) x 1/4 npt	1
313	115244	TUERCA, regulador	2
314	114381	TORNILLO, cabeza, cabeza de botón	2
315	121141	REGULADOR, aire, pistola, 1/4 npt	1
317	15T556	PANEL	1
318	15U664	ETIQUETA, panel (no representada)	1
319	277794	PIEZA INTERCALADA	1
320	105332	TUERCA, fijación (no mostrada)	2
321	121141	CODO, 3/8T x 1/4 npt(m)	1
322	-----	CUBIERTA, lente, 12 láminas adhesivas (no mostrada), kit de pedido 24A540 para 5 láminas	1
323	121150	CODO, 1/4 npt(f) x 1/8 npt(m)	1

Kits de panel de control sólo de bomba



ti13567a



ti13566a

Motores de aire M12xxx y M18xxx

Kit 24A583

Ref.	Pieza	Descripción	Cant.
301	114362	VÁLVULA, bola	1
303	061513	TUBO, nylon	1,5 pies
304	121212	CODO, giratorio, 1/2T x 3/8 npt(m)	2
305	15T536	REGULADOR, aire, 3/8 npt	1
306	15T937	CODO, giratorio, 5/32 T x 1/4 npt	1
307	054753	TUBO, nylon, negro	5 pulg.
308	15T498	PLACA GIRATORIA, 90°, 5/32T x 1/8 npt(f)	1
310	15T500	MANÓMETRO, presión	1
311	113498	VÁLVULA, seguridad	1
313	15T538	TUERCA, regulador	1
314	114381	TORNILLO, cabeza, cabeza de botón	2
317	15T557	PANEL	1
318	15U667	ETIQUETA, panel (no representada)	1
319	277794	PIEZA INTERCALADA (vea la ilustración en la página 44)	1
320	105332	TUERCA, fijación (no mostrada)	2
321	15V204	CODO, 1/2T x 1/2 npt (vea la ilustración en la página 44)	1
322	-----	CUBIERTA, lente, 12 láminas adhesivas (no mostrada), kit de pedido 24A540 para 5 láminas	1
326	121210	ADAPTADOR, recto, 1/2T x 3/8 npt(m)	1

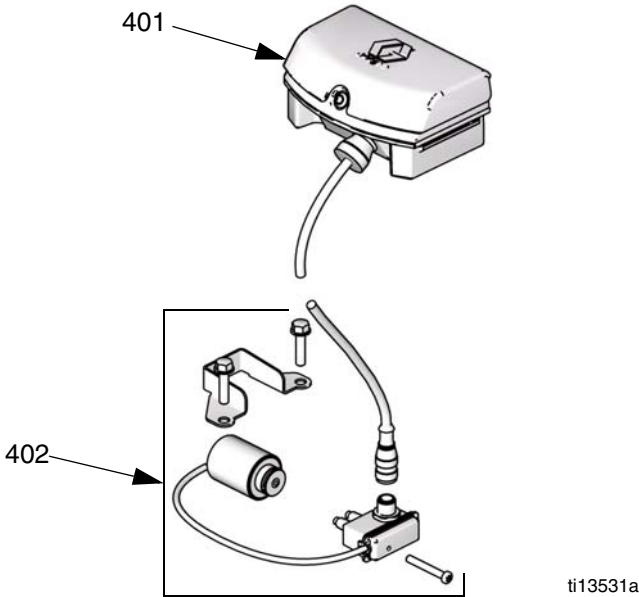
Motores de aire M02xxx y M04xxx

Kit 24A586

Ref.	Pieza	Descripción	Cant.
301	114362	VÁLVULA, bola	1
303	C12508	TUBO, nylon	1,3 pies
304	121141	CODO, giratorio, 3/8T x 1/4 npt(m)	1
305	15T499	REGULADOR, aire, 1/4 npt	1
306	15T866	CODO, giratorio; 5/32T x 1/8 npt	1
307	054753	TUBO, nylon, negro	101,6 mm (4 pulg.)
308	15T498	PLACA GIRATORIA, 90°, 5/32T x 1/8 npt(f)	1
310	15T500	MANÓMETRO, presión	1
311	113498	VÁLVULA, seguridad	1
313	115244	TUERCA, regulador	1
314	114381	TORNILLO, cabeza, cabeza de botón	2
317	15T558	PANEL	1
318	15U665	ETIQUETA, panel (no representada)	1
319	277794	PIEZA INTERCALADA (vea la ilustración en la página 44)	1
320	105332	TUERCA, fijación (no mostrada)	2
321	121141	CODO, giratorio, 3/8T x 1/4 npt(m) (véase la ilustración en la página 44)	1
322	-----	CUBIERTA, lente, 12 láminas adhesivas (no mostrada), kit de pedido 24A540 para 5 láminas	1
324	121140	ADAPTADOR, recto, 3/8T x 1/4 npt(m)	1
325	121150	CODO, 1/4 npt(f) x 1/8 npt(m)	1
326	15T546	ADAPTADOR, recto, 3/8T x 3/8 npt(m)	1

Kits DataTrak

Kit 24A576 (con protección contra embalamiento)



Pos.	Ref. pieza	Descripción	Cant.
401	24B563	DATATRAK, conjunto (incluye pieza 3)	1
402	24B566	SOLENOIDE/INTERRUPTOR DE LENGÜETA, kit	1
403	-----	ABRAZADERA, manguera (no representada) Kit de pedido 24A548 para paquete de 10	2
404▲	15V262	ETIQUETA, advertencia (no representada)	1

---- No se puede comprar por separado.

▲ Se dispone, sin cargo para el cliente, de etiquetas de advertencia, señales, etiquetas y tarjetas de sustitución.

Kit 24A592 (con recuento de ciclos sólo)

Kit de conversión opcional disponible para paquetes con motores de aire MxxLN0 (válvulas de aire no compatibles con solenoide de protección contra embalamiento). Proporciona supervisión y diagnóstico sin protección contra embalamiento.

Kit de tolva 256410

Incluye tolva (15), tubo de entrada (17), junta tórica (19), pantalla (20) y adaptador (bombas de 21, 25cc sólo).

Kits de brazos de montaje

Incluye dos brazos de montaje (49), 6 tuercas de fijación (16), cuatro tornillos mecánicos (51) y cuatro arandelas (50).

Kit	Paquetes
24A371	Paquetes de montaje en pared con motores de aire M02xxx y M04xxx.
24A373	Todos los paquetes montados en soporte.
24A593	Paquetes de montaje en pared con motores de aire M07xxx, M12xxx o M18xxx.

Kits de mangueras de succión de 5 galones

Incluye manguera de succión (4) y alcachofa de aspiración (5).

Kit	Paquetes	Pared/ Carro
256420	10:1, 15:1, 30:1 -- Motores de aire M02xxx y M04xxx sólo	AMBAS
256421	23:1, 30:1 (M12xxx X L075xx), 36:1, 45:1, 48:1	Carro
256422	15:1 (M12xxx X L150xx), 18:1, 24:1, 28:1	Carro
256423	23:1, 30:1 (M12xxx X L075xx), 36:1, 45:1, 48:1	Muro
256424	15:1 (M12xxx X L150xx), 18:1, 24:1, 28:1	Muro

256426 - Paquete de 10 filtros (5) para kit 256420.

Kits de mangueras de succión de 55 galones

Incluye manguera de succión, adaptador de tapón y alcachofa de aspiración.

- 24A954 - Manguera de 3/4 pulg.
- 24B598 - Manguera de 1 pulg.

Kits de mangueras de succión PTFE

Para bombear materiales ácidos que sean compatibles con PTFE. Incluye manguera de succión, placa giratoria y alcachofa de aspiración.

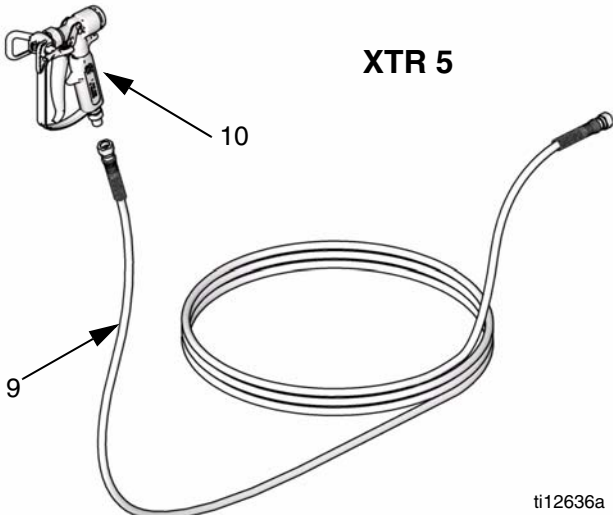
Kit	Descripción	Pared/ Carro
24B337	Manguera de 3/4 pulg., recubierta de PTFE, con codo giratorio	Carro
24B338	Manguera de 1 pulg., recubierta de PTFE, con codo giratorio	Carro
24B424	Manguera de 3/4 pulg., revestida de PTFE, con placa giratoria recta	Muro
24B425	Manguera de 1 pulg., revestida de PTFE, Muro con placa giratoria recta	Muro

Kit de válvula de drenaje 256425

Incluye válvula de drenaje (41), acoplamiento (44) y manguera (45).

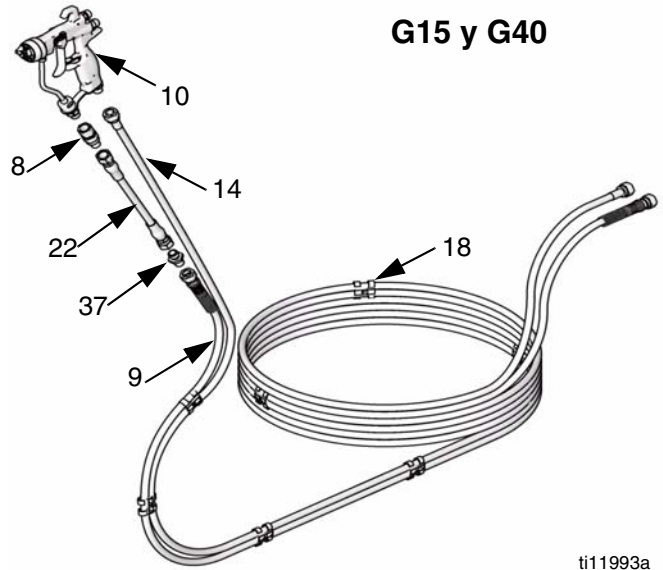
Pistolas y mangueras

Para encontrar las piezas correctas para su modelo, localice la pistola que tiene. Las mangueras y piezas asociadas correctas se indican en la tabla debajo de cada pistola.



ti12636a

Ref. Pieza	Descripción	Cant.
9	MANGUERA, fluido	1
241812	G10xxx-G30xxx; excepciones indicadas a continuación en esta tabla; 25 pies (7,6 m), 3300 psi (22,7 MPa, 227 bares) presión máxima de trabajo	
H52525	G30W57-G30W60; 25 ft (7.6 m), 5600 psi (38.6 MPa, 386 bar) presión máxima de trabajo,	
24B562	G30C13 and G30C57; 50 ft (15.2 m), 3300 psi (22.7 MPa, 227 bar) presión máxima de trabajo	
24B317	G36xxx; 23 ft (7 m); 4100 psi (28.3 MPa, 283 bar) Presión máxima de funcionamiento	
24B594	G45xxx ÷ G48xxx; 25 ft (7.2 m), 5600 psi (38.6 MPa, 386 bar) presión máxima de trabajo,	
10	XTR501 PISTOLA	1
22	239069 MANGUERA, flexible para G36C03, G36C04, G36W07, G36W08, G45W05, G45W06; vea la ilustración G40 a la derecha)	1
37	166846 ADAPTADOR, para manguera flexible	1



ti11993a

Ref. Pieza	Descripción	Cant.
8	189018 PLACA GIRATORIA, manguera de fluido	1
9	MANGUERA, fluido	1
241812	G10xxx-G30xxx, 25 ft (7.6 m), 3300 psi (22.7 MPa, 227 bar) presión máxima de trabajo	
24B317	G36xxx-G48xxx, 23 ft (7 m); 4100 psi (28.3 MPa, 283 bar) Presión máxima de funcionamiento	
10	249242 PISTOLA, G40	1
	249238 PISTOLA, G40 con boquilla RAC	1
	287926 PISTOLA, G15	1
11	AAM413 BOQUILLA	1
12	AAMxxx BOQUILLA, opcional, vea el manual de la pistola	1
14	256390 MANGUERA, aire	1
18	----- PINZA, manguera; pida el kit 24A588 para un paquete de 10	7
22	239069 MANGUERA, flexible (paquetes G36xxx y G48xxx sólo)	1
37	166846 ADAPTADOR, para manguera flexible	1

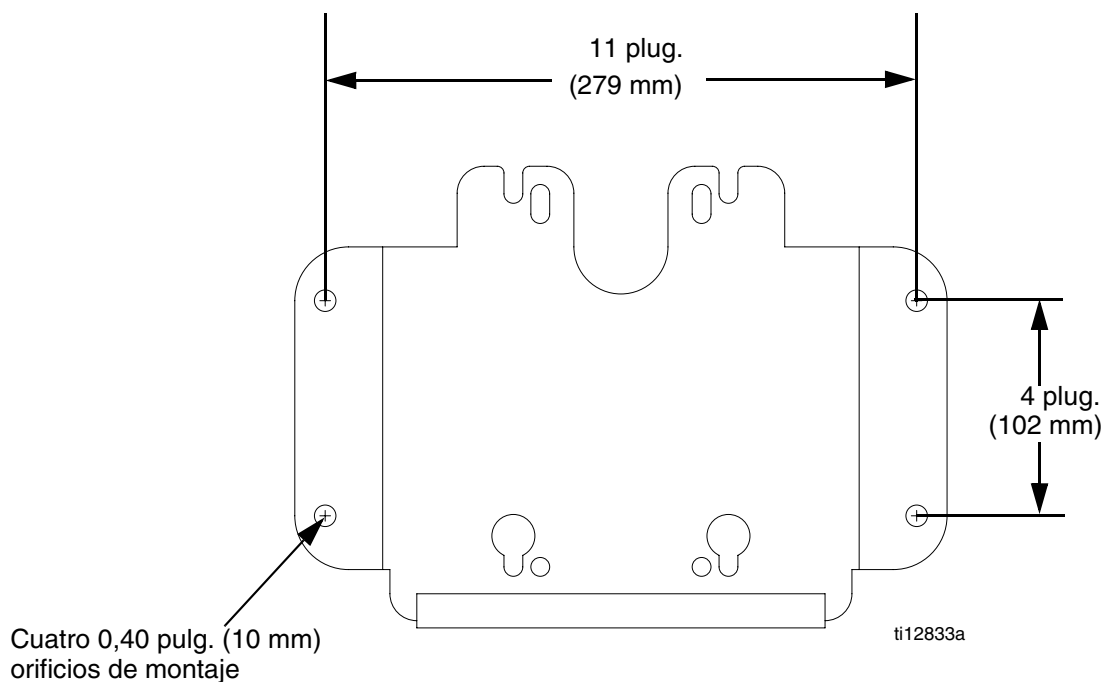
Kit de manguera de aire/fluido de 50 pies 24A955

Manguera de fluido/aire acoplada de 50 pies opcional con 20 pinzas.

Kit de manguera de fluido de 50 pies 24A413

Manguera de 50 pies opcional, 5600 psi (38,6 MPa, 386 bares) de presión máxima de trabajo.

Dimensiones de montaje de soporte de pared



Características técnicas

Presión máxima de trabajo del fluido	Vea la tabla Modelos en la página 5.
Presión máxima de entrada de aire	100 psi (0,7 MPa, 7,0 bar)
Presión máxima de entrada de aire de la pistola	..	50 psi (0,35 MPa, 3,5 bar)
Tasa	Vea la tabla Modelos en la página 5.
Temperatura máxima de funcionamiento	120°F (49°C)
Datos de sonido	Vea los datos técnicos en el manual del motor de aire 313633.

Pesos del sistema

Relación, motor, base de bomba	Peso en lb (kg)				
	Bomba montada*	Bomba montada* + kit de sifón	Bomba montada + kit de sifón + filtro de fluido	Bomba montada* + kit de sifón o tolva + pistola y mangueras	Bomba montada* + kit de sifón o tolva + pistola y mangueras + filtro de fluido
Montaje en carro					
10:1, M04xxx, LW075A	68 (31)	69 (32)	----	76 (35)	81 (37)
15:1, M02xxx, LW025A	53 (24)	54 (25)	----	62 (29)	67 (31)
15:1, M04xxx, LW050A	66 (30)	67 (31)	----	75 (34)	79 (36)
15:1, M12xxx, LW150A	100 (45)	103 (47)	109 (49)	-----	113 (51)
18:1, M12xxx, LW125A	100 (45)	104 (47)	109 (49)	-----	113 (51)
23:1, M12xxx, LW100A	98 (45)	101 (46)	105 (48)	-----	111 (50)
24:1, M18xxx, LW150A	102 (46)	-----	111 (50)	-----	116 (53)
28:1, M18xxx, LW125A	102 (46)	-----	111 (50)	-----	116 (53)
30:1, M04xxx, LW025A	60 (28)	61 (28)	-----	68 (31)	73 (34)
30:1, M12xxx, LW075A	94 (43)	98 (45)	104 (47)	-----	108 (49)
36:1, M18xxx, LW100A	100 (45)	-----	108 (49)	-----	114 (52)
45:1, M12xxx, LW050A	92 (42)	96 (43)	101 (46)	101 (46)	106 (48)
48:1, M18xxx, LW075A	97 (44)	-----	105 (48)	106 (48)	110 (50)
Montaje mural					
10:1, M04xxx, LW075A	42 (19)	43 (20)	-----	48 (22)	53 (24)
15:1, M02xxx, LW025A	27 (12)	28 (13)	-----	33 (15)	38 (17)
15:1, M04xxx, LW050A	40 (18)	41 (19)	-----	46 (21)	51 (23)
15:1, M12xxx, LW150A	73 (33)	-----	81 (37)	-----	86 (39)
18:1, M12xxx, LW125A	72 (33)	-----	81 (37)	-----	86 (39)
23:1, M12xxx, LW100A	70 (32)	-----	78 (35)	-----	83 (38)
24:1, M18xxx, LW150A	76 (35)	-----	84 (38)	-----	89 (40)
28:1, M18xxx, LW125A	75 (34)	-----	83 (38)	-----	87 (39)
30:1, M04xxx, LW025A	34 (15)	35 (16)	-----	40 (18)	44 (20)
30:1, M12xxx, LW075A	67 (30)	-----	75 (34)	-----	80 (36)
36:1, M18xxx, LW100A	73 (33)	-----	81 (37)	-----	87 (39)
45:1, M12xxx, LW050A	65 (29)	-----	73 (33)	-----	80 (36)
48:1, M18xxx, LW075A	70 (32)	-----	78 (35)	-----	84 (38)
Soporte de montaje					
15:1, M02xxx, LW025A	29 (13)	30 (14)	----	36 (16)	41 (19)
30:1, M04xxx, LW025A	36 (16)	37 (17)	-----	43 (20)	48 (22)
15:1, M04xxx, LW050A	42 (19)	43 (20)	-----	49 (22)	54 (25)

* Incluye controles de aire.

---- Esta configuración de componentes no se ofrece para estos modelos.

Garantía estándar de Graco

Graco garantiza que todos los equipos referenciados en este documento que han sido manufacturados por Graco y que portan su nombre están libres de cualquier defecto en sus materiales y mano de obra en la fecha al comprador original para su uso. Por un período de doce meses desde la fecha de venta, Graco reparará o reemplazará cualquier pieza o equipo que Graco determine que está defectuoso. Esta garantía es válida solamente cuando el equipo ha sido instalado, operado y mantenido de acuerdo con las instrucciones por escrito de Graco.

Esta garantía no cubre, y Graco no será responsable, del desgaste o rotura general, o cualquier fallo de funcionamiento, daño o desgaste causado por una instalación defectuosa, una aplicación incorrecta, abrasión, corrosión, mantenimiento incorrecto o inadecuado, negligencia, accidente, manipulación o sustitución con piezas que no sean Graco. Graco tampoco asumirá responsabilidad alguna por las averías, daños o desgastes causados por la incompatibilidad del equipo Graco con los montajes, accesorios, equipo o materiales que no hayan sido suministrados por Graco, o el diseño, fabricación, instalación, funcionamiento o mantenimiento incorrecto de los montajes, accesorios, equipo o materiales que no hayan sido suministrados por Graco.

Esta garantía está condicionada a la devolución ante prepago del equipo supuestamente defectuoso en un distribuidor Graco para la verificación del defecto. Si el defecto se verifica, Graco reparará o reemplazará gratuitamente cualquier parte defectuosa. El equipo se devolverá al comprador original previo pago del transporte. Si la inspección del equipo no revela ningún defecto en el material o en la mano de obra, las reparaciones se harán a un precio razonable, cuyos cargos puedes incluir el coste de las partes, mano de obra y transporte.

ESTA GARANTÍA ES EXCLUSIVA, Y SUSTITUIRÁ A CUALQUIER OTRA, EXPRESA O IMPLÍCITA, INCLUYENDO, PERO SIN LIMITARSE A ELLO, LA GARANTÍA DE COMERCIALIZACIÓN O LA GARANTÍA DE APTITUD PARA UN FIN DETERMINADO.

La única obligación de Graco y el único recurso del comprador para el incumplimiento de la garantía serán según los términos mencionados anteriormente. El comprador acuerda que ningún otro remedio (incluyendo pero no limitado a daños incidentales o consecuentes por pérdida de beneficios, pérdida de ventas, daños a las personas o propiedades, o cualquier otra pérdida incidental o consecuente) estará disponible. Cualquier acción de incumplimiento de la garantía de Graco debe llevarse a cabo en los dos (2) años posteriores a la fecha de venta.

GRACO NO GARANTIZA, Y RECHAZA CUALQUIER PETICIÓN DE GARANTÍA RELACIONADA CON ACCESORIOS, EQUIPO, MATERIALES O COMPONENTES VENDIDOS, PERO NO FABRICADOS, POR GRACO. Estos artículos vendidos pero no manufacturados por Graco (somo los motores eléctricos, interruptores, mangueras, etc) están sujetos a la garantía en todo caso de su fabricante. Graco ofrecerá al cliente la asistencia razonable para realizar reclamaciones derivadas del incumplimiento de dichas garantías.

Bajo ninguna circunstancia, Graco será responsable de los daños indirectos, fortuitos, especiales o indirectos resultantes del suministro por parte de Graco del equipo mencionado más adelante, o del equipamiento, rendimiento o uso de ningún producto u otros bienes vendidos al mismo tiempo, tanto en lo que se refiere a un incumplimiento de contrato como a un incumplimiento de garantía, negligencia de Graco o de cualquier otra forma.

FOR GRACO CANADA CUSTOMERS

Las partes reconocen haber convenido que el presente documento, así como todos los documentos, notificaciones y procedimientos judiciales emprendidos, presentados o establecidos que tengan que ver con estas garantías directa o indirectamente, estarán redactados en inglés. Les parties reconnaissent avoir convenu que la rédaction du présent document sera en Anglais, ainsi que tous documents, avis et procédures judiciaires exécutés, donnés ou intentés, à la suite de ou en rapport, directement ou indirectement, avec les procédures concernées.

Información sobre Graco

PARA HACER UN PEDIDO, póngase en contacto con su distribuidor Graco o llame para identificar su distribuidor más cercano.

Teléfono: 612-623-6921 o el número gratuito: 1-800-328-0211 **Fax:** 612-378-3505

Todos los datos visuales y escritos contenidos en este documento son referentes a la última información disponible, a la hora de la publicación. Graco se reserva el derecho de hacer cambios en cualquier momento sin aviso previo.

This manual contains Spanish. MM 312797

Oficinas centrales de Graco: Minneapolis
Oficinas internacionales: Belgium, China, Japan, Korea

GRACO INC. P.O. BOX 1441 MINNEAPOLIS, MN 55440-1441

Copyright 2008, Graco Inc. está registrado en el ISO 9001

www.graco.com

Revisado 3/2009