

La Base

Una Descripción General de los Rociadores Sin Aire
Información sobre Componentes Básicos, Técnicas de Rociado y Seguridad



La Base

Una Descripción General de los Rociadores Sin Aire

CALIDAD COMPROBADA. TECNOLOGÍA DE VANGUARDIA



Contenido

Contenido	1
Un Líder Mundial en Sistemas de Manejo de Fluido	2
La Ventaja Graco	3
Principios Básicos	4
Preguntas que responde esta sección	5
Recubrimientos Arquitectónicos	6
Ventajas de los Rociadores Sin Aire	8
Componentes Clave de un Rociador Sin Aire	10
Boquillas para Rociador Sin Aire	12
Cómo se Clasifican los Rociadores Sin Aire	18
Selección de un Rociador	20
Técnicas de Rociado	21
Resumen	26
Más Allá de Principios Básicos	27
Motores de Rociadores	28
Bombas	31
Control de Presión	37
Pistolas de Rociado Sin Aire	38
Accesorios	39
Mantenimiento	40
Seguridad	43
Reporte de Accidente y Casi Accidente	48
Glosario	49

Fundada en 1926, Graco es una empresa líder a nivel mundial en sistemas y componentes para el manejo de fluidos. Siendo alguna vez un tranquilo negocio familiar, Graco Inc., se ha convertido en el fabricante número uno del mundo de equipos y sistemas para el manejo de fluidos.

Los equipos de Graco dispensan salsa de tomate a millones de pizzas congeladas; bombean aceite y fluidos de lubricación en millones de autos; aplican pintura a hogares, negocios e instalaciones industriales; y ayudan a darle a los carros hechos en todo el mundo sus acabados de alto brillo.

Trabajando de manera estrecha con distribuidores especializados, Graco ofrece sistemas, productos y tecnologías que fijan los estándares de calidad de una amplia gama de aplicaciones para el manejo de fluidos. Las aplicaciones de Graco incluyen acabados con rociador y circulación de pintura, lubricación, selladores y adhesivos junto con equipos eléctricos de aplicación para la industria de los contratistas. La inversión continua de Graco en la investigación del manejo y control de fluidos continuará proporcionando soluciones innovadoras a un mercado global.

División de Equipos para Contratistas

División de Equipos para Contratistas (CED) de Graco ofrece una línea completa de productos para el contratista profesional incluyendo:

- Rociadores sin aire eléctricos
- Rociadores mecánicos de gas
- Rociadores hidráulicos de gas
- Rociadores para acabado fino HVLP
- Rociadores de Textura
- Rociador Sin Aire Asistido por Aire
- Traza Líneas para Calles y Estacionamientos
- Marcadores para campos deportivos
- Equipo de rociado para techos
- Lavadores a presión
- Equipo de control de corrosión de aire
- Una línea completa de piezas y accesorios, tales como boquillas, pistolas y mangueras para rociado

La Ventaja Graco

Graco Inc., es reconocida como un líder de calidad en el mercado de los rociadores sin aire. Como líder de la industria, Graco ofrece la línea más grande de equipo y accesorios de calidad para pintura del mundo. Graco ha logrado una alta aceptación en el mercado - los contratistas pintores han conocido y confían en el nombre de Graco por más de 40 años.



Graco trabaja duro para cumplir con las necesidades del contratista de pintura de hoy en día. Las continuas mejoras de los productos existentes y la innovación continua son factores claves en el desarrollo de productos de alta calidad. Graco invierte más dinero en la investigación y desarrollo que los competidores y se muestra en la calidad y la durabilidad de los equipos de rociado sin aire de Graco.

Además de la experiencia de Graco en el mercado de equipo sin aire y el compromiso de la compañía con la investigación y desarrollo, hay un esfuerzo genuino para educar a los contratistas profesionales sobre las ventajas de los equipos de rociado sin aire. El soporte

continuo siempre está disponible tan simple como una llamada de teléfono con el excelente servicio al cliente y asistencia técnica de Graco. Agregue a esto los esfuerzos en ventas y entrenamiento de Graco y es claro que hay más en Graco que grandes productos.

Es la gente genial que hace de Graco la marca a elegir entre los contratistas profesionales de pintura, texturizados y traza líneas.

La Base Principios Básicos

- *¿Cuáles son los cuatro componentes básicos que contienen virtualmente todos los recubrimientos?*
- *¿Qué determina una tasa de flujo de un fluido en un sistema de rociado sin aire?*
- *¿Cuáles son tres ventajas principales de usar un rociador sin aire?*
- *¿Cómo se clasifican los rociadores sin aire por los fabricantes de equipo?*
- *¿Cuáles son los cuatro componentes principales de cada rociador sin aire?*
- *¿Explique cómo los últimos tres números de una boquilla de rociador le dicen el tamaño de orificio y el ancho del abanico del patrón de rociado?*
- *¿Porqué se desgastan las boquillas del rociador y cómo afecta esto a su producción y costos de trabajo?*
- *¿Porqué el método de 50% de traslape es la mejor forma para obtener un acabado de rociado parejo y de calidad?*
- *¿Cuáles son dos de los errores en la técnica de rociado que muchos contratistas nuevos hacen?*

Actualmente, hay menos de 1,000 fabricantes de pinturas en Estados Unidos fabricando más de 600 millones de galones de recubrimientos arquitectónicos anualmente.

Los recubrimientos arquitectónicos son recubrimientos protectores y decorativos usados para recubrir cualquier cosa desde torres de agua hasta hogares. La mayoría de los recubrimientos se venden en tiendas de pinturas, generalmente a contratistas profesionales de la pintura.

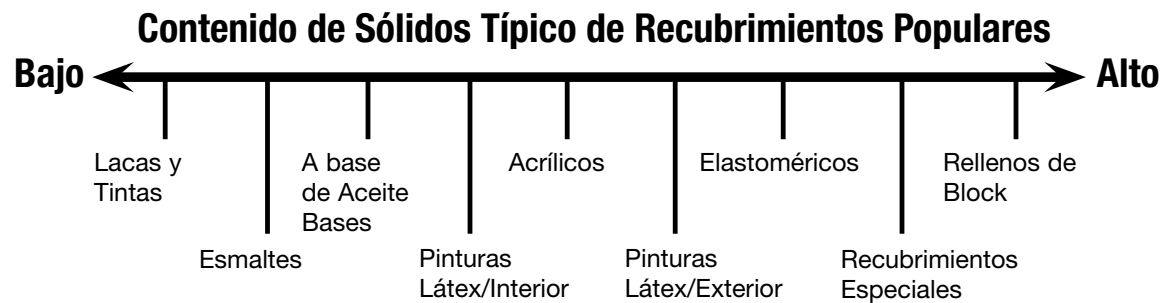
Virtualmente cada recubrimiento contiene cuatro componentes básicos:

- **Aglutinante, Resina o Polímero** – mantiene unidos a los otros componentes antes de la aplicación y forma una película protectora sobre una superficie (la superficie es también llamada substrato) a la cual se aplica el recubrimiento. Los aglutinantes pueden ser aceites, barnices y proteínas.
- **Pigmento** – partículas sólidas finas que esconden la superficie proporcionando colores decorativos y a veces resistencia a la corrosión. El ocre natural, un tipo de hierro mineral, es usado extensivamente como un pigmento y es de color verde olivo.
- **Solvente** – ayuda al flujo del material de recubrimiento y ayuda en su aplicación. Por ejemplo, el agua es un solvente del azúcar. Sin embargo, en muchas fórmulas de recubrimientos, un químico referido como un solvente, puede no estar disolviendo nada, sino simplemente diluyendo o adelgazando la fórmula.
- **Aditivos** – en general, los fabricantes ponen aditivos en los recubrimientos por una o más razones, que ayudan a su fabricación, mejoran las características de aplicación, o mejoran las propiedades del recubrimiento una vez que cure. Por ejemplo, algunos aditivos ayudan a prevenir que el moho se forme una vez que el recubrimiento haya curado.

Las pinturas y otros recubrimientos son clasificados por el volumen de sólidos que contienen. Mientras que virtualmente cualquiera en la industria de los recubrimientos arquitectónicos se refieren a un contenido de sólidos “bajo”, “medio”, y “alto”, no hay cantidades fijas o límites asignados en estas categorías. Un conjunto típico de valores para recubrimientos es:

- Sólidos Bajo = 20-30% de sólidos
- Sólidos Mediano = 30-50% de sólidos
- Sólidos Alto = 50% o más de sólidos

Todos los recubrimientos contienen sólidos que son abrasivos. Debido al uso normal la boquilla del rociador y las partes de la bomba mostrarán desgaste.

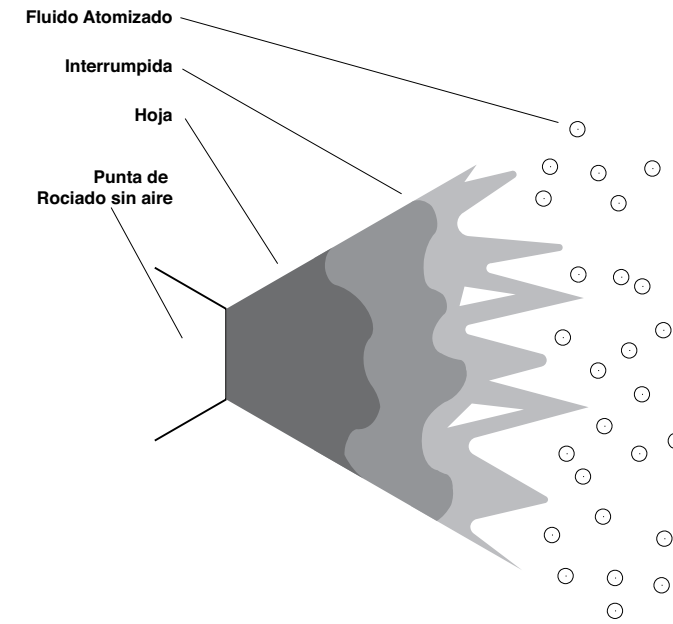


Tomando en cuenta la cantidad típica de sólidos en los recubrimientos (bajo, mediano o alto), permite un método más fácil para mostrar el contenido de sólidos de los recubrimientos arquitectónicos populares.

Definiendo Sin Aire

El rociador sin aire atomiza o descompone el fluido en pequeñas gotas **sin** el uso de aire comprimido. En un sistema sin aire, el fluido es bombeado mediante alta presión a través de una boquilla de rociado. El tamaño de **la boquilla** y **la presión** es lo que determina la tasa de flujo del material.

La boquilla también crea un patrón de abanico. En contraste, los sistemas de rociado con aire inyectan aire comprimido en el flujo del fluido de pintura para lograr la atomización.



En el rociado sin aire, la corriente de líquido a alta presión moviéndose rápido provee la energía necesaria para contrarrestar la **viscosidad** del fluido (resistencia al flujo) y la tensión de superficie (una fuerza que une a la superficie de un líquido) para formar un rociado fino.

En la pintura de rociado de una pistola, la alta presión fuerza fluido a través de una pequeña boquilla (boquilla de rociado). El fluido emerge como una corriente sólida (hoja) a alta velocidad. Cuando la corriente sólida golpea el aire, se vuelve interrumpida.

Esta interrupción descompone el fluido en fragmentos inicialmente, luego al final en gotas **muy** pequeñas que forma un patrón de rociado.

Ventajas de los Rociadores Sin Aire

Los rociadores sin aire proporcionan un forma fácil y económica para aplicar recubrimientos. Los contratistas profesionales prefieren usar rociadores sin aire por varias razones, siendo las más populares:

- **Velocidad** – rociar sin aire es más rápido, por lo tanto, se pueden terminar más trabajos en menos tiempo, usando menos mano de obra. El rociado sin aire es hasta 4 veces más rápido que pintar con brocha o rodillo.
- **Calidad** – los rociadores sin aire producen un recubrimiento parejo de pintura en todo tipo de superficies, dejando un acabado de alta calidad.
- **Versatilidad** – los rociadores sin aire pueden ser usados para un amplio rango de materiales de recubrimiento, incluyendo trabajos en interiores y exteriores, y pueden ser transportados fácilmente de un lugar de trabajo a otro.

¿Sabía usted...?

Si tomo una ducha hoy, usó un rociado sin aire muy simple.

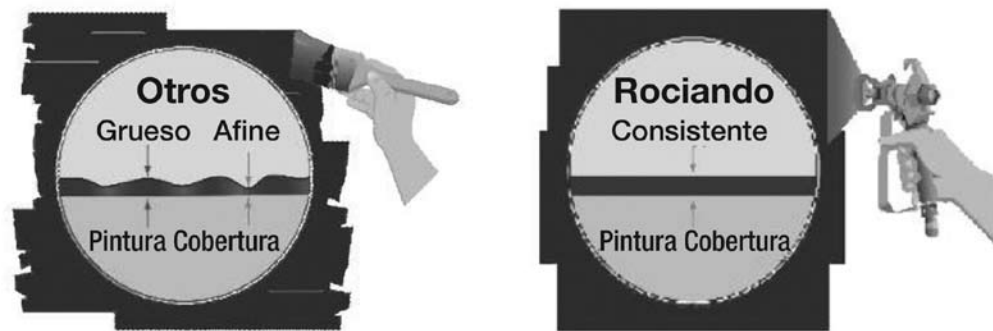
Una investigación llevada a cabo por los Contratistas de Pintura y Decoración de América (PACE), una asociación de contratistas de pintura y profesionales relacionados a la industria, indica que el rociar sin aire puede ahorrar a los pintores entre 50% y 75% de su tiempo de pintado.

El rociado sin aire es:

- Al menos **4 veces más rápido** que las aplicaciones con brocha.
- Al menos **2 veces más rápido** que las aplicaciones con rodillo.

Usando una aplicación con brocha o rodillo puede parecer que se ahorre en costos en el corto plazo, ¡pero en el largo plazo los costos por mano de obra pueden ser de al menos el doble!

Rociado Sin Aire para Cobertura Uniforme

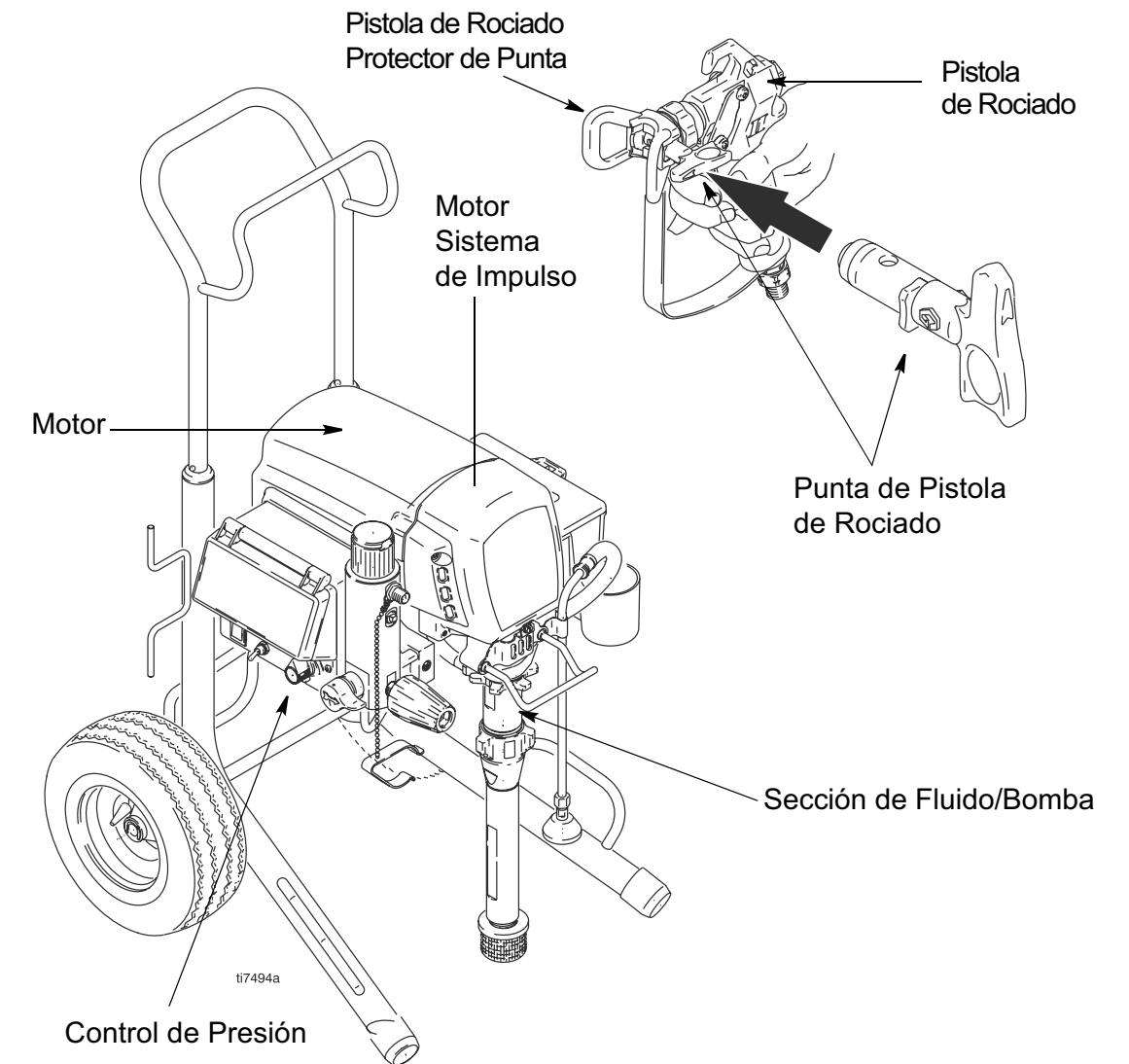


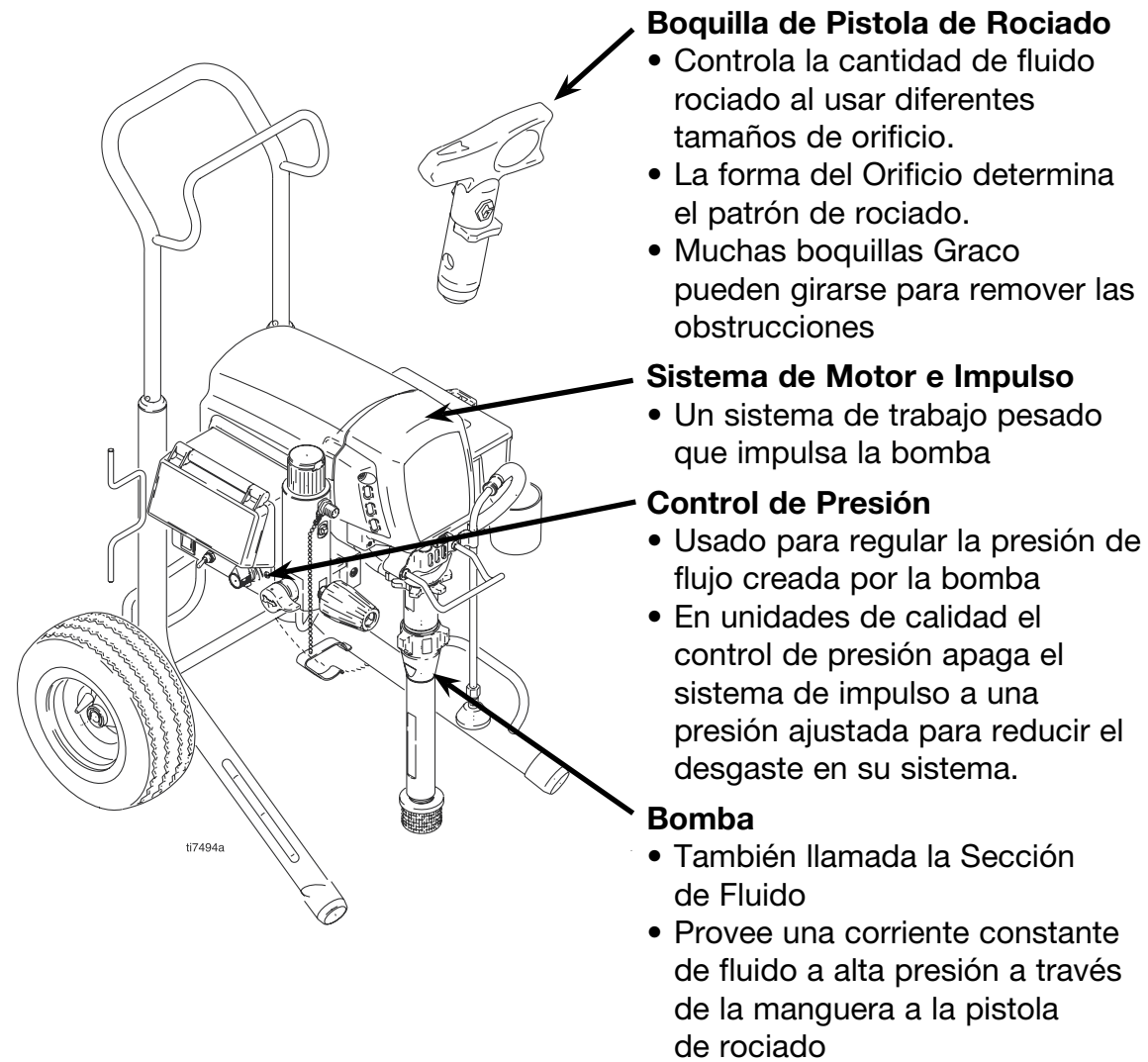
Es importante considerar lo rápido que es rociar comparado a otros métodos.

Igualmente importante para su cliente es como el rociado le da un acabado de calidad consistente, incluso en superficies rugosas.

El rociado sin aire le permite:

- Acabar los trabajos más rápido
 - Acabar dentro de periodos pequeños de buen clima
 - Permanecer en el lugar de trabajo de inicio a fin, ahorrando el trabajo de preparación
- Terminar más trabajos con menos mano de obra (menos dolores de cabeza)
- Proveer un grosor consistente de manera que el recubrimiento se lleve a cabo mejor
- Aplicar un acabado suave de calidad





¿Sabía usted...?

La bomba es a menudo llamada el corazón del sistema. Muchos contratistas se refieren a la unidad del rociador como "la bomba". La mayoría considera a la bomba como el componente más importante del rociador.

Esta pequeña parte intercambiable juega un rol mayor. Una boquilla de rociado sin aire:

- Determina el flujo de fluido = la cantidad de recubrimiento aplicado
- Determina el patrón de rociado (ancho de abanico)

El seleccionar la boquilla de rociado correcta es una decisión importante.



Boquillas Graco

Todas las boquillas de Graco se hacen con **carburo de tungsteno** de más alto grado, el material mas resistente a la abrasión usado en la fabricación de boquillas de rociado sin aire. Debido a que cada boquilla tienen su propio uso particular en el mercado, Graco ofrece la siguiente selección de boquillas de rociado:

Reverse-A-Clean® (RAC) boquillas reversibles más ampliamente usadas en el mercado y pueden ser usadas para una variedad de recubrimientos desde lacas hasta masillas. Las boquillas reversibles son una manera ideal para eliminar el tiempo perdido. Con una boquilla reversible, las obstrucciones se eliminan fácilmente y los contratistas pueden cambiar el tamaño de las boquillas en segundos, sin remover el protector de boquilla y su cubierta. Las boquillas reversibles están disponibles en más de 90 tamaños y están clasificadas en presiones de hasta 5000 PSI (manija azul o negra).

Fine Finish SwitchTip Esta boquilla incorpora un proceso de atomización en dos etapas y crea un patrón de rociado suave y emplumado. Permite al usuario a hacer trabajos de acabado fino con una bomba sin aire, esto es más rápido que un rociador de aire o HVLP. Las boquillas de acabado fino son ideales para lacas, barnices, tintas y esmaltes de alto acabado (manija verde).

WideRAC™ SwitchTip La boquilla cubre el doble de superficie en la mitad del tiempo con el patrón extra ancho de 24 pulgadas (61 cm). Las boquillas WideRAC están hechas para una mayor producción en aplicaciones en nuevas construcciones que requieren pistolas de rociado sin aire más grandes.

WideRAC Conversión	
RAC 5 or RAC X	WideRAC
414 or 515	1221 or 1223
417 or 517	1223 or 1225
419 or 519	1225 or 1227
421 Or 621	1229 or 1231
523 or 623	1233 or 1235
525 or 625	1235 or 1237

Cuando use un WideRAC, asegúrese de incrementar la tasa de flujo de la boquilla para asegurar la misma construcción en milipulgadas y tasa de aplicación (velocidad de brazo). Además, asegurese que su rociador sin aire pueda soportar el tamaño mayor de boquilla.

Heavy Duty SwitchTip Esta boquilla es usada para recubrimientos pesados que requiere una presión más alta para atomizarse. Las boquillas para trabajo pesado son también reversibles, pero agregan una palanca de giro extra gruesa para permitir la rotación en recubrimientos muy pegajosos tales como alquitrán de hulla y masillas (manija gris).

LineLazer™ y FieldLazer™ SwitchTip Usadas con las Unidades de Rociado LineLazer y FieldLazer. Las boquillas regulares son diseñadas para una técnica de rociado de traslape. Las boquillas LineLazer y FieldLazer están diseñadas para proveer un patrón consistente sin bordes suaves para crear líneas limpias parejas como láser (manija amarilla).

Boquilla Plana Contractor™ Boquillas para rociado sin aire estándar disponibles en una variedad de tamaños que son menos caras que las boquillas RAC. Si hay obstrucción, la boquilla debe ser removida de la pistola y limpiada o reemplazada.

Boquillas Planas de Acabado Fino Rocían un acabado tan fino como el de una RAC de acabado fino pero debe ser removida para su limpieza cuando se tapa. Típicamente, los recubrimientos usados para aplicaciones de acabado fino se taponean fácilmente (por ejemplo, lacas). Por lo tanto, si se usa esta boquilla, es recomendado que se use también el **Paquete de Filtro de Boquilla**.

¿Sabía usted...?

Graco usa un sistema de código de color para identificar los tipos de boquilla.

- Las SwitchTips Generales son azul o negras
- Las boquillas Fine Finish son verdes
- Las boquillas LineLazer y Field Marker son amarillas
- Las boquillas Heavy Duty de Graco son grises

**Descifrando el Código
XXX - 515**

El primer dígito cuando se duplica, es ancho del abanico del patrón de rociado. Una 515 tiene un ancho de abanico de 10 pulgadas cuando se rocía a 12 pulgadas de la superficie.

$5 \times 2 = 10$

Los últimos dos dígitos son el tamaño de orificio en milésimas de pulgada, una 515 tiene un orificio de 0.015 pulgadas.

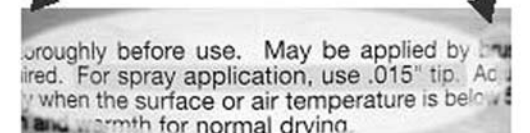
Clasificando las Boquillas para Rociado

Las boquillas para rociado son clasificadas en términos de **Galones Por Minuto (gpm)**. La cantidad de pintura que fluye a través del rociador a la superficie depende del tamaño de la boquilla y del ajuste de presión.

- Escoja el tamaño de la boquilla de rociado de acuerdo con el trabajo y la tasa de flujo del rociador. Asegúrese que el rociador pueda soportar la tasa de flujo de la boquilla.
- Considere la pintura/recubrimiento que será rociado - las lacas, tintas y esmaltes son recubrimientos ligeros que son rociados con boquillas pequeñas, mientras que las pinturas de látex para exterior son recubrimientos más pesados que requieren boquillas de rociado más grandes.
- Se pueden usar múltiples pistolas de rociado con un rociador. Asegúrese que la tasa de flujo combinada de todas las boquillas sumadas no excedan la tasa de flujo máxima del rociador.

Tamaños de Boquillas Recomendados para Materiales de Recubrimiento Comunes

Laca o Tinta	.009 to .013
Pintura a Base de Aceite	.013 to .015
Pintura de Látex	.015 to .019
Pintura de Látex Pesada y Elastomérica Suave	.021 to .025
Elastomérica y Relleno de Block	.025 to .035+



Muchos fabricantes de pintura especificarán los tamaños de boquilla para rociado recomendadas directamente en el contenedor o en la hoja de especificaciones del producto.

**¿Cual boquilla pone más pintura,
286-517 or 286-317?**

La respuesta . . . Cada boquilla tiene el mismo tamaño de orificio (.017") que permite el mismo flujo de material, de manera que la salida es la misma.

Pero . . .

el ancho de abanico y el grosor (espesor) es menor. La boquilla 517 rocía la pintura en un área mayor (10" en lugar del abanico de 6" de la boquilla 317).

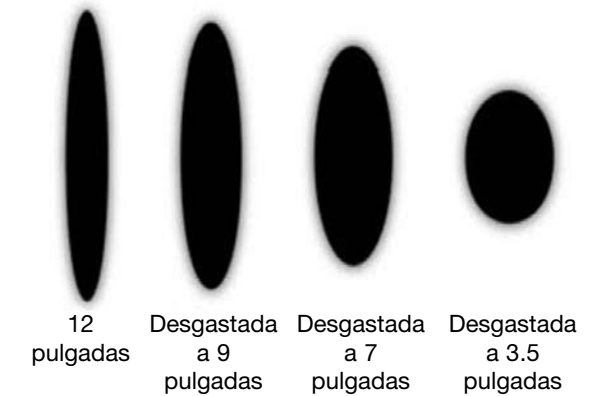
Desgaste de la Boquilla

El desgaste de la boquilla puede costar cientos de dólares en pérdida de pintura y mano de obra. El escoger la boquilla de rociador correcta es esencial para asegurar un acabado de calidad sin importar que material de recubrimiento sea rociado. Todas las boquillas para rociado se desgastarán con el uso normal. Es importante entender el efecto de desgaste que los recubrimientos tienen en las boquillas para rociado. Todos los recubrimientos contienen sólidos que son abrasivos; algunos son más abrasivos que otros. Por ejemplo, la pintura de látex puede ser muy abrasiva debido a los sólidos usados en el proceso de manufactura. El nivel de abrasión depende a menudo en que tan finos han sido molidos los sólidos. Las boquillas de Graco están hechas de carburo de tungsteno de más alto grado, el material más resistente a la abrasión usado en la fabricación de boquillas para rociado sin aire.

Efectos del Desgaste de Boquillas

Cuando la boquilla se desgasta, el tamaño del orificio de la boquilla se incrementa y el ancho de abanico se reduce. El desgaste de la boquilla afecta al patrón de rociado. Si el tamaño de abanico ha perdido un 25% de su tamaño original, entonces es tiempo de reemplazar la boquilla para rociado. El continuar rociando resultaría simplemente en un trabajo de rociado de poca calidad, y una sustancial pérdida de pintura y mano de obra.

Ancho de Patrón de Rociado



Ejemplo: Cuando una boquilla que tenía un patrón de abanico de 12 pulgadas es reducido a un abanico de 9 pulgadas cuando se desgasta, a esta le saldrá un 40% más pintura en un área 25% menor. El traslapar para lograr un espesor consistente se vuelve imposible. La tabla anterior ilustra los efectos de una boquilla desgastada en el patrón de rociado.

Consejos para extender la vida de las boquillas para rociado:

- Rocíe con la menor presión necesaria para atomizar el material
- Cuele el material de recubrimiento antes de rociar, usando una bolsa de colado de nylon
- Use filtros de tamaño correcto
- Limpie el filtro después de cada uso
- Use una brocha de cerda suave para limpiar las boquillas

Usar una boquilla desgastada desperdicia pintura y mano de obra

Asumamos que la pintura cuesta \$10 el galón, la mano de obra cuesta \$18 la hora, y el contratista rocía 5 galones de pintura por hora. Si el contratista está usando una boquilla desgastada (un abanico de 12 pulgadas desgastado a 9 pulgadas) gastará unos \$24.50 adicionales de pintura desperdiciada y mano de obra por hora. ¡Si el pintor continúa usando una boquilla desgastada le costará cerca de \$200 por día!

Si se rocían materiales abrasivos a una presión demasiado alta, la boquilla para rociado se desgastará mucho más rápido, gastando tanto pintura como dinero. Mayor Presión = Mayor Desgaste.



Baje la presión tanto como se pueda mientras aún se rocíe un buen patrón para reducir el desgaste de su boquilla y bomba. Bajando la presión también ahorra pintura al reducir el rociado excesivo.

Cómo se Clasifican los Rociadores Sin Aire por los Fabricantes

Los rociadores sin aire son clasificados típicamente usando estos métodos:

- Galones por minuto (**gpm**)
- Libras por pulgada cuadrada o la presión máxima (**psi**)
- Caballos de fuerza (**hp**)
- Tamaño de boquilla máxima

gpm – (galones por minuto) una medida de tasa de flujo asociada con la capacidad de salida de la bomba y el tamaño del orificio (hoyo) de la boquilla. **No hay un estándar en la industria para clasificar la capacidad de salida del rociador.**

psi – (libras por pulgada cuadrada) una medida de presión.

La clasificación de presión (por ejemplo, 3300 psi) es la **presión máxima de trabajo** del rociador. Esto es, la cantidad máxima de presión que el rociador es capaz de lograr. Sin embargo, la presión en la boquilla no es igual a la máxima presión de trabajo. La longitud de manguera, el tamaño de la boquilla, el tipo de recubrimiento siendo rociado, e incluso el filtro impactan en la cantidad de presión disponible en la boquilla cuando se rocía.

Clasificaciones típicas máximas de presión del rociador sin aire:

- 2800 psi
- 3000 psi
- 3300 psi
- 4000 psi

Presiones de atomización típicas necesarias para aplicaciones sin aire:

- 800-1100 psi para lacas
- 1200-1800 psi para tintes
- 2000+ recubrimientos de látex

hp – (caballos de fuerza) una clasificación de desempeño para motores o máquinas de los rociadores. Hay una variedad de tipos de motores, velocidades de operación y capacidades de torque disponibles. Por lo tanto, los caballos de fuerza son un método de clasificación confuso tanto para distribuidores como usuarios. Algunos contratistas prefieren tener el motor más grande disponibles porque creen que esto significa más poder y una vida más larga del rociador. Esto no es necesariamente cierto, el motor y el rociador deben estar de acuerdo con los requerimientos de los trabajos.

Tamaño Máximo de Boquilla – una clasificación que indica el tamaño más grande de boquilla (es decir, orificio) que un rociador es capaz de soportar, manteniendo un buen patrón de rociado. El tamaño máximo de boquilla dependerá del tipo de recubrimiento siendo rociado y la cantidad de presión necesaria para atomizar el recubrimiento.

¿Sabía usted...?

Todos los rociadores de Graco están clasificados para tamaños de boquilla máximos usando el material de recubrimiento más común, pintura de látex, a 2000 psi.

Seleccionado Un Rociador: Ocho Preguntas Que Debe Hacerse

¿Qué tipos de materiales rociará? ¿Ahora y en el futuro?

Los tipos de materiales que rocíe determinará el tamaño de boquillas que usa. Si planea rociar una variedad de materiales tiene que considerar comprar un rociador con más versatilidad.

¿Cuántos galones por semana rociará?

Comprar un rociador de medio tiempo para hacer un trabajo de tiempo completo ha decepcionado a muchos contratistas. A la larga, ahorrar dinero en un rociador que es inadecuado para el trabajo, o no lo suficientemente durable, le costará mucho en mano de obra perdida.

¿Qué fuentes de energía están disponibles? ¿La mayoría de los trabajos serán en interiores o exteriores?

Sus respuestas ayudarán a escoger una familia de unidad (de gas, eléctrico, o de aire comprimido) basado solamente en la fuente de energía.

¿Qué tipos de superficies rociará?

¿Rociará sobre tablaroca, recubrimientos exteriores, o concreto? Tiene que considerar los tamaños de boquilla necesarios así como la calidad de acabado requerida para poder escoger el mejor rociador para el trabajo.

¿Cuántas pistolas de rociado usará al mismo tiempo, ahora y en el futuro?

Si planea usar más de una pistola a la vez, entonces tendrá que comprar una unidad que tenga la capacidad de manejar múltiples pistolas.

¿Qué tipos de trabajos cotizará?

Cada trabajo tiene sus propios requerimientos. las nuevas construcciones, los trabajos residenciales y los trabajos comerciales todos varían en términos de: recubrimiento usado, tamaño de personal requerido, y las fuentes de poder disponibles.

¿Qué longitudes de manguera usará?

La longitud de la manguera depende del lugar del trabajo, el material siendo rociado, el tamaño de boquilla y el diámetro de la manguera. Su rociador debe ser capaz de soportar la longitud de la manguera. La mayoría de los rociadores de Graco usan motores DC, que son capaces de soportar longitudes de cable de extensión más grandes que los motores AC o universales.

¿Cuánto quiere gastar en un rociador?

El comprar un rociador es una inversión. No quiere comprar de más ni comprar de menos. Tome en cuenta el cliché, “Puede pagar ahora o pagar después”. El tiempo perdido resultante de un rociador sobretrabajado de menor capacidad o un equipo de baja calidad puede borrar rápidamente los ahorros de una compra económica inicial del rociador.

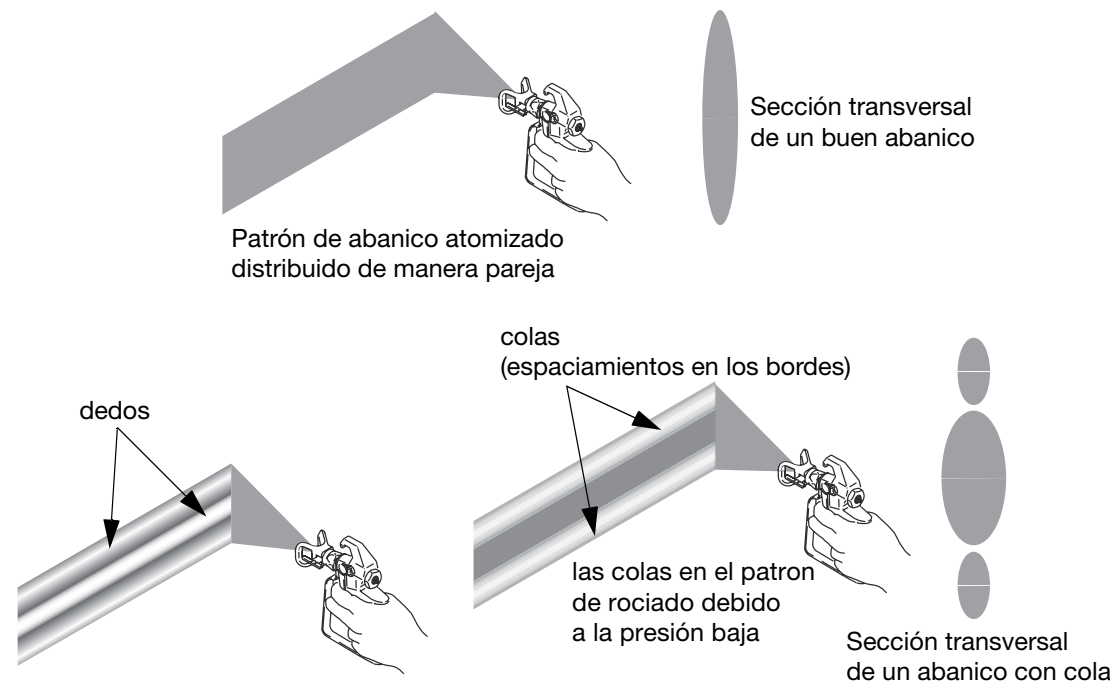
Un buen patrón de rociado indica que la pintura o recubrimiento está completamente atomizado y distribuido parejo sobre la superficie. Varias técnicas ayudan a determinar la calidad del patrón de rociado y la calidad del acabado.

- Ajustando la presión
- Aboquillando el patrón de rociado
- Moviendo la pistola de rociado

Las siguientes técnicas aseguran un acabado de calidad duradero.

Ajustando la presión para rociado

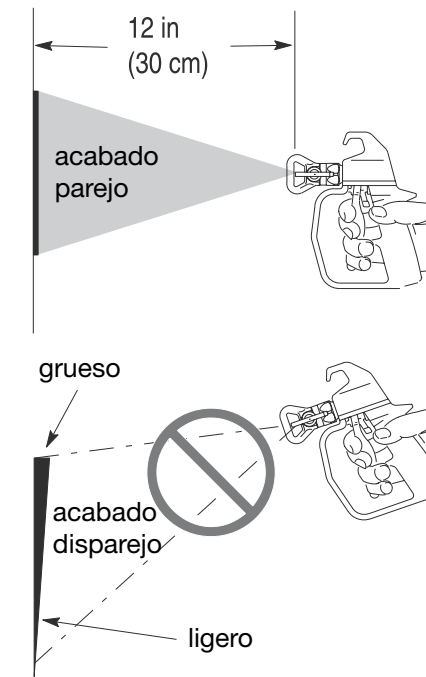
Es mejor rociar a la menor presión que atomice completamente el recubrimiento. El control de presión debe ser ajustado en un ajuste de baja presión y lentamente ir incrementándolo hasta que la pintura esté completamente atomizada. Si el patrón de rociado tiene dedos o colas, entonces la presión debe ser incrementada.



NOTA: Si la presión máxima del rociador no es suficiente para lograr un buen patrón de rociado, se debe usar una boquilla para rociado con un orificio menor. Para probar la calidad del patrón de rociado, las pruebas de patrón deben ser rociadas sobre un pedazo de cartón u otro material de desecho.

Aboquillando el Patrón de Rociado

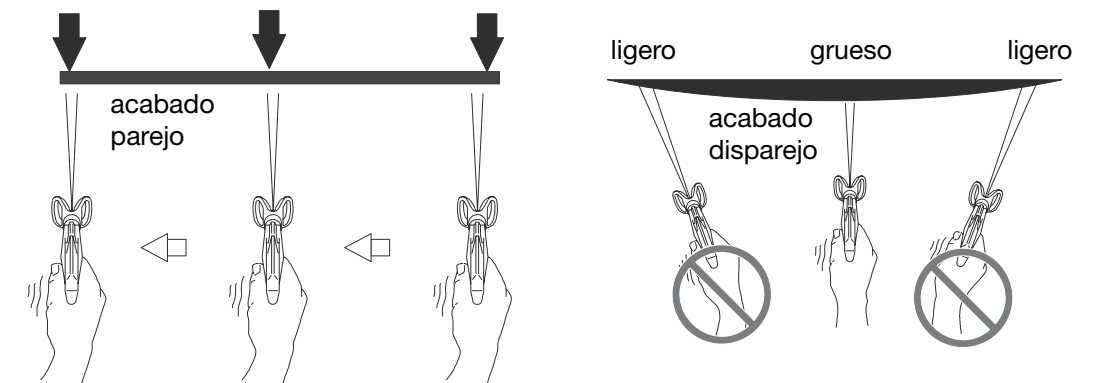
La pistola de rociado debe sostenerse aproximadamente 12 pulgadas (30.5 cm) de la superficie, y aboquillar derecho (tanto horizontal como verticalmente) a la superficie. Las boquillas extremadamente grandes requerirán que se mueva más lejos para lograr un buen patrón de rociado.



Pistola de rociado apuntada derecha a la superficie

Inclinar la pistola en una dirección u otra para rociar en un ángulo causará un acabado disparejo.

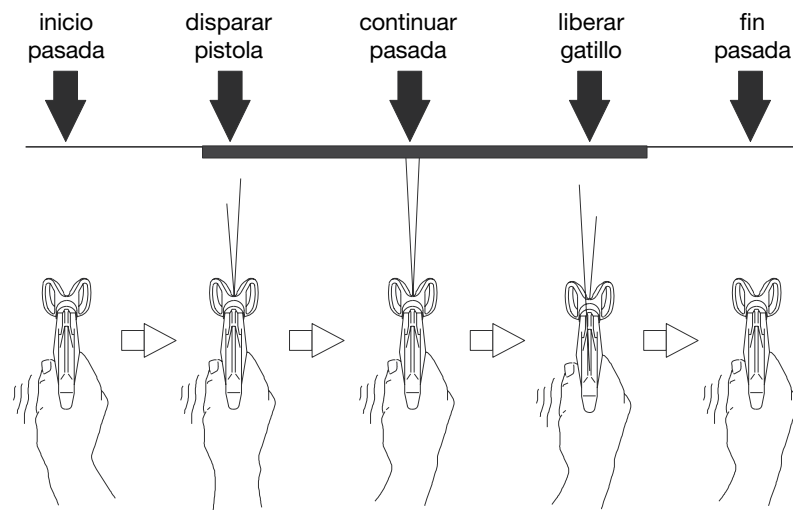
La Pistola de rociado inclinada hacia abajo o arriba producirá un acabado disparejo



La pistola de rociado debe moverse a lo ancho de la superficie con la muñeca flexionada para mantener la pistola aboquillada derecha a la superficie. “Abanicar” la pistola para dirigir el rociado en un ángulo causará un acabado disparejo.

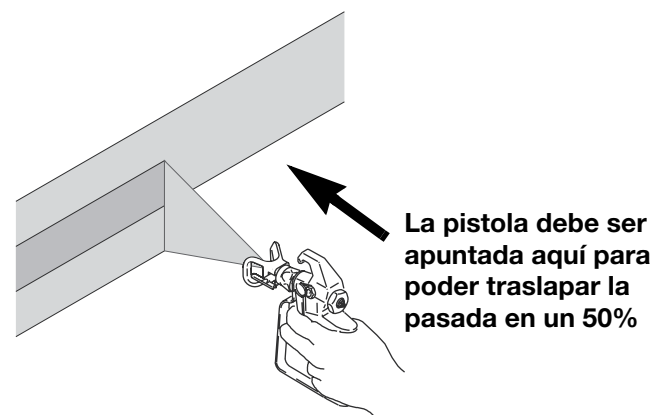
Técnica de Disparado

La pistola de rociado debe ser disparada después de comenzar la pasada (también llamada pasada inicial) y liberada antes de terminar la pasada (también llamada pasada final). La pistola debe de moverse tanto al apretar el gatillo como al liberar el gatillo. Esta técnica previene manchas de recubrimiento grueso al principio y final de cada pasada.



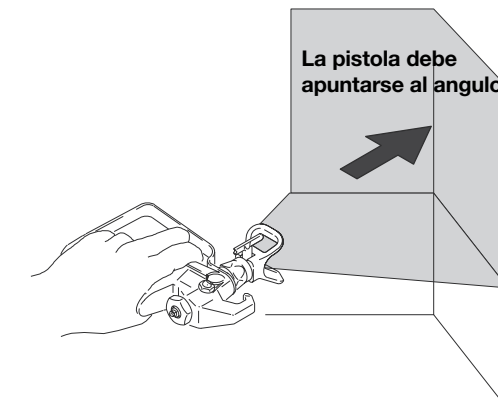
Técnica de Traslape

Esta técnica asegura que una cantidad igual de recubrimiento haya sido rociada sobre la superficie. La pistola de rociado debe ser aboquillada de manera que la boquilla apunte al borde de la pasada previa, traslapando cada pasada en un 50%. Para maximizar la eficiencia cuando rocíe sobre una tabla, superficies abiertas, como cielos y paredes expuestas, los bordes de la pared deben ser rociados primero. La parte media puede ser rociada rápidamente requiriendo menos pasadas precisas.



Pintando Angulos Interiores

Cuando rocíe angulos interiores la pistola debe aboquillar al angulo, rociando a lo largo del angulo, en lugar de rociar a lo ancho del angulo.



Controlando el Espesor del Recubrimiento (Grosor)

La clave para una cobertura adecuada es controlar el espesor del recubrimiento. Aquí hay algunas sugerencias útiles para asegurar una cobertura adecuada y un acabado de calidad:

No ajuste la presión para hacer más grueso o delgado el recubrimiento. La presión debe ser ajustada a la menor presión con un buen patrón de rociado.

Si el recubrimiento es demasiado grueso o se corre sobre la superficie, uno o más de los siguientes ayudará:

- Mover la pistola de rociado más rápido
- Escoja un tamaño de orificio de boquilla más pequeño; asegúrese que el rociador esté clasificado para manejar el tamaño de boquilla siendo usada
- Escoja una boquilla con un abanico más ancho
- Asegúrese que la pistola de rociado este lo suficientemente lejos de la superficie (aproximadamente 12")

Si el acabado no está cubriendo la superficie, uno o más de los siguientes ayudarán:

- Mover la pistola de rociado mas lento
- Escoja una boquilla más grande
- Escoja una boquilla con un ancho de abanico más angosto
- Asegúrese que la pistola de rociado esté lo suficientemente cerca de la superficie (aproximadamente 12")

Errores Comunes de la Técnica de Rociado

Bájele

Es fácil subir el control de presión al máximo y echar todo el material. Para resultados profesionales, baje la presión tanto como pueda sin obtener colas. Usted:

- Reducirá el desgaste de su bomba
- Reducirá el desgaste de su boquilla de rociado
- Rociará un acabado parejo más consistente
- Reducirá la cantidad de rociado de más (pintura desperdiciada)

¡Presione/Libere el Gatillo!

Es fácil simplemente jalar el gatillo y moverla de arriba y abajo o de lado a lado, traslapando y moviéndose hacia abajo rociando constantemente. Si no presiona y libera el gatillo de la pistola cada vez que cambia de dirección tendrá al menos el doble de espesor en cada punto que cambia de dirección. Bajo la luz adecuada o con el tiempo, su cliente será capaz de ver estas áreas pesadas. Como se explicó anteriormente, debe de activar la pistola con cada pasada y moverse de lado a lado con cada presión del gatillo.

Resumen de Principios Básicos: Preguntas Respondidas

¿Cuáles son los cuatro componentes básicos que contienen virtualmente todos los recubrimientos?

- Aglutinante, Pigmento, Solvente, Aditivos

¿Qué determina una tasa de flujo de fluidos en un sistema de rociado sin aire?

- El tamaño de orificio de la boquilla y la presión

¿Cuáles son las tres ventajas principales de usar un rociado sin aire?

- Velocidad, Calidad, Versatilidad

¿Cómo se clasifican los rociadores sin aire según los fabricantes de equipos?

- Galones por minuto, presión máxima en psi, caballos de fuerzas, tamaño de boquilla máximo

¿Cuáles son los cuatro componentes principales de todo rociador sin aire?

- Motor y Sistema de impulso, Boquilla de la Pistola de Rociado, Control de Presión, Bomba

Explique como los últimos tres números de una boquilla de rociador le dicen el tamaño de orificio y ancho de abanico del patrón de rociado.

- El primer dígito cuando se duplica es el ancho del abanico
- Los últimos dos dígitos son el tamaño del orificio en milésimas de pulgada

¿Porqué se desgastan las boquillas de rociado y cómo afecta esto a su producción y costos de trabajos?

- Los recubrimientos tienen materiales abrasivos en ellos y desgastan las boquillas bajo alta presión
- Una boquilla desgastada reduce el ancho del abanico e incrementa el flujo de fluido, incrementando los costos de mano de obra y de pintura

¿Porqué es el método del 50% de traslape la mejor manera de obtener un acabado de rociado parejo de calidad?

- Las boquillas de rociado están diseñadas para un traslape de 50% de manera que obtenga un acabado parejo suave sin líneas visibles.

¿Cuáles son dos errores de la técnica de rociado que muchos nuevos contratistas cometen?

- Rociando con una presión muy alta, el no accionar adecuadamente la pistola al inicio o final de cada pasada.

La Base

Más Allá de Principios Básicos

Motores de Rociadores

Las bombas de los rociadores pueden ser operadas con tres diferentes fuentes de energía: motor eléctrico, motor de gasolina, o aire comprimido. En todos los rociadores eléctricos y a gasolina, el motor o máquina crea un movimiento rotativo que es transferido a la fuente de impulso de la bomba de fluido. La mayoría de los rociadores de Graco usan cigüeñales y bielas de conexión para convertir el movimiento rotativo en una acción recíproca de la bomba de fluido. Los hidráulicos pueden ser usados para transferir energía de la fuente a la bomba en el caso de rociadores hidráulicos.

En motores de aire comprimido, el flujo del aire mediante el motor causa el movimiento hacia arriba y abajo del pistón y biela del motor. El movimiento recíproco es luego transferido desde la biela del motor a la barra de desplazamiento de fluido en la bomba.

Rociadores Eléctricos

Hay tres tipos de motores disponibles para rociadores sin aire: **AC**, **DC** y **Universal**. La tabla siguiente compara las ventajas y desventajas de cada tipo de motor.

Motores	Ventajas	Desventajas
AC	Motor de larga vida útil cuando se usa en condiciones controladas.	Necesita un suministro de energía constante continuo para funcionar adecuadamente. Los cables de extensión largos y los generadores causan a menudo un sobrecalentamiento que puede dañar permanentemente el motor. La máxima longitud del cable de extensión es de 100 pies.
Sin escobilla DC	Motor de larga vida útil en una variedad de condiciones. Tolera más las fluctuaciones de energía porque puede funcionar con varias velocidades. Permite el uso de cables de extensión más largos (hasta 300 pies) y generadores.	Es un motor más pesado que uno de AC. Motor más caro comparado a motores AC o DC.
DC	El motor DC tolera más las fluctuaciones porque puede funcionar con velocidades variables. Permite al usuario usar cables de extensión más largos (hasta 300 pies) y generadores.	Los motores DC son más pesados y más caros.
Universal	El precio es la gran ventaja de los motores universales - son menos caros de fabricar que los motores AC o DC.	Aunque se enfrían con ventilador, los motores universales no están completamente cerrados. Tiene el más corto ciclo de vida debido a que funcionan a 10,000 - 20,000 RPM (3-5 veces más rápido que los motores AC o DC).

Cambios en la Tecnología de los Motores DC

En años recientes la tecnología de motores DC ha mejorado. Los motores:

- proporcionan una mayor salida - incrementan las tasas de flujo
- ocupan mucho menos amperaje - cables más cortos, menos disparos accidentales
- son más pequeños y ligeros - más fáciles de mover
- funcionan más fríos = vida más larga
- son sin escobilla - sin chispa abierta
- tienen más caballos de fuerza - los motores no trabajan tan duro, duran más
- son TEFC (enfriados por ventilador totalmente cerrado) - Protege a los componentes del polvo, tierra y el rocío

Motores a Gasolina

Una máquina a **gas** de impulso directo desarrolla los caballos de fuerza para impulsar la bomba y la energía eléctrica para energizar el embrague. Esto se conoce como un sistema de "impulso directo".

Una unidad **hidráulica** usa un motor de gasolina para impulsar una bomba hidráulica. La bomba hidráulica toma aceite de un depósito y lo bombea al motor hidráulico. Esto causa que el motor hidráulico funcione recíprocamente y de energía a la bomba de fluido. Esto se conoce como un sistema "hidráulico".

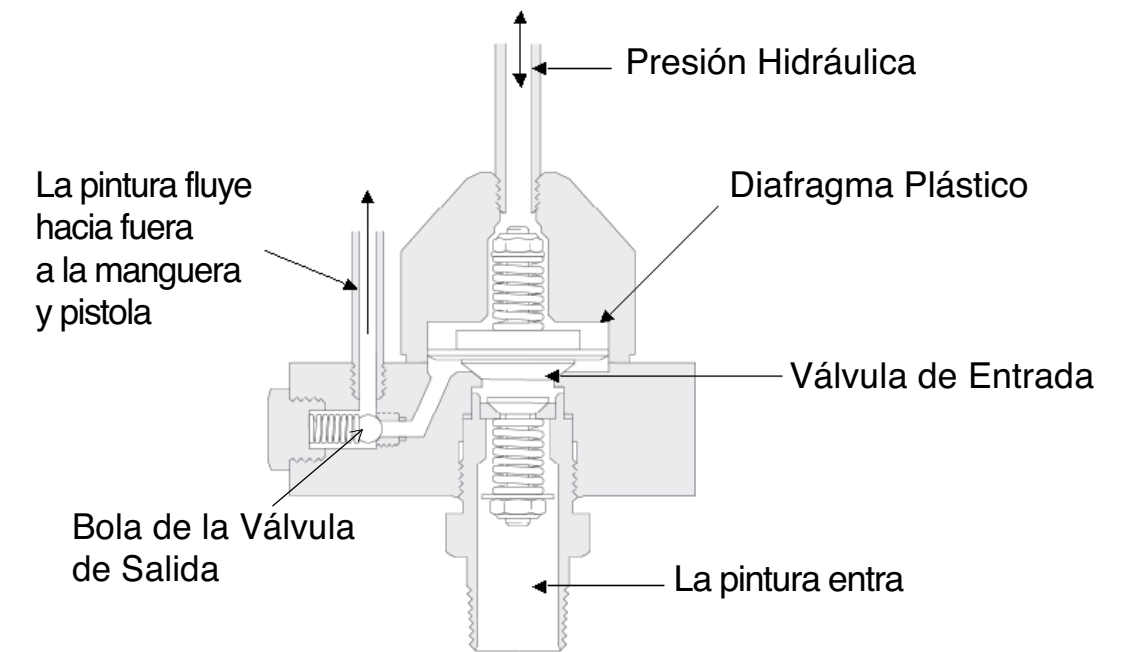
La Prueba está en la Bomba

Hay mucha discusión sobre las bombas en el mercado de los rociadores; después de todo, la mayoría considera a la bomba como el componente más importante de un rociador. Los contratistas a menudo se refieren a la unidad de rociador como “la bomba”. Hay dos tipos generales de bombas ofrecidas en el mercado de rociadores sin aire: de **diafragma** y de **pistón**. La siguiente sección describe las ventajas y desventajas de cada tipo de bomba para aplicaciones sin aire. Todos los rociadores sin aire de Graco usan bombas de pistón.

Pistón vs. Diafragma

	Ventajas	Desventajas
Bomba de Diafragma	<ul style="list-style-type: none"> • Buen control de presión firme a lo largo de todo el rango de presiones • Altas tasas de flujo libre, bueno para transferencia de alto volumen de fluidos para aplicaciones de textura, agua y demás • Precio de compra inicial bajo 	<ul style="list-style-type: none"> • Funciona continuamente • Costos de mantenimiento más alto • Dificulta el proceso de cebado • Cavitación fácil-el aire es introducido al sistema causando posiblemente un flujo errático o escupido. Esto se debe a que la bomba no es lo suficientemente fuerte para mover el material de recubrimiento. • Bajo desempeño con fluidos de alta viscosidad como se mencionó anteriormente • Se debe mantener limpio (partes móviles pequeñas) • Requiere de mantenimiento constante • Fuga de aceite hidráulico • Fallas frecuentes de diafragma
Bomba de Pistón	<ul style="list-style-type: none"> • Bombea recubrimientos de mayor viscosidad con facilidad • Provee una mayor presión con tamaños de boquilla comunes • Atomiza mejor • Permite el uso de mangueras más largas • Soporta mejor el uso pesado • Costos de mantenimiento menores • Fácil de reparar • Facilita el proceso de cebado • Funciona solo cuando se requiere (Sistema con entrega a demanda) 	<ul style="list-style-type: none"> • Precio de compra inicial más alto, pero bajo mantenimiento • Algunas fluctuaciones de presión más notables cuando se opera a baja presión

Cómo Funcionan las Bombas de Diafragma



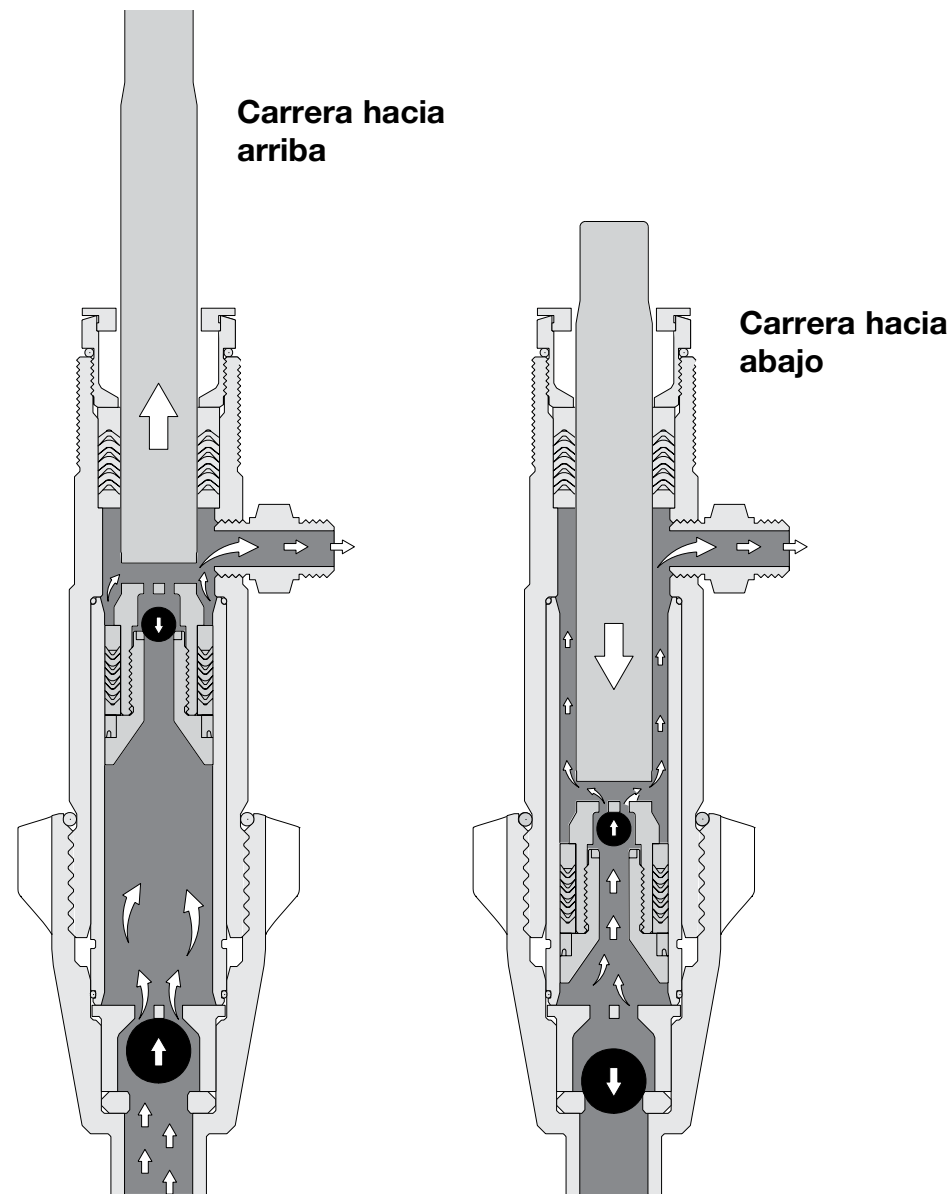
Una investigación independiente indica que más del 85% de los contratistas profesionales prefieren bombas de pistón porque:

- Duran más
- Mejor desempeño en el trabajo
- Son más durables que las bombas de diafragma
- Requieren menos mantenimiento

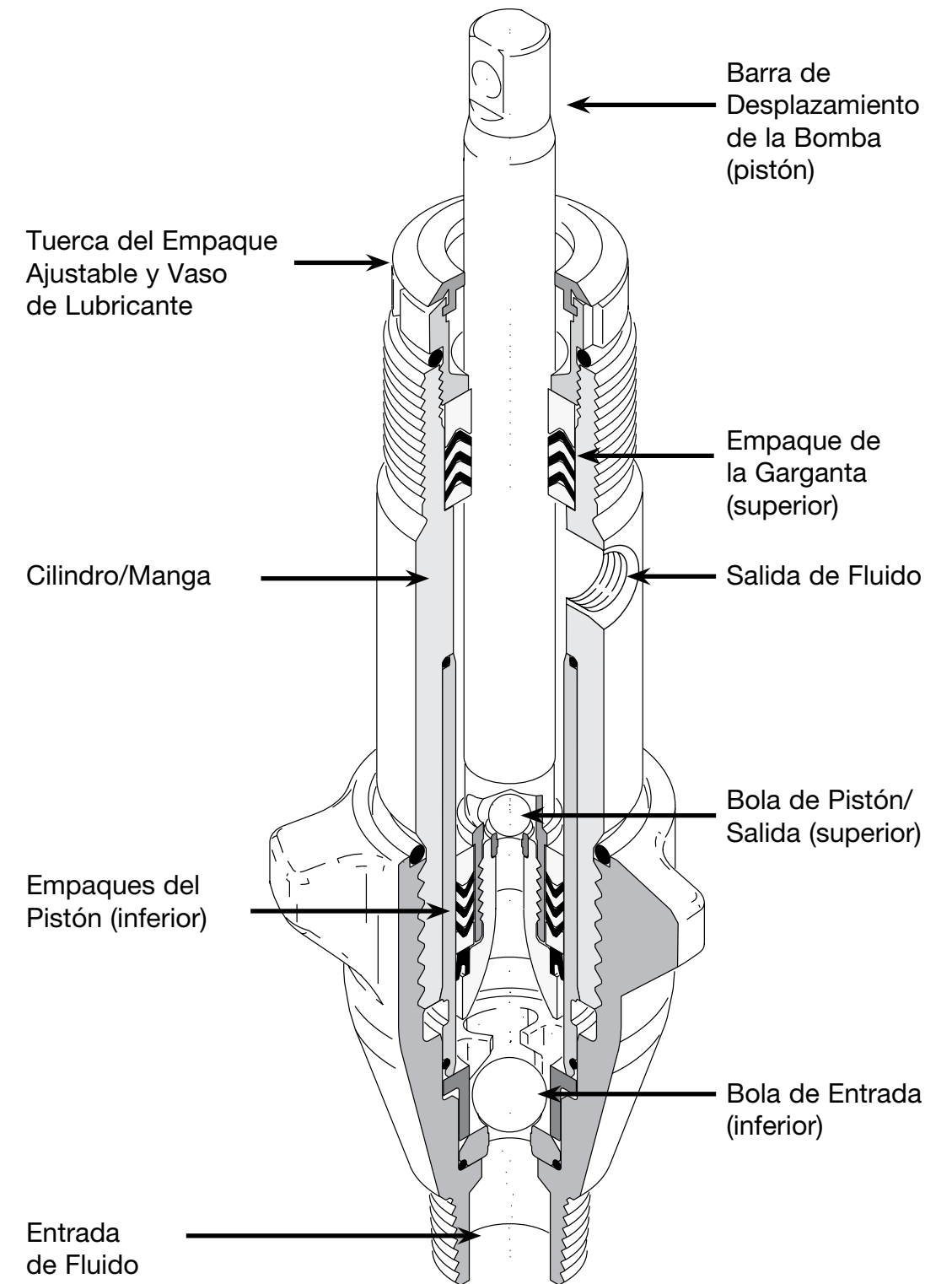
Una bomba de diafragma usa el motor del rociador para crear una presión hidráulica pulsante (un sistema hidráulico usando aceite) para impulsar la bomba. Durante la carrera hacia arriba o carrera de entrada, el diafragma es jalado hacia arriba, creando un vacío parcial dentro de la cámara de pintura. El vacío jala la válvula de entrada abierta y la válvula de salida es cerrada por el resorte y la presión de la pintura en la manguera. La pintura es luego llevada al compartimiento de pintura.

En la carrera hacia abajo o carrera de presión, la válvula de entrada es cerrada y la válvula de salida es forzada a abrirse mientras se descarga pintura en la manguera del rociador. Las bombas de diafragma tienen un volumen de desplazamiento relativamente pequeño. La bomba debe trabajar rápido (cerca de 1725 ciclos por minuto) para proporcionar un flujo constante de material de recubrimiento.

Cómo Funcionan las Bombas de Pistón



La **bomba de desplazamiento de doble acción** es una bomba reciproca con dos válvulas de bola (válvulas de entrada y salida) que controlan el flujo de fluido a través de la sección de fluidos. La **barra de desplazamiento** conecta a los componentes internos de la bomba al sistema de impulso. La varilla se mueve hacia arriba y abajo con la acción del sistema de impulso y el motor. El fluido es cargado en la carrera hacia arriba y desplazado en la carrera hacia arriba y hacia abajo, el fluido desplazándose tanto en las carreras hacia arriba y abajo asegura un flujo constante de fluido en la manguera y pistola.



El propósito general de los empaques es el de crear un sello y dirigir el flujo de fluido. Hay dos juegos de empaques, de **garganta** y **pistón**:

Los **empaques de la garganta** sellan la barra de desplazamiento arriba del cilindro de la bomba. Al desgastarse los empaques de la garganta, puede haber fuga en la **vaso de lubricante**. La fuga indica que la **tuerca del empaque** debe ser apretada o que los empaques de la garganta, u otras piezas, deben ser reemplazados o se les debe dar servicio.

Los **empaques del pistón** crean un sello dentro del cilindro al moverse la barra hacia arriba y abajo (como una jeringa de doctor).

- En la carrera hacia arriba el fluido es metido en la bomba debido a que se crea un vacío al subir la barra. Al subir la barra, el fluido es empujado a la manguera. La bola inferior se levanta y permite que se meta fluido en la bomba, llenando el cilindro. La bola superior sella la apertura a la sección inferior.
- En la carrera hacia abajo la bola inferior sella, la bola superior se abre y la barra moviéndose hacia abajo desplaza (el volumen de la barra toma espacio) fluido y forza el fluido a la manguera.

Este proceso permite que el fluido sea bombeado a la manguera tanto en la carrera hacia arriba como hacia abajo, para una presión y patrón de abanico más consistente de la pistola de rociado.

El **vaso de lubricante** es un depósito que contiene el Líquido de Sello de la Garganta (**TSL**; Throat Seal Liquid) y extiende la vida de los empaques de la garganta al prevenir que la pintura se seque en la barra de desplazamiento. El TSL™ de Graco es claro en color y formulado especialmente de manera que no afectará el acabado de recubrimientos a base de aceite o agua, aún si gotea accidentalmente en el material de recubrimiento. No sustituya aceite por TSL.

Cuando los empaques de la garganta ya no sellan adecuadamente habrá una fuga de fluido/pintura hacia el vaso de lubricante.

Algo de fuga está bien; algunos contratistas puede que aprieten la tuerca del empaque. Esto les da tiempo para terminar el trabajo antes de darle servicio a los empaques.



Graco TSL™
Especialmente formulado para extender la vida de los empaques de la garganta y otros componentes.

Piezas de Desgaste de la Bomba

Las piezas de desgaste son componentes en la sección de fluido que están diseñadas para desgastarse con el uso. Las piezas de desgaste necesitarán reemplazo o servicio durante la vida útil de la bomba. Los empaques de garganta y pistón están hechos para desgastarse con el uso. Esto evita el desgaste en piezas duras costosas de la sección de fluido (barra de desplazamiento, cilindros y camisas). El reemplazo inmediato de los empaques cuando es necesario le ahorrará tiempo y dinero. El reemplazar los empaques en un centro de servicio toma poco tiempo, y el costo asociado con las reparaciones es mucho menor que cuando las piezas duras requieren reemplazo. Las siguientes piezas deben ser revisadas periódicamente por desgaste:

- Barra de Desplazamiento
- Cilindro o Manga
- Empaques de Garganta o Pistón
- Bolas (de entrada y salida) y Asientos

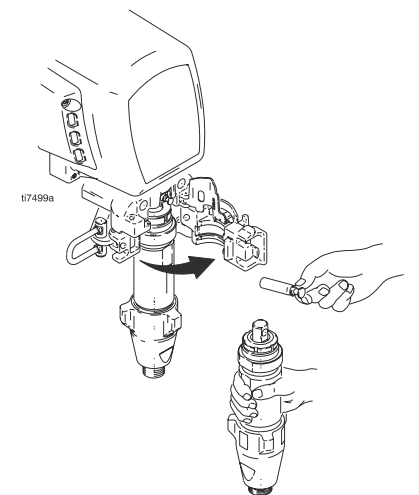
¿Tiene Desgaste?

El cambiar los empaques a la primera señal de desgaste prolongará la vida de la bomba al prevenir el desgaste de las piezas duras. Los empaques de garganta y pistón y las bolas y asientos están incluidos en el kit de reparación de empaques disponible para cada rociador Graco.

ProConnect™

El sistema ProConnect exclusivo de Graco permite una remoción o instalación rápida de su bomba, sin requerir de herramientas. La bomba puede ser cambiada en minutos en el sitio de trabajo.

ProConnect previene el tiempo muerto y evita una mano de obra cara cuando se requiera una reparación.



Controles de Presión

El propósito del control de presión es el de regular la presión de rociado. Hay dos tipos de controles de presión: Mecánico y Electrónico

Mecánico – un control de presión usa un micro interruptor para encender y apagar el motor para mantener el ajuste de presión deseado. La bomba de fluido funciona hasta que alcanza la presión marcada-en este punto el micro switch es activado y el motor se apaga. Cuando la presión disminuye a cierto punto, conocido como banda muerta, el micro interruptor se cierra y arranca el motor, y la bomba comienza a trabajar.

Electrónico – la presión del fluido es medida electrónicamente y la señal es enviada a un tablero de circuitos y comparada a la señal recibida por la perilla de control de presión. La banda muerta en un control de presión electrónico es típicamente alrededor de 50 psi; por lo tanto, la bomba comienza a funcionar cuando la presión baja a 50 psi. Sin embargo, los recientes avances en los controles electrónicos de Graco han eliminado virtualmente la banda muerta. Los controles de presión electrónicos regulan la presión en una forma que sea constante y precisa, perfecta para los contratistas pintores que rocían recubrimientos a presiones menores o quienes necesitan mantener presiones de rociado constantes.

SmartControl™

El SmartControl exclusivo de Graco, control avanzado de microprocesador proporciona:

- Un abanico de rociado consistente con todas las presiones de rociado.
- Cero banda muerta (no hay pulsación, presión continuamente consistente) a una presión de rociado menor, ideal para el rociado de acabados finos.
- El Sistema WatchDog™ de Graco apaga automáticamente el rociado cuando la cubeta de suministro de pintura está vacía para prevenir daños en el rociador.

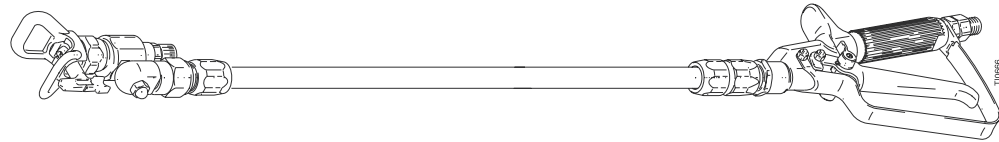
El propósito principal de una pistola sin aire es la de actuar como una válvula de encendido/apagado. Muchas pistolas de rociado cuentan con características adicionales como filtros integrados o elementos giratorios para un mejor desempeño. Cuando se escoge una pistola de entre otras, hay varios factores a considerar tales como el tamaño del paso de fluido y difusor, clasificación de presión, así como la comodidad y sensación de la pistola.

Graco ofrece las siguientes opciones de pistola de rociado sin aire dependiendo del modelo:

- Manija formada para un agarre comfortable
- Gatillo para 2 o 4 dedos
- Filtro integrado en la manija
- Tubo de fluido hecho de acero inoxidable
- Gatillo para 4 dedos con manija redonda
- El jalado de gatillo es 30% más ligero que las pistolas de la competencia
- Modelo de acabado fino para un atomizado más fino
- La manguera se conecta directamente a la entrada de fluido mediante una protección de resorte montada en la base de la pistola
- Bloqueo de pulgar/Seguro del gatillo
- Conexión giratoria de manguera integrada para un rociado más fácil

Pistola con Mango de Extension

Las pistolas con mango de extension le ahorran tiempo y esfuerzo cuando se rocían áreas altas o lejanas. Las pistolas con mango de extension de Graco disparan el flujo de fluido de la boquilla en un patrón de rociado suave sin escupir o sin retrasos. La Pistola con mango de extension está clasificada en 3600 psi (248 bar, 24.8 MPa) y está disponible en longitudes de 3 y 6 pies.



Manguera para Rociado Sin Aire

Las mangueras para rociado sin aire están disponibles en diferente longitudes, diámetros y rangos de presión. El escoger la manguera adecuada es crítico para mantener una presión de rociado óptima en la pistola.



La longitud y el diámetro de la manguera que usa afecta la caída de presión de fluido a la pistola de rociado. Una manguera más larga tiene una caída de presión más grande. Un diámetro de manguera más pequeño tiene una pérdida de presión mayor.

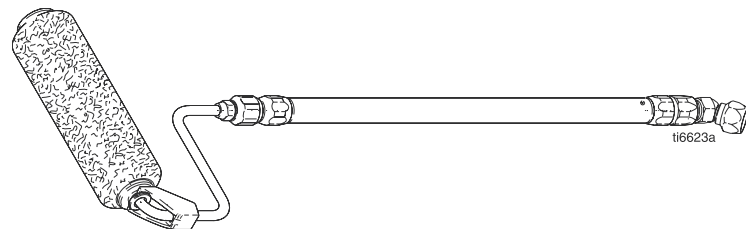
Para una facilidad de uso, las mangueras de Graco son ahora más flexibles y durables.

La longitud, diámetro y la caída de presión resultante de la manguera deben ser considerados cuando seleccione el tamaño del rociador sin aire a comprar.

Si usa mangueras de dos diámetros diferentes acopladas juntas, una la manguera con diámetro mayor a la bomba y la manguera más pequeña a la pistola para minimizar la caída de presión.

Rodillo de Presión

El pintar con rodillo de presión es ideal cuando el rociado no es posible. Simplemente jale el gatillo de la pistola cuando necesite más pintura y siga pintando. Ya no más subir y bajar escaleras o detenerse para meter el rodillo en una charola sucia. Alcance hasta arriba sin una escalera con extensiones fijas o telescópicas.



Dando Mantenimiento al Equipo Sin Aire

Revise su manual de operador para requerimientos de mantenimiento completo de su equipo Graco específico.

Inspección del Equipo

Revise los siguientes componentes y apriete, limpie o reemplace según sea necesario:

- Filtro de entrada
- Filtro del múltiple
- Filtro de Pistola
- Filtro de Boquilla
- Conexiones de Manguera
- Tubo de succión de entrada
- Cubierta de la Pistola
- Protector de Boquilla y Boquilla
- Seguro del Gatillo
- Protector del Gatillo
- Cable de alimentación

Mantenimiento General

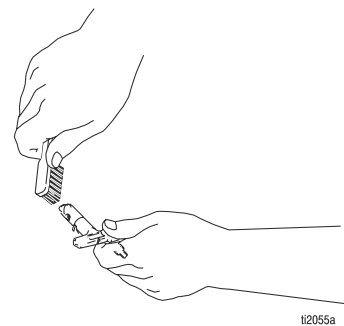
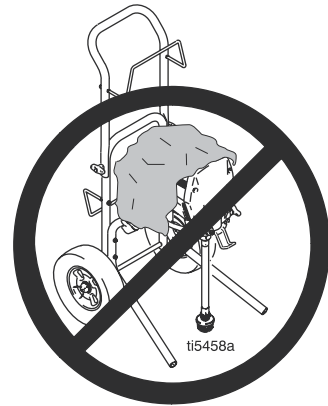
- Use los filtros de tamaño adecuado para el material siendo rociando (vea la tabla, El Filtro Correcto Reduce la Obstrucción de la Boquilla).

El Filtro Correcto Reduce la Obstrucción de la Boquilla

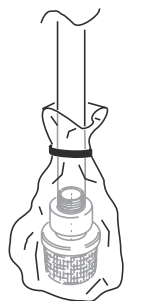
Tamaño de Maya	200	100	60	30
Materiales	Tintas, Barnices, Poliuretano con Base de Solvente	Lacas, Esmaltes (Solvente), con Base de Solvente Para Interiores	Látex, Esmaltes (Látex)	Látex Pesado, Relleno de Block, Elastomérico
Use Con Tamaños de Boquilla	.007 - .013 inch	.013 - .015 inch	.015 - .029 inch	.031+ inch

- Revise los filtros diariamente, si está tapado más del 20%, reemplace. Si está perforado, reemplace inmediatamente.
- Revise visualmente las mangueras cada vez que rocíe para acumulaciones internas, rajaduras, torceduras, hoyos, hinchazones, abrasiones o daño a la cubierta de la manguera.

- Use dos llaves cuando apriete todas las conexiones de manguera.
- Revise la conductividad de la manguera cada tres meses con un medidor de OHM, vea el manual para detalles. La conductividad es importante para disipar la acumulación de electricidad estática en la pistola.
- Asegure un buena trayectoria del flujo de aire en el motor, limpie la cubierta después de cada uso.
- No cubra la bomba con un trapo o plástico mientras rocía, permita un buen flujo de aire para mantener el rociador frío.
- No lave a presión la unidad.
- Tuerca del vaso de lubricante/empaque de bronce apretada. Llene el vaso con TSL cada vez que rocíe para reducir la adhesión de pintura en la barra. No use aceite como sustituto del TSL.
- Si aparece pintura cruda en la barra de la bomba, apriete la tuerca 1/8 de giro o hasta que deje de gotear.
- Cuando los empaques de la bomba se desgastan, la pintura comenzará a fugarse al exterior de la bomba. Reemplace los empaques de la bomba a la primera señal de fuga o puede que ocurra un daño adicional a las costosas piezas duras de la bomba.
- Limpie las boquillas con un par de ráfagas cortas de agua o solvente.
- Limpie las boquillas con un cepillo suave. Almacene las boquilla por periodos cortos en un contenedor sellado de agua o solvente.
- Reemplace las boquillas si se desgastan más de dos tamaños de boquilla.
- En climas fríos, no permita que el agua o pintura se congele en las partes internas o en las mangueras. La Expansión del agua en congelamiento puede causar daños severos.



- HVLP - Revise y limpie o reemplace los filtros de entrada de aire.
- Unidades de Gas - Revise el nivel de aceite. Cambie el aceite como se indica en el manual del usuario.
- Traiga su rociador anualmente para una revisión de servicio general a un centro de Reparación Graco autorizado.
- Haga un enjuague en sucio y un enjuague en limpio, otro enjuague con agua limpia o adelgazador, con un mínimo de cinco galones de fluido de enjuague.
- Almacene su sistema con la barra de bomba en la ubicación hacia abajo. Una menor exposición al aire reducirá la corrosión.
- Para el almacenaje a corto plazo (durante la noche), el agua está bien, el adelgazador es mejor.
- Para el almacenaje a largo plazo, el adelgazador está bien, Pump Armor es mejor.
- No almacene la unidad bajo presión.
- Para prevenir que el fluido salga del rociador durante el almacenaje, sujete una bolsa de plástico sobre el tubo de succión cuando no use el rociador.



ti5552a

La **Seguridad** es una responsabilidad compartida. Es responsabilidad de todos el asegurarse que haya un ambiente de trabajo seguro.

- Graco, como fabricante, es responsable de proveer productos confiables así como información de seguridad.
- El personal de ventas, como representantes de Graco, deben de demostrar y señalar los dispositivos y procedimientos de seguridad cuando demuestren equipo de rociado sin aire
- Los distribuidores y sus empleados son responsables de entrenar a su personal sobre el equipo de rociado sin aire y deben siempre seguir los procedimientos de seguridad
- Los usuarios de equipo de rociado sin aire deben leer todas las advertencias y deben seguir todas las precauciones y procedimientos de seguridad

Una forma efectiva de familiarizarse con las consideraciones y procedimientos de seguridad es revisando los **Manuales de Instrucciones** que se incluyen con los productos de Graco. Los manuales usan símbolos para representar los diferentes tipos de peligros tales como fuego o explosión, toxicidad, inyección y otros. Los símbolos indican la ubicación de información de seguridad localizada a lo largo de los manuales de instrucción e instrucciones de manejo.

Peligros Potenciales (y sus símbolos)

Los peligros potenciales que pueden ocurrir cuando usa productos Graco son:

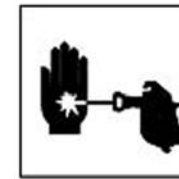


Fuego y Explosiones – pueden ocurrir si hay una fuente de ignición combinada con vapores y aire inflamables en el espacio de trabajo. Las fuentes de ignición que pueden llevar potencialmente a un fuego o explosión son:

- Interruptores o motores eléctricos
- Llama abierta
- Electricidad estática

Para prevenir fuego y explosión:

- Instale y use una ventilación adecuada
- Remueva o pague todas las fuentes de ignición, tales como luces piloto, cigarros, motores de arco y otros
- Conecte a tierra a todas las personas, objetos y equipo de rociado en el área de rociado para prevenir una descarga electroestática
- Use procedimientos de enjuague adecuado: use agua, solventes o adelgazador de laca-¡Nunca use gasolina!
- Use sólo tomas, cables de extensión y mangueras de fluido conectadas a tierra diseñados para rociar a alta presión que estén en buenas condiciones-no modifique o remueva los cables eléctricos.

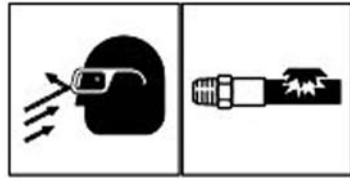


Inyección en la Piel – los usuarios de equipo de rociado y los médicos a menudo subestiman la seriedad de una lesión por inyección en piel y las complicaciones médicas que pueden resultar. ¡La lesión puede verse “sólo como una cortada” pero debe ser considerada como una lesión seria! Los factores en el ambiente de trabajo que pueden contribuir a un riesgo de inyección accidental en la piel son:

- Una corriente de fluido a alta presión dirigida hacia la piel o ropa
- Remoción de dispositivos protectores del equipo (seguro de la pistola, protector del gatillo y protector de boquilla)
- Liberación no intencional de la presión del fluido
- El no usar un seguro para gatillo de la pistola de rociado

Para prevenir una inyección en la piel:

- Aléjese de las corrientes y rocíos de fluido de alta presión
- Nunca remueva los dispositivos protectores, tales como los protectores de boquilla de la pistola de rociado
- Use los procedimientos de liberación de presión adecuados
- Use las prácticas adecuadas de enjuague descritas en el manual de instrucción
- Nunca intente detener las fugas con sus manos o cuerpo
- Siempre use el seguro de gatillo de la pistola de rociado cuando no esté rociando
- No busque fugas con la mano o con un trapo



Exceso de Presión y Liberación No Intencional de Presión – Las lesiones relacionadas con la presión ocurren cuando el equipo está sobrepresurizado y un componente del rociador sin aire se rompe. Las rupturas de componente son a menudo causadas por:

- Exceso de presión de trabajo segura de un componente
- Uso de un equipo desgastado o dañado
- El operador no sigue los procedimientos de liberación de presión
- Uso de refacciones que no sean piezas genuinas de Graco
- Las conexiones no están apretadas
- Las conexiones son incompatibles
- Las conexiones o componentes son inadecuados para la clasificación de presión

Cuando los componentes del equipo se rompen o una liberación de presión no esperada llega a ocurrir, las lesiones son más frecuentemente causadas por un rociado sobre cara u ojos, una manguera dando un latigazo o por proyectiles.

Para prevenir lesiones relacionadas con la presión

- No exceda la clasificación de presión de trabajo (WPR) de los componentes, ponga especial atención a equipos de alta presión
- Use los dispositivos de liberación de presión como válvulas de liberación de presión en los rociadores
- Limite la presión del aire o hidráulica al motor de manera que la presión del fluido producida por la bomba sea menos que la presión de trabajo de todos los componentes del sistema
- No repare las mangueras permanentemente acopladas
- Use sólo refacciones Graco genuinas
- No modifique las piezas Graco (o cualquier otra)
- Alinee adecuadamente las boquillas de rociado para prevenir que haya fugas de rociado
- No use ajustes de baja presión en equipos de alta presión
- Use los procedimientos de liberación de presión adecuados
- No use equipo dañado o desgastado
- Revise que las conexiones sean las adecuadas y asegúrese que estén bien herméticas antes de presurizar el sistema



Lesión por Piezas Móviles – Las lesiones por piezas móviles ocurren más a menudo después de:

- Un contacto no intencional con un componente móvil (por ejemplo, motor de aire y barras de desplazamiento de la bomba)
- Remover las protecciones del equipo
- No liberar completamente la presión del fluido y aire cuando se le de servicio al equipo

Para prevenir lesiones por piezas móviles:

- Siga los procedimientos para liberar la presión del fluido siempre que detenga el equipo para servicio o reparación
- Nunca opere equipo con las protecciones y otros dispositivos protectores removidos
- Revise regularmente para asegurarse que los dispositivos de seguridad funcionan adecuadamente
- Use adecuadamente las válvulas de corte tipo purga



Toxicidad – es un riesgo potencial cuando:

- Los vapores de los materiales de recubrimiento, fluidos o el humo de escape de una máquina de gasolina están presentes en el ambiente de trabajo
- El fluido tóxico hace contacto con piel, nariz, boca u ojos

Para prevenir la toxicidad:

- Use el equipo de protección personal (PPE) recomendado para evitar el contacto con materiales peligrosos
- Lea y siga las indicaciones en las etiquetas y las hojas de datos de seguridad (**MSDS**) del material de recubrimiento
- Siga las recomendaciones de los fabricantes de fluido
- Nunca opere motores a gasolina en interiores



Descarga Eléctrica – los factores en el ambiente de trabajo que pueden potencialmente llevar a una descarga eléctrica son:

- Contacto con partes vivas o cargadas eléctricamente
- Conexión inadecuada a tierra del equipo y otros objetos en el área a rociar

Para prevenir una descarga eléctrica:

- Conecte a tierra adecuadamente todos los objetos en el sistema, incluyendo a los operadores
- Siga los procedimientos en los manuales de instrucción para evitar descargas de componentes cargados electrostáticamente
- Nunca opere un equipo eléctrico cuando esté húmedo o cuando el área circundante esté húmeda
- Use sólo tomas, cable de extensión, y mangueras de fluido conectadas a tierra diseñadas para rociar a alta presión que estén en buenas condiciones
- No modifique o remueva los cables eléctricos.



El manual de instrucciones para cada Producto Graco identifica las acciones preventivas referentes al equipo. Siempre consulte la información de seguridad del producto en el manual para saber cuál es el uso seguro de cada producto Graco.

Todos los empleados y distribuidores Graco deben reportar accidentes y casi accidentes a Graco al número sin costo **1-800-543-0339**. Prepárese para la posibilidad de un accidente teniendo la **Tarjeta de Billetera para Reportes de Accidente de Graco** a la mano todo el tiempo. **Para pedir la tarjeta de Billetera para Reportes de Accidentes de Graco, llame a servicio a cliente al número sin costo al 1-800-690-2894 y pida la pieza número 301-283.**



¡Importante!

Una inyección ocurre cuando fluido a alta presión perfora la piel. ¡La lesión puede verse “sólo como una cortada” pero debe ser considerada como una lesión seria!

Cualquier lesión causada por un fluido de alta presión puede ser seria. Si usted o alguien más se lesiona -- aunque sea ligeramente:

- *Vaya inmediatamente a una sala de emergencia*
- *Notifique al médico que la lesión es una “lesión por inyección de fluido”*
- *Asegúrese de decirle al médico el tipo de material que fue inyectado.*

Atomización: los fluidos bajo una alta presión cuando son forzados a una alta velocidad a través de un pequeño orificio (hoyo) se descomponen en gotas muy pequeñas. Si el hoyo tiene forma elíptica (como “ojos de gato”), como en el caso de muchas boquillas de rociador de aire, el patrón de rociado produce un depósito de pintura en forma de elipse.

Rociado por Aire: la atomización se logra al dirigir pequeñas corrientes de aire comprimido en la corriente de pintura u otro recubrimiento. Esta acción sopla la corriente de fluido en muchas gotas pequeñas y causa que se forme una nube turbulenta-normalmente esto resulta en un acabado fino.

Soplado: cuando el abanico de rociado de pintura alcanza el final de una superficie, tal como las esquinas, y el abanico continua más allá de la superficie, la pintura es “soplada” por la superficie objetivo en una nube de gotas.

Rebote o Rebote de rociado: cuando el pintor dirige el abanico de rociado sin aire a la superficie, a veces las gotas rebotan de la superficie. Esto es el resultado de una presión excesiva y una velocidad excesiva más allá de la cantidad necesaria para atomizar el recubrimiento.

Trabajos comerciales: cuando se usa en conjunto con trabajos de contratista pintor, se refiere a edificios que no sean de manufactura ni residenciales tales como espacios de oficina, escuelas, moteles/hoteles, departamentos y hospitales.

Banda muerta: la diferencia entre las presiones con las que se enciende y apaga la bomba En rociadores sin aire puede haber rangos de presión en los cuales la cantidad de presión no puede ser regulada. La “banda muerta” o rangos no regulados de presión pueden variar dependiendo del tipo de rociador sin aire y el dispositivo de control de presión siendo usado. Una menor banda muerta significa una presión más consistente y un mejor patrón de rociado.

Diafragma: un diseño de bomba que usa una membrana sintética flexible circular u oblonga, sellada en sus bordes externos y está conectada en el medio a una varilla reciproca (o varilla de motor) o fluido hidráulico pulsante. Al moverse la membrana en respuesta a la varilla o fluido hidráulico, el fluido es cargado y dispensado mediante válvulas check.

Control de Presión Electrónico: un dispositivo de regulación de presión que usa componentes electrónicos, en lugar de componentes eléctricos o mecánicos, para proveer una regulación precisa de la presión.

Dedos o Colas: términos usados para describir patrones de rociado que no son consistentes o no son parejas.

Patrón tipo HVLP: la tecnología de rociado de alto volumen baja presión (HVLP; high volume low pressure) proporciona bordes de patrón suave y un tamaño de gota fino, y da un patrón de rociado de acabado fino. El rociado sin aire usando boquillas de rociado para Acabado Fino, combinadas con controles de presión electrónicos y una baja presión, pueden proveer un patrón tipo HVLP.

Trabajos industriales: los contratistas pintores profesionales consideran proyectos tales como fábricas, tanques de granja, refinerías y puentes/presas como trabajos industriales

Inyección: debido a que el fluido está bajo una alta presión cuando deja la boquilla/pistola de rociado sin aire, si la corriente de fluido perfora la piel humana se llama “inyección”. Esto se debe considerar como una lesión seria y requiere atención médica inmediata.

Grosor: el espesor del recubrimiento durante o después del rociado.

Sobre-rociar: cuando la pintura u otros recubrimientos son atomizados, las gotas diminutas forman una nube que puede ir más allá de los extremos de cualquier superficie siendo rociada.

Caída de Presión: la caída en presión causada por una restricción del flujo debido a los conductos tales como tuberías, mangueras, válvulas y otros. Al incrementar la tasa de flujo también lo hace la presión perdida por la resistencia del flujo dentro de un dispositivo dado. Reduciendo la restricción, tal como incrementando el diámetro de una manguera reducirá la caída de presión. Usualmente a mayor viscosidad de los materiales de recubrimiento, mayor será la caída de presión.

Iniciando la Bomba: cuando un fluido es bombeado en las cámaras secas de la bomba de manera que pueda comenzar a desplazar el fluido.

Residencial: usualmente considerado como casas residenciales uni- o multifamiliar. Algunos contratistas pintores profesionales consideran a los pequeños edificios de departamentos, condominios y duplex como trabajos de rociado residencial.

Sombras: cuando se rocía una superficie texturizada el patrón puede no recubrir completamente la superficie. Las sombras se evitan rociando la superficie en la dirección opuesta llenado las áreas sombreadas.

Salto: la ausencia de pintura en una superficie recién pintada. También llamados “vacíos”.

Sustrato: la superficie siendo pintada.

Carburo de Tungsteno: el material más resistente a la abrasión usada en la fabricación de boquillas de rociado sin aire.

Viscosidad: es la resistencia de un fluido a fluir. Por lo tanto, entre más fluido se resista a fluir, mayor será la viscosidad. Para mover un fluido, se debe sobrepasar su viscosidad. Ya que el propósito de los productos de Graco es el de mover fluidos, la viscosidad es una propiedad importante del fluido a considerar cuando esté recomendando productos de Graco. La viscosidad de un fluido dado depende de varios factores; sin embargo, el más importante de estos factores es la temperatura. La viscosidad de la mayoría de los fluidos se reduce al incrementar las temperaturas.

Perdida de Intensidad por Voltaje: toma excesiva de corriente de una línea de energía eléctrica. Los motores AC, que son afectados negativamente, comenzarán a sobrecalentarse y algunos interruptores pueden dejar de funcionar.



ACERCA DE GRACO

CALIDAD COMPROBADA. TECNOLOGÍA DE VANGUARDIA.

Fundada en 1926, Graco es una empresa líder a nivel mundial en sistemas y componentes para la manipulación de fluidos. Los productos Graco mueven, miden, controlan, abastecen y aplican una amplia variedad de fluidos y materiales viscosos utilizados en la lubricación de vehículos y en instalaciones comerciales e industriales.

El éxito de la compañía está basado en su firme compromiso con la excelencia técnica, fabricación de clase mundial y servicio a cliente sin igual. Trabajando de cerca con distribuidores calificados, Graco ofrece sistemas, productos y tecnología que marcan el estándar de calidad en un amplio rango de soluciones para el manejo de fluidos. Graco ofrece equipos para rociar acabados, recubrimientos protectores, circulación de pintura, lubricación, y para dispensar selladores y adhesivos, junto con equipo eléctrico de aplicación para la industria de los contratistas. La progresiva inversión de Graco en equipos de manipulación y control de fluidos continuará proporcionándole soluciones novedosas a un variado mercado mundial.

UBICACIONES DE GRACO

DIRECCIÓN DE CORREO

P.O. Box 1441
Minneapolis, MN 55440-1441
Tel: 612-623-6000
Fax: 612-623-6777

AMÉRICA

MINNESOTA

Worldwide Headquarters
Graco Inc.
88-11th Avenue N.E.
Minneapolis, MN 55413

EUROPA

BELGIUM

European Headquarters
Graco N.V.
Industrieterrein-Oude Bunders
Slakweidestraat 31
3630 Maasmechelen,
Belgium
Tel: 32 89 770 700
Fax: 32 89 770 777

ASIA PACÍFICO

AUSTRALIA

Graco Australia Pty Ltd
Suite 17 2 Enterprise Drive
Bundoora Victoria 3083
Australia
Tel: 61 3 9467 8558
Fax: 61 3 9467 8559

CHINA

Graco Hong Kong Ltd.
Shanghai Representative
Office
Room 118 1st Floor
No.2 Xin Yuan Building
No.509 Cao Bao Road
Shanghai, P.R. China 200233
Tel: 86 21 649 50088
Fax: 86 21 649 50077

INDIA

Graco Hong Kong Ltd.
India Liaison Office
Room 103, Level 4, Augusta Point
Golf Course Road
Gurgaon, Haryana, India 122001
Tel: +91 124 435 4208
Fax: +91 124 435 4001

JAPAN

Graco K.K.
1-27-12 Hayabuchi
Tsuzuki-ku
Yokohama City, Japan 2240025
Tel: 81 45 593 7300
Fax: 81 45 593 7301

KOREA

Graco Korea Inc.
Choheung Bank Building
4th Floor #1599
Gwanyang-Dong, Dongan-Ku,
Anyang-Si, Gyeonggi-Do,
Korea 431-060
Tel: 82 31 476 9400
Fax: 82 31 476 9801

VENTAS/ DISTRIBUCIÓN/ SERVICIO

Llame hoy para solicitar información de los productos o una demostración.

800-690-2894 o visítenos en www.graco.com.

Graco Inc. está registrada de acuerdo con la I.S. EN ISO 9001

Norte América
Servicio a Clientes
800-690-2894
Fax 800-334-6955