

# G15/G40 pistola de pulverización

3A0282D

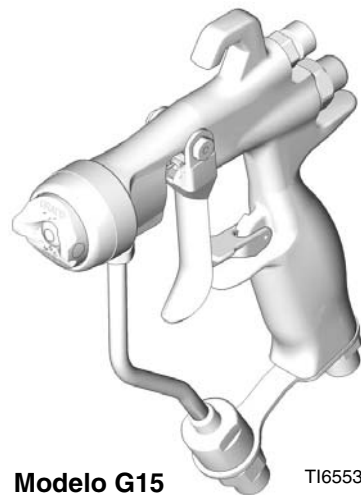
SPA

Línea ligera de pistolas de pulverización asistidas por aire para pulverizar y acabar una variedad de pinturas y recubrimientos, particularmente en aplicaciones que requieren una atomización homogénea y una gran eficiencia de transferencia. Sólo para uso profesional.



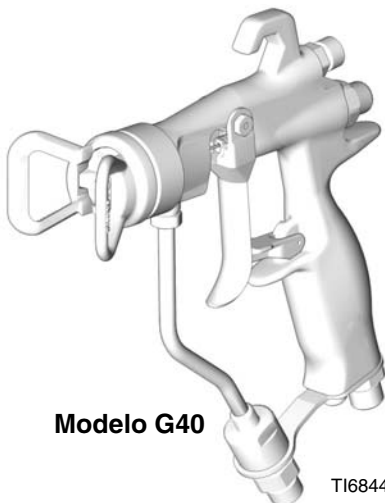
**Instrucciones importantes de seguridad:**

Lea todas las advertencias e instrucciones de este manual. Guarde estas instrucciones. Vea la página 3 para obtener información sobre el modelo, incluyendo la presión máxima de trabajo.



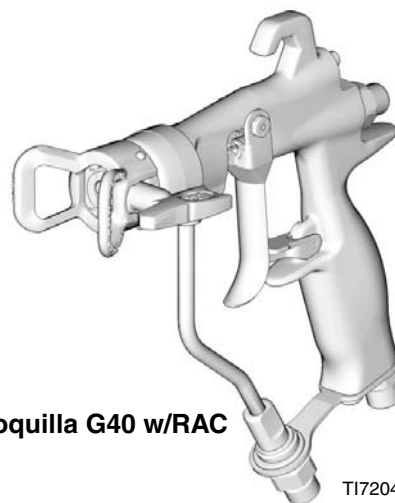
Modelo G15

TI6553A



Modelo G40

TI6844A



Modelo de boquilla G40 w/RAC

TI7204B



# Índice




<b>Modelos</b> .....	<b>3</b>	<b>Localización de fallos</b> .....	<b>18</b>
<b>Advertencias</b> .....	<b>4</b>	<b>Reparación</b> .....	<b>20</b>
<b>Instalación</b> .....	<b>6</b>	Kits de reparación .....	20
Instalación Típica .....	6	Reemplazo de la válvula de abanico .....	20
Ventile la Cabina de Pulverización .....	6	Reparación de las empaquetaduras de la pistola .....	20
Conexión de tierra .....	6	<b>Piezas</b> .....	<b>26</b>
Línea de aire .....	7	<b>Cuadro de selección de la boquilla de pulverización</b> .....	<b>32</b>
Línea de fluido .....	7	Boquillas de pulverización estándar, para utilizar con el casquillo de aire G15/G40 ..	32
<b>Puesta en marcha</b> .....	<b>8</b>	Boquillas RAC SwitchTips, para usar con cabezal de aire G40 RAC .....	33
Lave antes de utilizar el equipo .....	8	<b>Accesorios</b> .....	<b>35</b>
Selección de una boquilla de pulverización ....	8	Guía de intercambiabilidad de piezas .....	37
Pasador de alineación del cabezal de aire ....	8	<b>Dimensiones</b> .....	<b>38</b>
Instale una boquilla de pulverización .....	8	<b>Características técnicas</b> .....	<b>39</b>
Coloque el cabezal de aire .....	8	<b>Garantía de Graco</b> .....	<b>40</b>
Montaje de boquilla Reverse-A-Clean® (RAC) ..	9	<b>Información sobre Graco</b> .....	<b>40</b>
<b>Funcionamiento</b> .....	<b>10</b>		
Procedimiento de descompresión .....	10		
Seguro del gatillo .....	10		
Cómo funciona una pistola de pulverización de aire asistida por aire .....	11		
Ajuste del chorro de pulverización .....	11		
Funcionamiento del sistema HVLP .....	12		
Aplicaciones de fluido .....	12		
<b>Cuidados diarios de la pistola, lavado y limpieza</b> .....	<b>13</b>		
Mantenimiento general del sistema .....	14		
Mantenimiento del filtro de fluido .....	14		
Lavado y limpieza .....	14		
Boquilla Reverse-A-Clean® (RAC) .....	16		

# Modelos

Pieza	Serie	Presión máxima de funcionamiento del aire psi (MPa, bar)	Presión máxima de funcionamiento de fluido psi (MPa, bar)	Descripción	Incluye:
24C853	A	100 (0,7, 7,0)	1500 (10,5, 105)	Pistola de pulverización asistida por aire de presión media G15, Asiento de carburo y bola	24C866 Cabezal de aire con pasador
24C854	A	100 (0,7, 7,0)	1500 (10,5, 105)	Pistola de pulverización asistida por aire de presión media G15, Asiento de plástico, bola de SST	
24C855	A	100 (0,7, 7,0)	4000 (28, 280)	Pistola de pulverización asistida por aire de alta presión G40, asiento y bola de carburo	249180 Cabezal de aire sin pasador
24C856	A	100 (0,7, 7,0)	4000 (28, 280)	G40 alta presión, pistola para pulverización asistida por aire de gran caudal, Asiento de carburo y bola	
24C857	A	100 (0,7, 7,0)	4000 (28, 280)	Pistola de pulverización asistida por aire de alta presión G40, asiento y bola de carburo, boquilla Reverse-A-Clean® (RAC)	Cabezal de aire 24C921 RAC

# Advertencias

A continuación se ofrecen advertencias en general relacionadas con la seguridad de la puesta en marcha, utilización, conexión a tierra, mantenimiento y reparación de este equipo. Además, puede encontrar advertencias adicionales a lo largo de este manual siempre que sea pertinente. Los símbolos que aparecen en el texto del manual se refieren a estas advertencias generales. Cuando vea estos símbolos en el manual, consulte estas páginas para obtener una descripción del riesgo específico.

 <b>ADVERTENCIA</b>	
	<p><b>PELIGRO DE INCENDIOS Y EXPLOSIONES</b></p> <p>Vapores inflamables, como los vapores de disolvente o de pintura en la <b>zona de trabajo</b> pueden incendiarse o explotar. Para evitar incendios y explosiones:</p> <ul style="list-style-type: none"> <li>• Utilice el equipo únicamente en áreas bien ventiladas.</li> <li>• Elimine toda fuente de ignición, tales como las luces piloto, los cigarrillos, lámparas eléctricas portátiles y las cubiertas de plástico (arcos estáticos potenciales).</li> <li>• Mantenga limpia la zona de trabajo, sin disolventes, trapos o gasolina.</li> <li>• No enchufe ni desenchufe cables de alimentación ni apague ni encienda las luces en el área de pulverización.</li> <li>• Conecte a tierra todo el equipo de la zona de trabajo. Vea las instrucciones de <b>Conexión a tierra</b>.</li> <li>• Utilice únicamente mangueras conectadas a tierra.</li> <li>• Sujete firmemente la pistola contra el lateral de una lata conectada a tierra mientras dispara la pistola hacia el interior de la misma.</li> <li>• Si se aprecia la formación de electricidad estática durante el uso de este equipo, <b>deje de trabajar inmediatamente</b>. No utilice el equipo hasta que identifique y corrija el problema.</li> <li>• Guarde un extintor de incendios que funcione correctamente en la zona de trabajo.</li> </ul>
	<p><b>PELIGRO DE INYECCIÓN A TRAVÉS DE LA PIEL</b></p> <p>El fluido a alta presión procedente de la pistola, fugas de la manguera o componentes rotos penetrarán en la piel. La inyección del líquido puede tener la apariencia de un simple corte, pero se trata de una herida grave que puede conducir a la amputación. <b>Consiga inmediatamente tratamiento quirúrgico.</b></p> <ul style="list-style-type: none"> <li>• No pulverice sin el portaboquillas y el seguro del gatillo.</li> <li>• Enganche el seguro del gatillo cuando no esté pulverizando.</li> <li>• No apunte nunca la pistola hacia alguien o alguna parte del cuerpo.</li> <li>• No coloque la mano sobre la boquilla de pulverización.</li> <li>• No intente bloquear ni desviar posibles fugas con la mano, el cuerpo, los guantes o con un trapo.</li> <li>• Siga el <b>Procedimiento de descompresión</b> cuando deje de pulverizar y antes de limpiar, revisar o reparar el equipo.</li> <li>• Apriete todas las conexiones antes de accionar el equipo.</li> <li>• Revise a diario las mangueras y acoplamientos. Repare o reemplace inmediatamente las piezas desgastadas o dañadas.</li> </ul>


**ADVERTENCIA**

**PELIGROS DEBIDOS A LA UTILIZACIÓN INCORRECTA DEL EQUIPO**

El uso incorrecto puede causar la muerte o heridas graves.

- No utilice el equipo si está cansado o bajo los efectos de medicamentos o del alcohol.
- No exceda la presión máxima de trabajo o el régimen de temperatura del componente de menor régimen del sistema. Veáanse las **Características técnicas** en todos los manuales del equipo.
- Utilice líquidos y disolventes que sean compatibles químicamente con las piezas húmedas del equipo. Veáanse las Características técnicas en todos los manuales del equipo. Lea las advertencias de los fabricantes de los fluidos y los disolventes. Para obtener información completa sobre su material, pida la MSDS al distribuidor o al minorista.
- No abandone la zona de trabajo mientras el equipo está energizado o bajo presión. Apague todos los equipos y siga el **Procedimiento de descompresión** en este manual cuando el equipo no esté en uso.
- Revise el equipo a diario. Repare o cambie inmediatamente las piezas desgastadas o deterioradas únicamente con piezas de repuesto originales del fabricante.
- No altere ni modifique el equipo.
- Utilice el equipo únicamente para el fin para el que ha sido destinado. Si desea información, póngase en contacto con su distribuidor.
- Desvíe las mangueras de zonas de tráfico intenso, de curvas pronunciadas, de piezas móviles y superficies calientes.
- No retuerza ni doble las mangueras, ni las utilice para arrastrar el equipo.
- Mantenga a los niños y a los animales lejos de la zona de trabajo.
- Respete todas las normas relativas a la seguridad.


**PELIGRO DE VAPORES O LÍQUIDOS TÓXICOS**

Los líquidos o los vapores tóxicos pueden provocar serios daños o incluso la muerte si entran en contacto con los ojos o la piel, se inhalan o se ingieren.

- Lea la Hoja de datos de seguridad del material (MSDS) para conocer los peligros específicos de los líquidos que esté utilizando.
- Guarde los fluidos peligrosos en un envase adecuado que haya sido aprobado. Proceda a su evacuación siguiendo las directrices pertinentes.


**EQUIPO DE PROTECCIÓN PERSONAL**

Tiene que utilizar equipo de protección adecuado cuando trabaje, revise o esté en la zona de funcionamiento del equipo, con el fin de protegerse contra la posibilidad de lesionarse gravemente, incluyendo lesiones oculares, la inhalación de vapores tóxicos, quemaduras o la pérdida auditiva. Este equipo incluye, pero no está limitado a:

- Gafas protectoras y protección auditiva.
- El fabricante del fluido y el disolvente recomienda el uso de respiradores, ropa de protección y guantes

# Instalación

## Instalación Típica

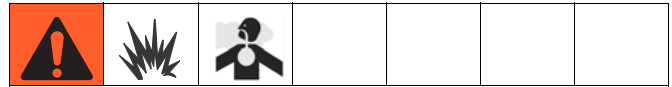
**NOTA:** La instalación típica mostrada en la FIG. 1 es sólo una guía para seleccionar e instalar el sistema de pulverización asistida por aire. Contacte con su distribuidor Graco para planificar el sistema de acuerdo con sus necesidades.

## Ventile la Cabina de Pulverización



- Para evitar las concentraciones peligrosas de vapores tóxicos y/o inflamables, pulverizar exclusivamente en una cabina de pulverización debidamente ventilada. No accione nunca la pistola de pulverización a menos que los ventiladores estén funcionando.
- Observe debidamente todas las regulaciones locales, estatales y nacionales en relación con los requisitos de velocidad de escape del aire.
- Consulte y respete todos los códigos locales relativos a la seguridad y los incendios.

## Conexión de tierra



- Compruebe su código eléctrico local y el manual de la bomba para información detallada sobre la conexión a tierra. Utilice únicamente mangueras conductoras eléctricamente.
- Conecte a tierra la pistola de pulverización mediante la conexión a una manguera de suministro de fluido y una bomba correctamente conectadas a tierra.

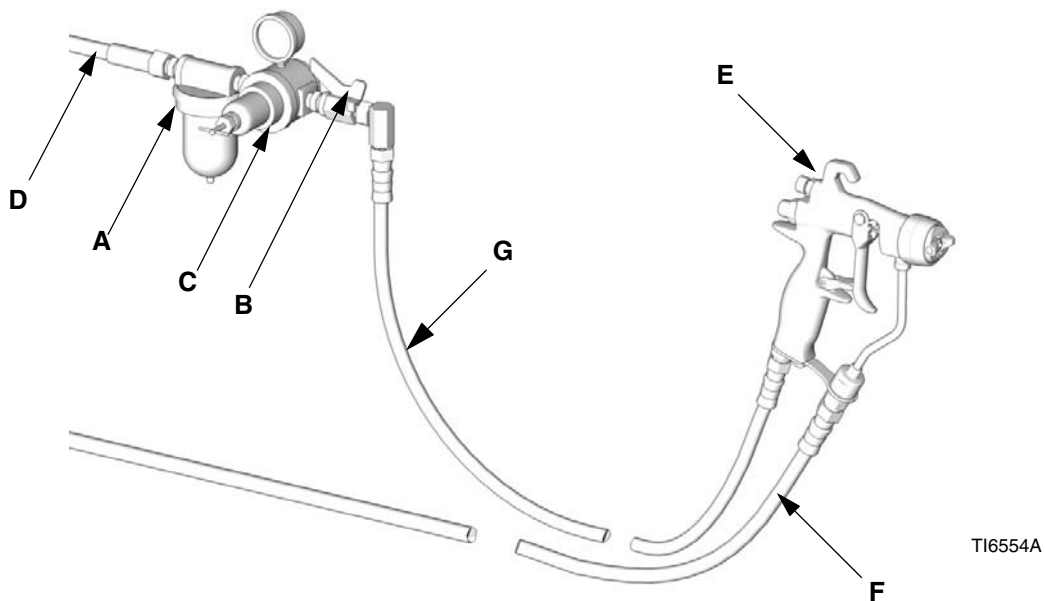


FIG. 1: Instalación típica (Modelo G15 representado)

### Clave:

- A Filtro de la línea de aire
- B Válvula de cierre del aire
- C Regulador de presión de aire de la pistola
- D Línea de aire
- E Pistola de pulverización
- F Manguera de fluido conductora eléctricamente
- G Manguera de suministro de aire de la pistola

## Línea de aire

1. Instale un filtro de aire (A) en la línea de aire de la pistola para garantizar un suministro de aire limpio y seco a la misma. La suciedad y la humedad pueden arruinar la apariencia del acabado final de la pieza trabajada. Vea FIG. 1.
2. Instale un regulador de presión de aire (C) en cada una de las líneas de aire de la pistola para controlar la presión de aire que llega a la misma.
3. Instale una válvula de cierre de aire (B) en la línea de aire de la pistola y en la línea de aire de la bomba, para cerrar el paso de aire a la pistola.
4. Utilice una manguera de aire con un D.I. de 5 mm (3/16 pulg.) para minimizar una caída de presión excesiva en la manguera.

**NOTA:** La entrada de aire de la pistola es una rosca macho compuesta de 1/4–18 npsm (R1/4–19), compatible con los conectores hembra giratorios NPSM y BSP.

5. Conecte la manguera de aire (G) a la entrada de aire de 1/4 npsm de la pistola. Vea FIG. 2.

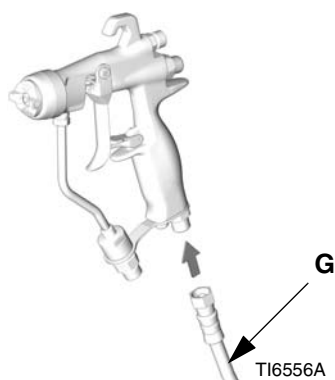


FIG. 2

6. Conecte el otro extremo de la manguera de aire (G) a la válvula de cierre de aire. Vea FIG. 3.

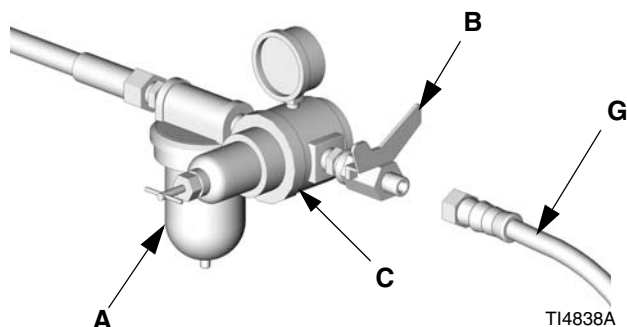


FIG. 3

## Línea de fluido

- Antes de conectar la tubería de fluido, soplar aire en su interior y lavarla con disolvente. Vea **Lavado y limpieza**, página 14. Utilizar un disolvente que sea compatible con el fluido que se desea pulverizar.
- Si se requiere un mejor control de la presión de fluido, instale un regulador en la línea de fluido para equilibrar la presión del fluido que entra en la pistola.

1. Utilice un filtro de fluido para eliminar las partículas gruesas y los sedimentos, con el fin de reducir las obstrucciones de la boquilla de pulverización y provocar defectos en el acabado.

**NOTA:** Las pistolas están equipadas con un filtro de fluido incorporado de malla 100 para proporcionar un filtrado final antes de pulverizar.

2. Conecte la manguera de fluido (F) a la entrada de fluido de la pistola. Vea FIG. 4. Si lo desea, para conseguir la mejor maniobrabilidad, instale un conector giratorio de fluido (189018) en la entrada de la pistola. Vea Accesorios, página 35.

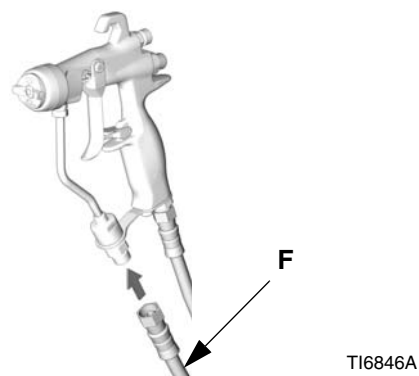


FIG. 4

3. Conecte el otro extremo de la manguera de fluido (F) a la salida de fluido de la bomba.

# Puesta en marcha

## Lave antes de utilizar el equipo

1. El equipo fue probado con aceite ligero, que permanece en los conductos de fluido para proteger las piezas. Para evitar la contaminación de su fluido con el aceite, lave el equipo con un disolvente compatible antes de utilizarlo. Vea **Lavado y limpieza**, página 14.
2. Libere la presión. Vea **Procedimiento de descompresión**, página 10.

## Selección de una boquilla de pulverización

El caudal de fluido y la anchura del chorro dependen del tamaño de la boquilla de pulverización, de la viscosidad del fluido y de la presión del fluido. Vea **Cuadro de selección de la boquilla de pulverización**, página 32. Póngase en contacto con su distribuidor Graco para obtener asistencia durante la selección de una boquilla de pulverización adecuada a su aplicación.

## Pasador de alineación del cabezal de aire

Las pistolas modelo G15 utilizan un pasador de alineación del cabezal de aire para colocar éste. La posición estándar del pasador de alineación del cabezal de aire es horizontal.

Si desea cambiar la dirección del chorro de pulverización, utilice unos alicates de punta de aguja para desenroscar el pasador y colocarlo en la posición deseada. Vea FIG. 5. Al cambiar de posición el pasador, utilice sellador de roscas de baja potencia. Apriete a un par de 1,5-2,5 pulg-lb (0,2-0,3 N•m). **NO LO APRIETE EN EXCESO.**

Si lo prefiere, puede desmontar el pasador de alineación del cabezal de aire. Las patillas de alineación del cabezal de aire no funcionan con pistolas de modelo G40.

### AVISO

El pasador de retención y la anilla de retención de las pistolas de modelo actual **son distintas** de pistolas de modelos anteriores. **No son intercambiables.** El uso de un pasador equivocado tendrá como resultado pérdidas de fluido o pérdida de la característica de alineación. El uso de una anilla de alineación equivocada dañará la anilla de retención y las roscas de la pistola. Vea **Guía de intercambiabilidad de piezas**, página 37.

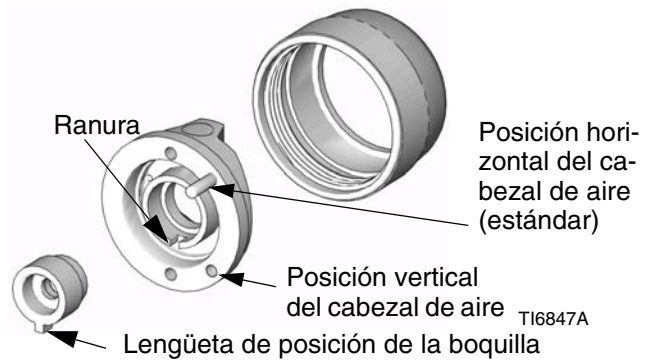


FIG. 5

## Instale una boquilla de pulverización

Instale una boquilla de pulverización en el cabezal de aire. Compruebe que la lengüeta de posición de la boquilla está en la ranura del cabezal de aire. Vea FIG. 5.

## Coloque el cabezal de aire

Monte el cabezal de aire en la pistola. La posición del cabezal de aire y de la boquilla determinan la dirección del chorro de pulverización.

Gire el casquillo de aire (la boquilla girará al mismo tiempo) lo necesario para obtener la dirección del chorro de pulverización deseado. Vea FIG. 6. Para la boquilla de aire G15, el pasador de alineación detendrá la rotación en la orientación correcta.

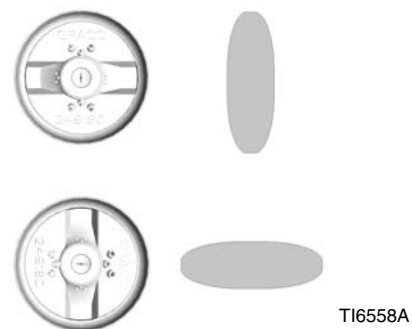


FIG. 6

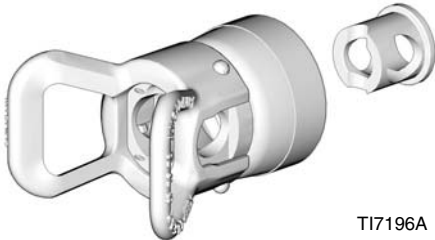
Apriete firmemente a mano el anillo de retención del cabezal de aire (6) para garantizar la hermeticidad entre la junta de la boquilla y el difusor (5).



## Montaje de boquilla Reverse-A-Clean® (RAC)

Las pistolas modelo 24C857 utilizan una boquilla Reverse-A-Clean® (RAC).

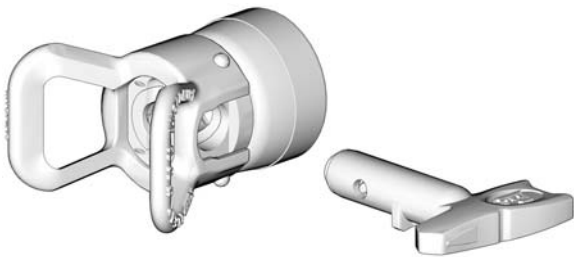
Para instalar la boquilla RAC, introduzca el alojamiento del asiento en el conjunto del cabezal de aire.



TI7196A

FIG. 7

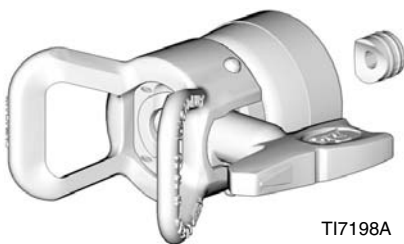
Introduzca la boquilla SwitchTip.



TI7197A

FIG. 8

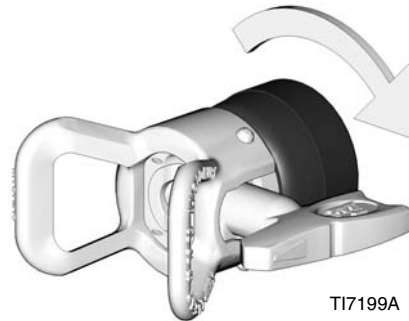
Introduzca el asiento de la junta.



TI7198A

FIG. 9

Enrosque el conjunto de la boquilla RAC en la pistola y apriétela firmemente a mano.



TI7199A

FIG. 10

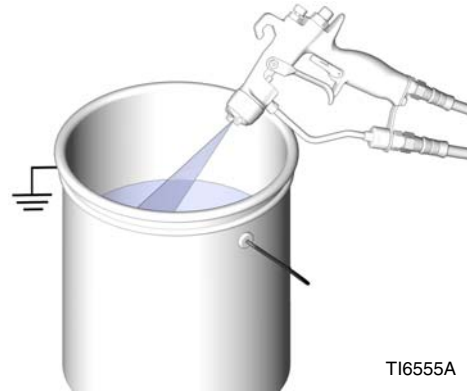
### AVISO

El montaje RAC de las pistolas de modelos actuales utiliza una carcasa de asiento distinta y tiene una rosca más gruesa que el montaje RAC de pistolas de modelos anteriores. **No son intercambiables.** El uso de un montaje RAC incorrecto dañará las roscas. Vea **Guía de intercambiabilidad de piezas**, página 37.

# Funcionamiento

Por motivos de seguridad, lea y respete las **Advertencias** de las páginas 4 y 5 y las demás presentes en este manual de instrucciones.

El operador de este equipo debe llevar siempre consigo la tarjeta de advertencia de tamaño bolsillo (222385), suministrada junto con la pistola. La tarjeta contiene información importante acerca de lo que se debe hacer si ocurre una lesión debida a la inyección de líquido. Se pueden obtener gratuitamente tarjetas adicionales de parte de su distribuidor Graco.



T16555A

FIG. 11

## Procedimiento de descompresión

<p>El aire atrapado puede hacer que la bomba gire de forma accidental, lo que puede provocar serios daños producidos por las salpicaduras o las piezas en movimiento.</p>						

Para reducir el riesgo de lesiones debidas a la pulverización accidental, las salpicaduras de fluido o las piezas en movimiento, siga el Procedimiento de descompresión siempre que:

- Se le ordene liberar la presión,
- termine la operación de pulverización,
- compruebe o repare el equipo del sistema, o instale o limpie la boquilla de pulverización.

1. Enganche el seguro del gatillo. Vea FIG. 12.
2. Apague la bomba. Consulte el manual de su bomba.
3. Apague el suministro de aire a la pistola.
4. Desenganche el seguro gatillo. Vea FIG. 12.
5. Fije firmemente una parte metálica de la pistola a un cubo metálico puesto a tierra. Dispare la pistola para liberar la presión. Vea FIG. 11.

6. Abra todas las válvulas de drenaje del sistema y tenga listo un contenedor de residuos para recoger el fluido drenado. Deje la(s) válvula(s) de drenaje abierta(s) hasta que esté listo para pulverizar de nuevo.
7. Enganche el seguro del gatillo. Vea FIG. 12.
8. Si se sospecha que la boquilla de pulverización o la manguera están obstruidas, o que no se ha liberado completamente la presión después de llevar a cabo las operaciones anteriores, afloje **MUY LENTAMENTE** el anillo de retención del protector de la boquilla o el acoplamiento del extremo de la manguera para liberar la presión gradualmente, y afloje después completamente. Limpie ahora la obstrucción de la boquilla o de la manguera.

## Seguro del gatillo

Enganche siempre el seguro del gatillo cuando deje de pulverizar para impedir que la pistola se dispare accidentalmente con la mano, o si se cae o golpea.

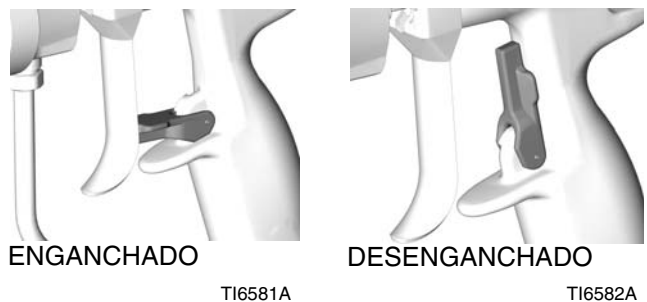


FIG. 12

## Cómo funciona una pistola de pulverización de aire asistida por aire

La pistola de pulverización asistida por aire combina los conceptos de la pulverización con y sin aire. La boquilla de pulverización moldea el fluido dándole la forma del chorro del abanico, al igual que las boquillas de pulverización sin aire convencionales. El aire procedente del casquillo de aire atomiza aún más el fluido y completa la atomización de las colas de pintura integrándolas en el chorro y ofreciendo un chorro más uniforme. La anchura del chorro puede ajustarse ligeramente mediante la válvula de ajuste del chorro.

La pistola de pulverización asistida por aire difiere de las pistolas de pulverización con aire en que al aumentar el aire del abanico se reduce la anchura del chorro. Para aumentarla, utilice menos aire en el abanico o una boquilla más grande.

La pistola de pulverización incorpora una función de avance y retroceso. Cuando se dispara, la pistola comienza emitiendo aire antes de descargar el fluido. Cuando se suelta el gatillo, el fluido deja de salir antes de que se detenga el flujo de aire. Esto ayuda a garantizar la atomización de la pulverización y evita la acumulación de fluido en el cabezal de aire.

## Ajuste del chorro de pulverización

<p>Para reducir el riesgo de rotura de alguna pieza, así como de provocar serios daños, incluyendo la inyección de fluido en la piel, no exceda la presión de fluido máxima de trabajo o la presión máxima de trabajo de la pieza de menor potencia del sistema.</p>						

1. No encienda todavía el suministro de aire a la pistola. Para comenzar, fije la presión de fluido en un valor bajo. Si se instalara un regulador de presión del fluido, utilícelo para realizar el ajuste.

Si su sistema no dispone de un regulador de fluido, la presión de fluido está controlada por el regulador de aire del suministro de la bomba, según la fórmula siguiente:

$$\text{Bomba} \times \text{Ajuste del regulador} = \text{Fluido}$$

$$\text{Relaci} \quad \text{de aire de la bomba} \quad \text{Presión}$$

$$\text{ón}$$

2. Dispare la pistola para comprobar la atomización, no se preocupe todavía de la forma del chorro.
3. Aumente lentamente la presión de fluido, sólo hasta el punto en que aumentando más la presión no suponga una mejora significativa en la atomización del fluido.

4. Cierre el aire de ajuste del chorro girando completamente el mando en sentido horario (hacia adentro). Vea FIG. 13. De esta forma la pistola está ajustada para pulverizar con el chorro más amplio.



FIG. 13

5. Fije la presión de aire a aproximadamente 5 psi (3,5 kPa, 0,35 bar) cuando se dispare. Verifique el chorro de pulverización y después aumente lentamente la presión de aire hasta que las colas estén completamente atomizadas y se hayan integrado totalmente en el chorro de pulverización. Vea FIG. 14. En general, una presión de aire de 7 a 10 psi (4,9 a 7,0 kPa, 0,49 a 0,7 bar) es suficiente para atomizar las colas, especialmente con los materiales de baja viscosidad. Si ajusta la presión de aire a un valor demasiado alto, el material se acumulará en el cabezal de aire y se reducirá la eficacia de transferencia. No exceda una presión de aire a la pistola de más de 100 psi (0,7 MPa, 7 bar).

Para conseguir un chorro más estrecho, gire la llave de la válvula de ajuste del chorro en sentido antihorario (hacia afuera). Vea FIG. 13. Si el chorro no es lo suficientemente estrecho, aumente ligeramente la presión del suministro de aire a la pistola o utilice una boquilla de tamaño distinto. (No está disponible para las pistolas con boquilla RAC.)

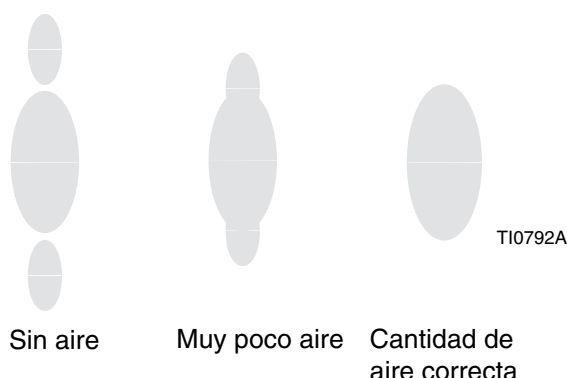


FIG. 14

## Funcionamiento del sistema HVLP

**NOTA:** Para el funcionamiento HVLP, la presión del aire de atomización no debe exceder 10 psi. Utilice un kit de verificación HVLP 24C788 para verificar la presión de aire.

**NOTA:** Cuando se utilizan las boquillas y casquillos AA RAC, no hay ajuste del abanico.

## Aplicaciones de fluido

Sujete siempre la pistola formando un ángulo recto con la superficie. No haga arcos con la pistola u obtendrá un revestimiento desigual. Vea FIG. 15.

1. Para alcanzar los mejores resultados al aplicar el fluido, mantenga la pistola perpendicular a la superficie y mantenga una distancia constante de aproximadamente 200 a 300 mm respecto al objeto que se esté pulverizando.
2. Para obtener un acabado uniforme, utilice trazos suaves y uniformes a lo largo del objeto que se esté pulverizando, con un 50% de superposición.
3. Pinte utilizando trazos paralelos. Esta pistola de pulverización aplica todas las capas de manera uniforme, sin capas cruzadas.

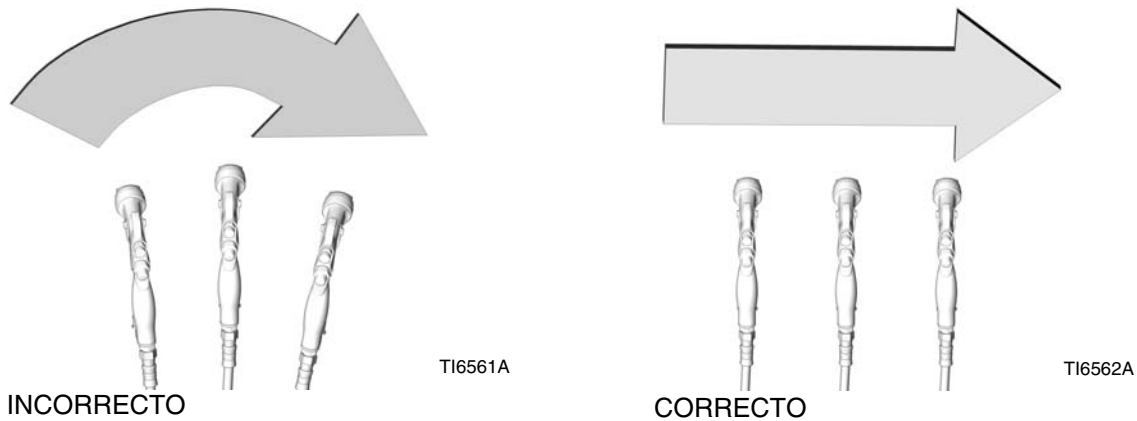


FIG. 15

# Cuidados diarios de la pistola, lavado y limpieza



## AVISO

No se recomienda la utilización de cloruro de metileno con ácido fórmico o propiónico como disolvente de limpieza o de lavado de esta pistola puesto que dañará los componentes de nylon y de aluminio.

## AVISO

No utilice ningún método de limpieza que permita la entrada de disolvente en los pasajes de aire de la pistola. La presencia de disolvente en los conductos de aire y de producto puede causar el malfuncionamiento de la pistola.

No apunte la pistola hacia arriba mientras la limpia.

No frote la pistola con un trapo empapado en disolvente; elimine el exceso.



TI6563A



TI4827A

No sumerja la pistola en disolvente.

No utilice herramientas de metal para limpiar los orificios del cabezal de aire ya que pueden rayarse; las rayaduras pueden distorsionar la forma del chorro de pulverización.



TI6564A



TI6565A

## Mantenimiento general del sistema

1. Libere la presión, página 10.
2. Limpie diariamente los filtros de la tubería de aire del fluido.
3. Examine para detectar escapes de fluido en la pistola o en las mangueras de fluido. Apriete los racores o reemplace el equipo necesario.
4. Lave la pistola antes de cambiar los colores y cuando se termine de utilizarla.

## Mantenimiento del filtro de fluido

1. Desenrosque la pieza de conexión de la entrada de fluido (18).
2. Retire e inspeccione el filtro de fluido en línea (12). Si fuera necesario, límpielo o reemplácelo.

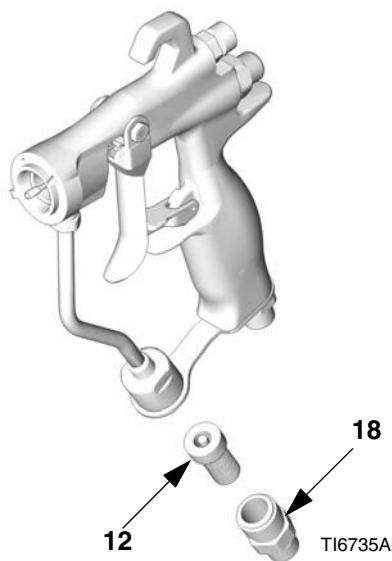


FIG. 16

### AVISO

Las roscas de la pieza de conexión de admisión de fluido de las pistolas de modelos nuevos **son ligeramente más finas que** las roscas de las pistolas de modelos antiguos. **Las piezas de conexión de admisión de fluido no son intercambiables.** El uso de una pieza de conexión incorrecta dañará las roscas.

## Lavado y limpieza

### NOTA:

- Lave el equipo pistola antes de cambiar de color, antes de que el fluido pueda secarse en el equipo, al final de la jornada de trabajo, antes de guardarlo y antes de repararlo.
  - Lave utilizando la menor presión posible. Inspeccione los conectores en busca de fugas y apriete según sea necesario.
  - Lave con un fluido que sea compatible con el fluido que esté dispensando y con las piezas húmedas del equipo.
1. Libere la presión, página 10.
  2. Retire el anillo de retención del cabezal de aire (6), el cabezal de aire (21), y la boquilla de pulverización (33). Empape la boquilla de pulverización en disolvente compatible.
  3. Desconecte la manguera de suministro de fluido (F) y de aire (G) de la pistola.

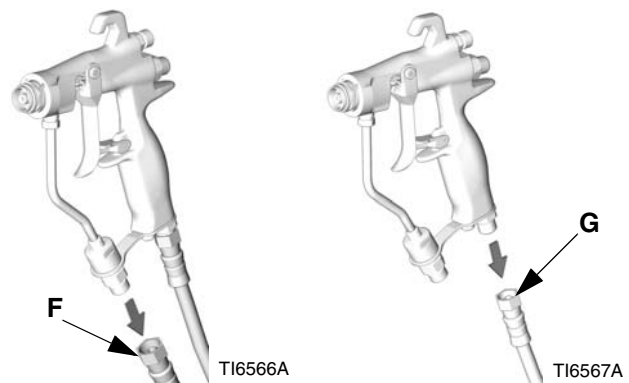


FIG. 17

4. Conecte la manguera de suministro de disolvente (T) a la pistola.

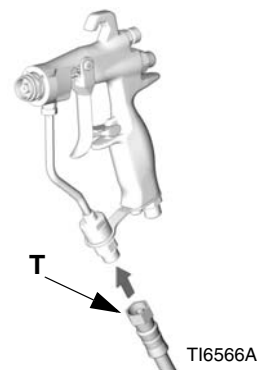


FIG. 18

5. Aumente lentamente la presión. Apunte la pistola hacia un recipiente metálico conectado a tierra y lávela con el disolvente hasta que desaparezca toda traza de fluido de los conductos de la pistola.

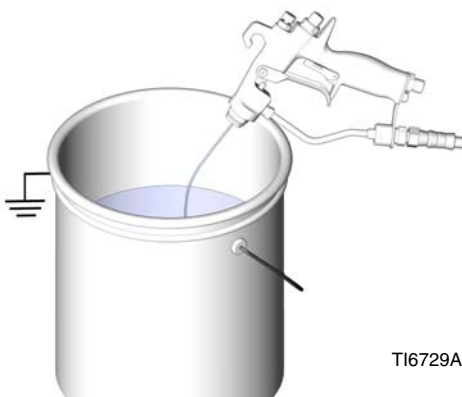


FIG. 19

6. Cierre el suministro de disolvente.
7. Libere la presión.
8. Desconecte la manguera de suministro de disolvente (T) de la pistola.

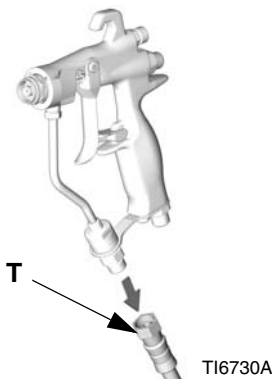


FIG. 20

**AVISO**

Dispare la pistola siempre que apriete o desmonte el difusor (5). De esta forma se mantiene la bola de la aguja alejada de la superficie de asentamiento de la boquilla y se evita que se dañe el asiento.

9. Si fuera necesario desmontar el difusor (5) para limpiarlo, dispare la pistola mientras desmonta el difusor usando la herramienta especial para pistolas (30).

10. Sumerja la punta de un cepillo de cerda suave en un disolvente compatible. No empape continuamente las cerdas del cepillo y no utilice un cepillo de alambre.



FIG. 21

11. Con la pistola dirigida hacia abajo, limpie su parte delantera utilizando el cepillo de cerda suave y el disolvente.



FIG. 22

12. Frote el anillo de retención del cabezal de aire (6), el cabezal de aire (21), el difusor (5) y la boquilla de pulverización (33) con el cepillo de cerda suave. Para limpiar los orificios del cabezal de aire, utilice un objeto suave, tal como un palillo de dientes, para evitar dañar las superficies críticas. Sople aire por la boquilla de pulverización para asegurarse de que el orificio está limpio. Limpie el casquillo de aire y la boquilla de pulverización como mínimo diariamente. Algunas aplicaciones requieren una limpieza más frecuente.

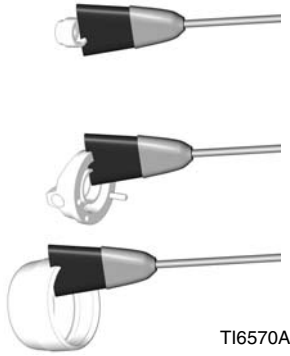


FIG. 23

- Si el difusor había sido desmontado, dispare la pistola mientras vuelve a instalar el difusor (5) con la herramienta especial de la pistola (30). Apriete firmemente el difusor para conseguir la hermeticidad. Apriete a un par de 155-165 in-lb (18-19 N•m). Cuando se aprieta correctamente, la brida tocará el fondo de la pistola.
- Instale el anillo de retención del cabezal de aire (6), el cabezal de aire (21), y la boquilla de pulverización (33).

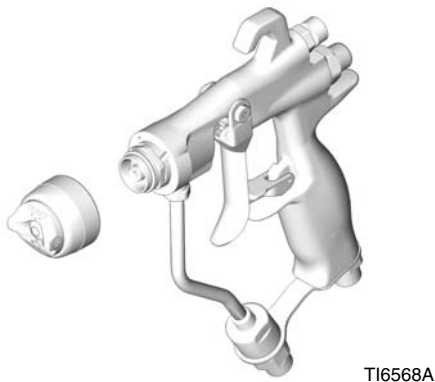


FIG. 24

- Empape un paño suave con disolvente y exprímalo para eliminar el exceso. Apunte la pistola hacia abajo y limpie su exterior.

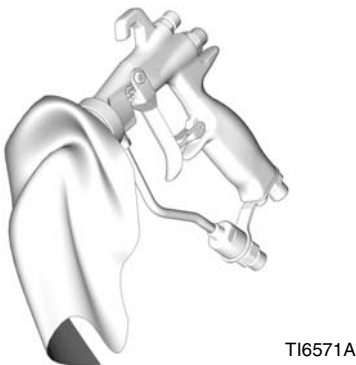


FIG. 25

- Después de limpiar la pistola, lubrique diariamente las siguientes piezas con lubricante 111265:

- Pasador de pivote del gatillo (A)
- Resaltes de ambos lados de la pistola, allí donde el gatillo toca el cuerpo de la pistola (B)
- Eje de la aguja de fluido, detrás del gatillo (C)

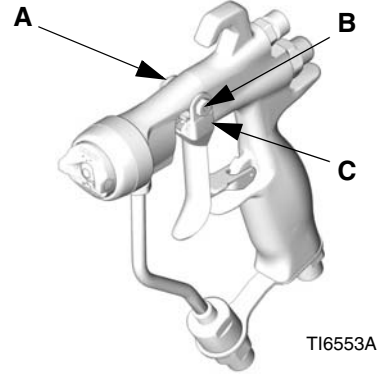


FIG. 26

## Boquilla Reverse-A-Clean® (RAC)

**NOTA:** No empape la junta de sellado de la boquilla RAC (33a) en disolvente durante períodos de tiempo prolongados o podría hincharse.

### Desobstrucción de una boquilla RAC obstruida

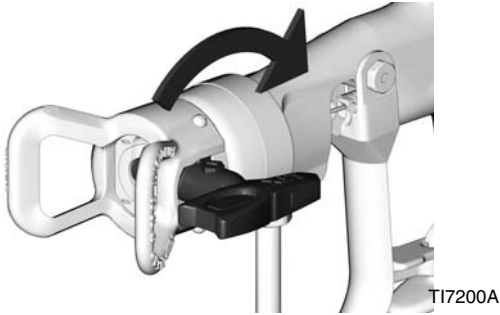
Suelte el gatillo y coloque el seguro del gatillo.



FIG. 27



Gire la boquilla SwitchTip.



**FIG. 28**

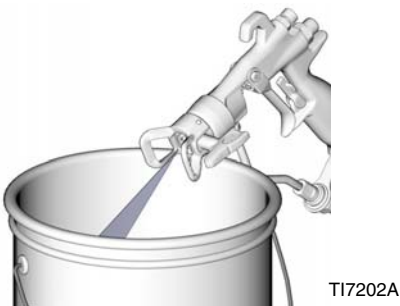
Desenganche el seguro gatillo.



**FIG. 29**

Dispare la pistola hacia el interior de un recipiente para eliminar la obstrucción.

No apunte nunca la pistola hacia alguien o alguna parte del cuerpo.					



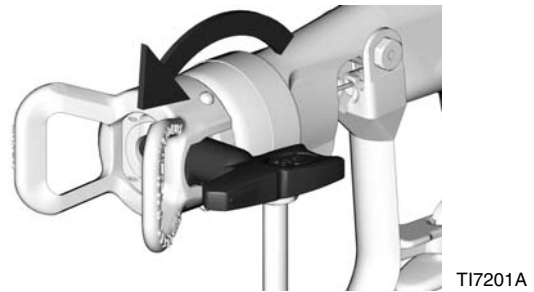
**FIG. 30**

Enganche el seguro del gatillo.



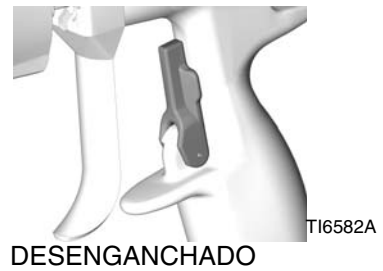
**FIG. 31**

Vuelva a colocar la boquilla SwitchTip en su posición original.



**FIG. 32**

Desenganche el seguro del gatillo y siga pulverizando.



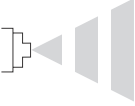
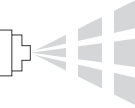

**FIG. 33**

# Localización de fallos


**NOTA:**

- Intente todos los remedios posibles de las tablas de localización de averías antes de desmontar la pistola.
- Ciertos chorros de pulverización incorrectos están causados por una proporción incorrecta de aire y fluido.

Problema	Causa	Solución
Hay fugas de fluido por la parte trasera del área de empaquetadura del fluido.	Las empaquetaduras o el eje de la aguja están desgastados.	Reemplace el conjunto de la aguja (2).
Fugas de aire por la pistola.	La válvula neumática no asienta correctamente.	Limpiar o reemplazar la válvula neumática (8).
Fugas de fluido por la parte delantera de la pistola.	La bola de la aguja está desgastada o dañada.	Reemplace el conjunto de la aguja (2) y el asiento (5c).
	El conjunto del asiento está desgastado.	Reemplace el conjunto (5c) y la junta (5b, únicamente la pistola de carburo). La junta debe reemplazarse siempre que se desmonte el conjunto del asiento.  No invierta la dirección del asiento de plástico (5c, pistola modelo 24C854 únicamente) si está desgastado. Si fuera así, reemplace el asiento.
	La viscosidad del fluido es demasiado baja para que haya un sellado adecuado con el asiento de carburo.	Instale el asiento de plástico (5c).
Hay fluido en los conductos de aire.	Hay fugas por la junta de la boquilla de pulverización.	Apretar el anillo de retención (6) o reemplazar la boquilla de pulverización (33).
	Hay fugas alrededor del alojamiento del asiento.	Sustituya la junta (5b, sólo para modelos de carburo). La junta debe reemplazarse siempre que se desmonte el conjunto del asiento.
	Hay fugas por la pieza de conexión de la entrada de fluido.	Reemplazar la junta del tubo de fluido (22). La junta debe reemplazarse siempre que se desmonte el conector del tubo de fluido.
El cierre del fluido es lento.	Se acumula fluido en los componentes de la aguja de fluido.	Desmontar y limpiar o reemplazar el conjunto de la aguja de fluido (2).
No sale fluido al disparar la pistola.	Boquilla de pulverización obstruida.	Limpiar la boquilla de pulverización. Vea la página 14.
	El filtro de fluido o la manguera de fluido están obstruidos.	Después de retirar la boquilla (vea más arriba), afloje muy lentamente el acoplamiento del extremo de la manguera de la pistola y libere gradualmente la presión. Afloje después completamente para eliminar la obstrucción. Limpie o reemplace el filtro (12).

Problema	Causa	Solución
Pulverización irregular o entrecortada. 	Suministro insuficiente de producto.	Ajustar el regulador de fluido o llenar el depósito de suministro del fluido.
	Aire en la línea de suministro de pintura.	Inspeccionar, apretar las conexiones de la manguera de sifón de la bomba, purgar el aire de la línea de pintura.
	Se intenta "aligerar" la pistola (parcialmente disparada).	No es posible "aligerar" las pasadas con las pistolas AA. De intentarlo, se producirá una drástica reducción en la presión de boquilla, perjudicando la atomización y/o provocando proyecciones incontroladas.
Pulverización a trazos. 	Boquilla de pulverización parcialmente obstruida.	Limpiar o reemplazar la boquilla de pulverización. Vea la página 14.
Chorro irregular. 	Se acumula fluido en la boquilla de pulverización, o la boquilla de pulverización está parcialmente obstruida.	Limpiar o reemplazar la boquilla de pulverización. Vea la página 14.
	Los orificios abocinados de aire del lado por el que sale el chorro defectuoso están parcial o totalmente obstruidos.	Limpiar los orificios abocinados de aire con disolvente y un cepillo suave. Vea la página 14.
Chorro dirigido hacia un lado; el mismo lado por el que se ensucia el cabezal de aire.	Orificios abocinados de aire parcial o totalmente obstruidos.	Limpiar los orificios de la bocina de aire con disolvente y un cepillo suave o un palillo de dientes. Vea la página 14.
Acumulación de producto en el cabezal de aire.	Ajuste de presión de aire demasiado alto.	Reduzca la presión del aire de entrada. Cuando se aprieta el gatillo, se recomienda una presión de aire de 7 a 10 psi (4,9 a 7,0 kPa, 0,49 a 0,7 bar).

# Reparación



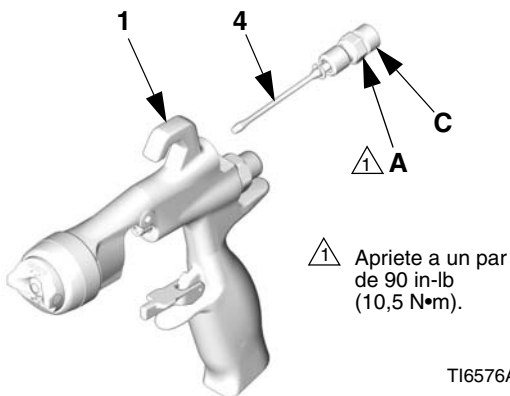
## Kits de reparación

### NOTA:

- Se dispone de un kit de reparación del sello 249422. Para obtener los mejores resultados, utilice todas las piezas nuevas del kit. Las piezas incluidas en el kit están marcadas con un asterisco, por ejemplo (7\*).
- Se dispone de un kit de reparación del asiento de plástico 249424 y de un kit de reparación del asiento de carburo 249456 y pueden utilizarse con las pistolas modelo G15 y con las pistolas modelo G40. Para obtener los mejores resultados, utilice todas las piezas nuevas del kit. Las piezas incluidas en el kit están marcadas con un símbolo en la lista de Piezas, por ejemplo (5c †).
- El kit de asiento de plástico 249424 ha sido diseñado para utilizarse a baja presión.

## Reemplazo de la válvula de abanico

1. Libere la presión, página 10.
2. Desenrosque la tuerca prensaestopas de la válvula del abanico (A) desde la parte trasera del cuerpo de la pistola (1). Deslice el conjunto de la válvula de abanico (4) fuera del cuerpo de la pistola. Vea FIG. 34.
3. Antes de volver a instalar, gire completamente la válvula de ajuste del chorro (C) del conjunto de la válvula de abanico de repuesto (4) en sentido antihorario para evitar daños en el asiento (5c). Instale el conjunto de la válvula de abanico de repuesto en el cuerpo de la pistola (1). Enrosque la tuerca prensaestopas (A) en el cuerpo de la pistola y apriete a un par de 90 in-lb (10,5 N•m).



TI6576A

FIG. 34

## Reparación de las empaquetaduras de la pistola

### Desmontaje

#### Reparación del asiento

### NOTA:

- Vea los kits de reparación, página 20.
  - Limpie las piezas con un disolvente compatible con las piezas y con el fluido que se esté pulverizando.
1. Libere la presión, página 10. Retire las mangueras de fluido y de aire de la pistola.
  2. Retire el anillo de retención del cabezal de aire (6), el cabezal de aire (21), y la boquilla de pulverización (33). Vea FIG. 35.

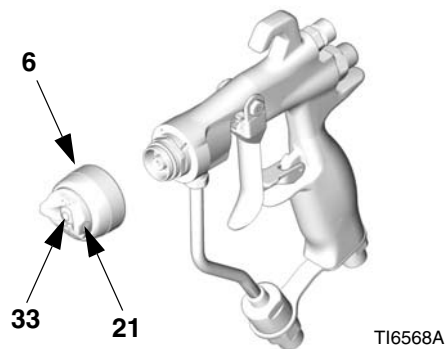


FIG. 35

3. Dispare la pistola para sacar el alojamiento de la aguja del asiento mientras desenrosca el difusor (5) del cuerpo de la pistola (1) usando la herramienta para pistolas (30).
4. Inspeccione las juntas tóricas (5e\*, 5f\*, y 5g\*) sin desmontarlas. Saque cuidadosamente las juntas tóricas del alojamiento del difusor (5a) y reemplace si fuera necesario.
5. Retire la tuerca del asiento (5d), el asiento (5c) y la junta del asiento (5b, sólo en asientos de carburo) utilizando la llave hexagonal de 7/32 pulg.
6. Inspeccione el asiento (5c) y la junta del asiento (5b) y reemplácelos si fuera necesario.

7. Vuelva a instalar la junta del asiento (5b, sólo en asientos de carburo), el asiento (5c), y la tuerca del asiento (5d). Apriete a 45-50 pulg-lb. Asegúrese de no sobrepresar la tuerca.

**NOTA:**

- Cuando vuelva a instalar el asiento de carburo (5c), el extremo biselado del asiento (lado rojo) debe estar dirigido hacia la boquilla de la pistola.
- El asiento de acetal (5c, en las pistolas modelo 24C854), puede colocarse en cualquier orientación. Para evitar pérdidas de fluido, no invierta la dirección del asiento de plástico (5c) si está desgastado. De estarlo, reemplace el asiento.

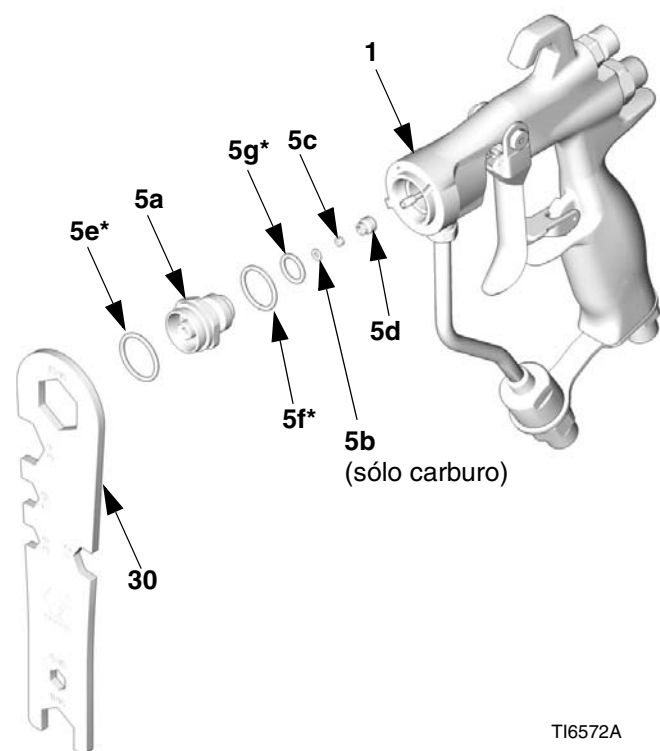


FIG. 36

TI6572A

**Reparación de la aguja**

1. Retire el difusor, vea Reparación del asiento, página 20.
2. Retire la tuerca del pasador de pivote del gatillo (14‡), el pasador de pivote (13‡), y el gatillo (3) utilizando la herramienta especial para pistolas (30) y la llave para tuercas (29). Vea FIG. 37.

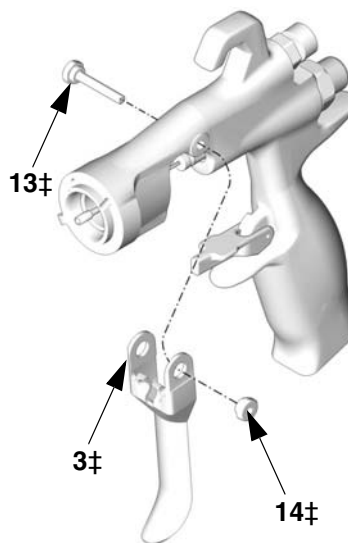


FIG. 37

TI6574A

3. Retire el conjunto de la aguja de fluido (2) por la parte delantera de la pistola utilizando la llave para tuercas (29). Si la aguja está doblada o dañada, o si la empaquetadura está dañada o tiene fugas, reemplace todo el conjunto de la aguja. Si fuera necesario reemplazar, asegúrese de retirar la junta tórica (2a\*) ya que podría atascarse dentro del cuerpo de la pistola. Vea FIG. 38.

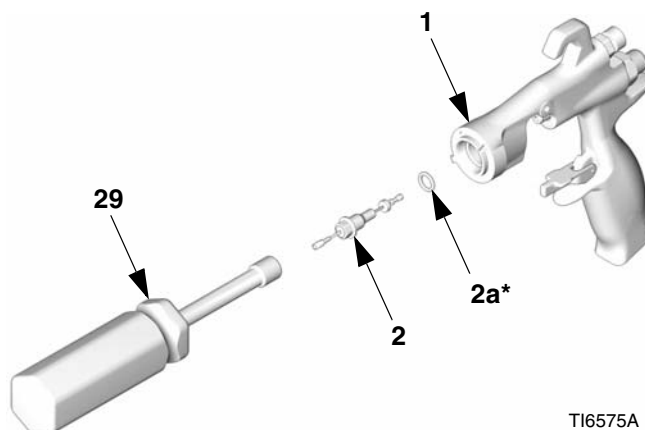
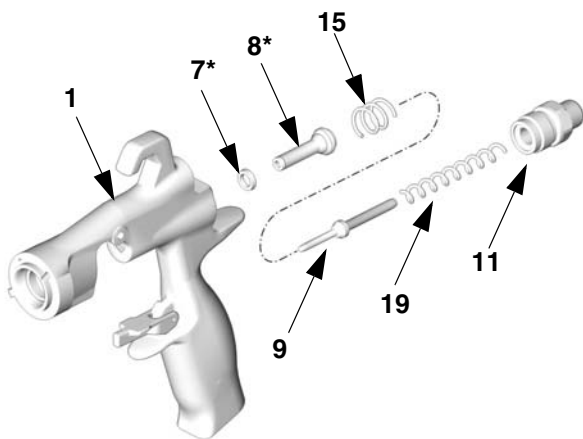


FIG. 38

TI6575A

### Reparación de la válvula de aire

1. Desenrosque la tapa de resorte (11) por la parte trasera del cuerpo de la pistola (1) utilizando la herramienta especial para pistolas (30). Retire los dos muelles (15 y 19), el eje (9), y el asiento (10).
2. Empuje el conjunto de la válvula neumática (8\*) para sacarla por la parte trasera de la pistola. Vea FIG. 39.
3. Inspeccione la copela en U (7\*) del cuerpo de la pistola (1). Si la copela en U está desgastada o tiene fugas, retírela cuidadosamente por la parte delantera de la pistola, utilizando una ganzúa.

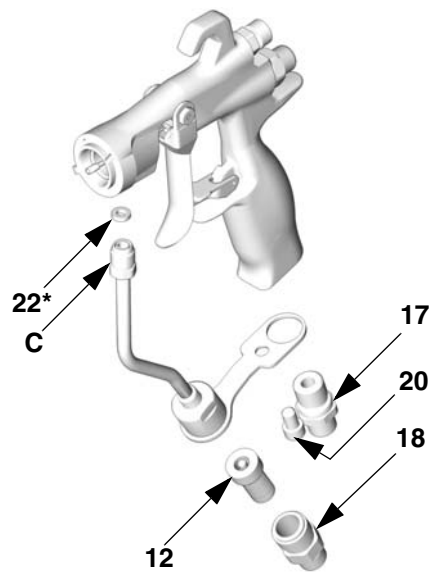


TI6577B

FIG. 39

### Cambio del tubo de fluido

1. Retire el racor de entrada de aire (17) utilizando la herramienta especial para pistolas (30) y retire el tornillo (20) utilizando una llave hexagonal de 3/16 pulg.
2. Desenrosque la pieza de conexión de la entrada de fluido (18). Retire y limpie, o reemplace, el filtro de fluido en línea (12).
3. Desenrosque el conector del tubo de fluido (C) de la entrada de fluido de la pistola. Retire cuidadosamente la junta (22\*).



TI6573A

FIG. 40



A series of horizontal lines for writing, starting from the top line and extending down to the bottom line.

## Montaje

**NOTA:** Vea los kits de reparación, página 20.

1. Instale la junta del tubo (22\*) en la pistola. Apriete a mano el conector del tubo de fluido (C) en la entrada de fluido de la pistola. Apriete a mano el racor de entrada de aire (17) y el tornillo (20). Apriete el conector del tubo de fluido a un par de 150-160 pulg-lb (17-18 N•m). Apriete el racor de entrada de aire y el tornillo a un par de 210-220 pulg-lb (24-25 N•m). Apriete el tornillo del soporte del tubo de fluido a un par de 50-60 pulg-lb (6-7 N•m). Vea FIG. 43.
2. Instale el filtro de fluido en línea (12) en la base del tubo de fluido. Enrosque la pieza de conexión de entrada de fluido (18) en la base del tubo. Apriete a un par de 175-185 pulg-lb (20-21 N•m). Vea FIG. 43.
3. Coloque la nueva copela en U (7\*) en la herramienta de instalación de sellos (28\*), con los bordes de la copela en U dirigidos hacia la herramienta, tal como se indica en FIG. 41. Vuelva a introducir la copela en U por la parte trasera de la pistola hasta que sienta que encaja perfectamente.

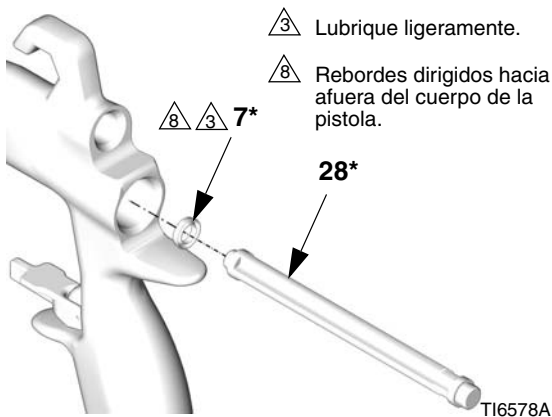


FIG. 41

4. Lubrique el extremo delantero del conjunto de la válvula neumática (8\*). Deslice cuidadosamente el conjunto de la válvula neumática en la parte trasera de la pistola, pasando a través de la copela en U (7\*), empújela tanto como pueda. Tenga cuidado de no dañar la copela en U. Vea FIG. 43.
5. Introduzca con cuidado el extremo más delgado del eje (9) en la válvula de aire (8\*).
6. Instale los dos muelles (15 y 19). Enrosque la tapa de resorte (11) en la parte trasera del cuerpo de la pistola. Apriete a un par de 210-220 pulg-lb (24-25 N•m).

7. Lubrique ligeramente las juntas tóricas del conjunto de la aguja y los puntos del eje donde las empaquetaduras se deslizan. Asegúrese de que la junta tórica (2a\*) está colocada en el cuerpo de la pistola (1).
8. Introduzca el conjunto de la aguja de fluido (2) por la parte delantera de la pistola. Utilice la llave para tuercas (29) para enroscar el conjunto de la aguja de fluido en el cuerpo de la pistola (1) y apriete a un par de 50-60 in-lb (6-7 N•m). Vea FIG. 42.

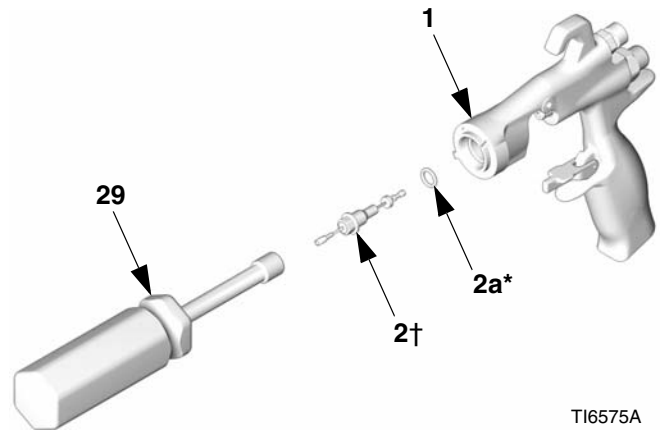


FIG. 42

9. Instale el gatillo (3), el pasador de pivote (13), y la tuerca (14). Utilice un sellador de roscas de baja intensidad y asegúrese de que la pieza de latón del conjunto de la aguja de fluido (2) está detrás del gatillo. Vea FIG. 43. Lubrique los dos lados del pasador de pivote en los puntos en que el gatillo hace contacto con el pasador y lubrique el resalte de ambas superficies de la pistola donde el gatillo hace contacto con el cuerpo de la pistola. Apriete la tuerca a un par de 20-30 N pulg-lb (2-3 N•m).
10. Dispare la pistola para hacer retroceder la aguja mientras enrosca el conjunto del difusor (5) en el cuerpo de la pistola (1), con la herramienta especial para pistolas (30). Apriete a un par de 155-165 in-lb (18-19 N•m). Cuando se aprieta correctamente, la brida tocará el fondo de la pistola.
11. Sujete el anillo de retención (6), el cabezal de aire (21) y la boquilla de pulverización (33).



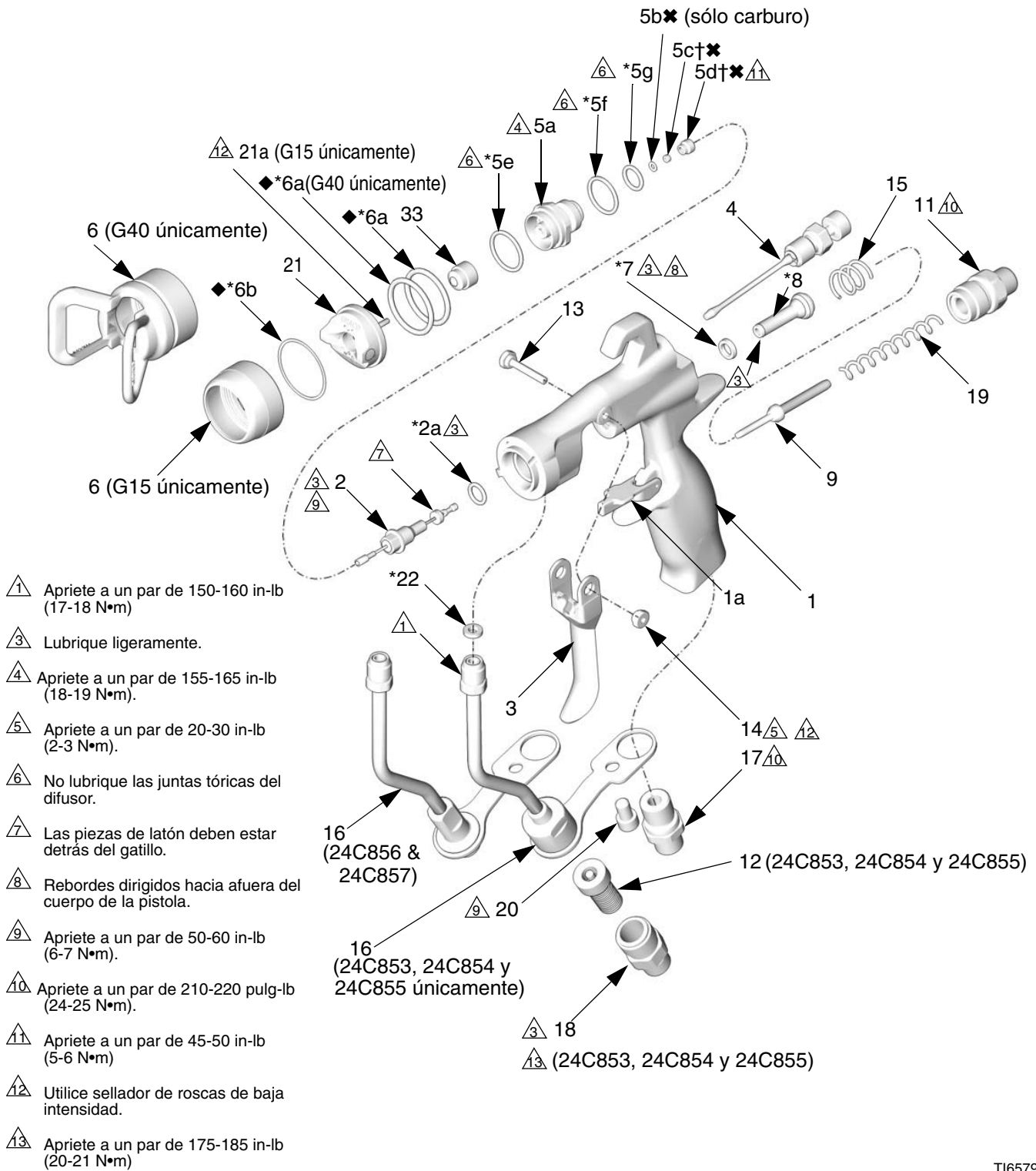


FIG. 43

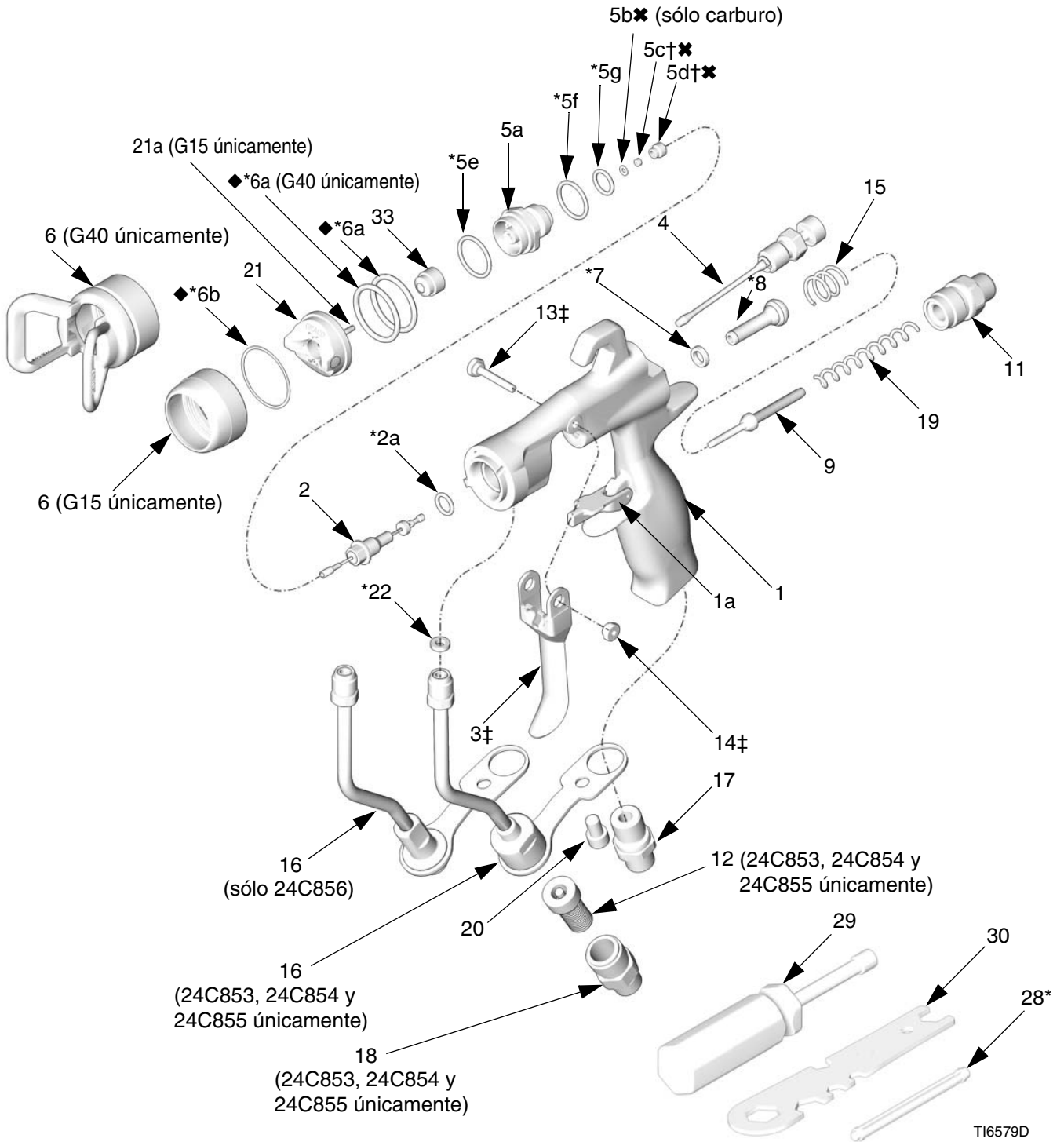
T16579D

# Piezas

Nº pieza 24C853 y 24C854, pistola G15

Nº pieza 24C855, pistola G40

Nº pieza 24C856, pistola G40, gran caudal



**Nº pieza 24C854, pistola G15 con asiento de plástico**  
**Nº de pieza 24C853, pistola G15 con asiento de carburo**

Ref. Pieza	Ref. pieza	Descripción	Cantidad.	Ref. Pieza	Ref. pieza	Descripción	Cantidad.
1		CUERPO, pistola	1	19	119767	MUELLE, compresión (sólo 24C854)	1
1a	249423	PARADA, gatillo	1				
2	24B790	AGUJA, montaje, bola de 3/32; sst	1		115141	MUELLE, compresión (sólo 24C853)	1
		incluye los ítems 2a (sólo 24C854) y 9		20	119996	TORNILLO, cabezal, conexión; 1/4-20 x 3/8 in. (10 mm)	1
	24B789	AGUJA, montaje, bola de 3/32; carburo	1	21	24C866	CABEZAL DE AIRE incluye el ítem 21a	1
		incluye los ítems 2a (sólo 24C853) y 9		21a	24D627	TORNILLO, cabezal de aire; indexi (paquete de 3)	1
2a*✓	110004	EMPAQUETADURA, junta tórica; PTFE	1	22*✓	115133	JUNTA, tubo, acetal	1
3‡		GATILLO, pistola	1	28*		HERRAMIENTA, instalación, sello	1
4	249135	VÁLVULA, abanico	1	29	117642	HERRAMIENTA, destornillador de tuerca	1
5	249132	DIFUSOR, montaje (sólo 24C854)	1	30	15F446	HERRAMIENTA, pistola	1
	249133	DIFUSOR, montaje (sólo 24C853)	1	31▲	222385	TARJETA, peligro (no mostrada)	1
5a		DIFUSOR, alojamiento	1	32▲	172479	IDENTIFICACIÓN, peligro (no mostrada)	1
5b✘	288619	JUNTA, asiento; nylon (sólo 24C853)	1	33		BOQUILLA DE PULVERIZACIÓN, a elección del cliente	
5c†		ASIENTO, plástico (sólo 24C854)	1	33a	183616	JUNTA, punta (no representada)	1
5c✘		ASIENTO, carburo (sólo 24C853)	1				
5d†✘		TUERCA, asiento	1				
5e*	111116	EMPAQUETADURA, junta tórica, asiento; PTFE	1				
5f*✓	109450	EMPAQUETADURA, junta tórica; PTFE	1				
5g*✓	111457	EMPAQUETADURA, junta tórica; PTFE	1				
6	24D438	ANILLO, retención; incluye 6a y 6b	1				
6a*◆✓	109213	EMPAQUETADURA, junta tórica; PTFE	1				
6b*◆✓	15G320	JUNTA; PTFE	1				
7*✓	188493	EMPAQUETADURA, copa-u; UHMWPE	1				
8*		VÁLVULA, aire	1				
9	16A529	EJE, muelle de fluido	1				
11	15F195	CABEZAL, muelle	1				
12	224453	FILTRO, boquilla (paquete de 5)	1				
13‡	15F739	TORNILLO, pivote	1				
14‡	15F740	TORNILLO, pivote, tuerca	1				
15	114069	MUELLE, compresión	1				
16	24D436	CONJ. TUBO; Incluye ítem 22	1				
17	15F202	RACOR, entrada de aire	1				
18	24D437	RACOR, manguera, ver accesorios para conexión con roscas JIC	1				

▲ Las etiquetas, identificadores y tarjetas de peligro y advertencia de repuesto están disponibles gratuitamente.

\* Incluido en el kit de reparación del sello 249422 (se adquiere por separado).

† Incluido en el kit de reparación de asiento plástico 249424 (Se debe comprar por separado).

✘ Incluido en el kit de reparación de asiento de carburo 249456 (Se debe comprar por separado).

‡ Incluido en el kit de reparación del gatillo 249585 (Se debe comprar por separado).

◆ Incluido en el kit de sellos de la válvula de aire 253032 (Se debe comprar por separado).

✓ No se vende por separado.

**Nº pieza 24C855, Pistola G40 con boquilla estándar**  
**Nº pieza 24C856, pistola G40, gran caudal**

Ref. Pieza	Ref. pieza	Descripción	Cantidad.	Ref. Pieza	Ref. pieza	Descripción	Cantidad.
1		CUERPO, pistola	1	18	24D437	RACOR, manguera (sólo 24C855); consulte	1
1a	249423	PARADA, gatillo	1			Accesorios para conexión con roscas JIC.	
2	24B789	AGUJA, montaje, bola de 3/32; carburo	1	19	115141	MUELLE, compresión	1
2a*✓	110004	Incluye los ítems 2a a 9 EMPAQUETADURA, junta tórica; PTFE	1	20	119996	TORNILLO, tapa, casquillo-hd; 1/4-20 x 3/8 pulg. (10 mm)(sólo 24C855)	1
3‡		GATILLO, pistola	1	21	249180	Cabezal de aire	1
4	249135	VÁLVULA, abanico	1	22*✓	115133	JUNTA, tubo, acetal	1
5	249133	DIFUSOR	1	28*		HERRAMIENTA, instalación, sello	1
5a		DIFUSOR, alojamiento	1	29	117642	HERRAMIENTA, destornillador de tuerca	1
5b✘	288619	JUNTA, asiento; nylon	1	30	15F446	HERRAMIENTA, pistola	1
5c✘		ASIENTO, carburo	1	31▲	222385	TARJETA, peligro (no mostrada)	1
5d✘		TUERCA, asiento	1	32▲	172479	IDENTIFICACIÓN, peligro (no mostrada)	1
5e*	111116	EMPAQUETADURA, junta tórica, asiento; PTFE	1	33		BOQUILLA DE PULVERIZACIÓN, a elección del cliente	
5f*✓	109450	EMPAQUETADURA, junta tórica; PTFE	1	33a	183616	JUNTA, punta (no representada)	1
5g*✓	111457	EMPAQUETADURA, junta tórica; PTFE	1				
6	24D439	DEFENSA DE BOQUILLA, incluye ítems 6a y 6b (sólo 24C855 y 24C856)	1				
6a*◆✓	109213	EMPAQUETADURA, junta tórica; PTFE	2				
6b*◆✓	15G320	JUNTA; PTFE	1				
7*✓	188493	EMPAQUETADURA, copa-u; UHMWPE	1				
8*		VÁLVULA, aire	1				
9	16A529	EJE, muelle de fluido	1				
11	15F195	CABEZAL, muelle	1				
12	224453	FILTRO, boquilla (paquete de 5, sólo 24C855)	1				
13‡	15F739	TORNILLO, pivote	1				
14‡	15F740	TORNILLO, pivote, tuerca	1				
15	114069	MUELLE, compresión	1				
16	24D436	TUBO, montaje, incluye ítem 22 (sólo 24C855)	1				
	249317	TUBO, montaje (sólo 24C856)	1				
17	15F202	RACOR, entrada de aire	1				

▲ Las etiquetas, identificadores y tarjetas de peligro y advertencia de repuesto están disponibles gratuitamente.

\* Incluido en el kit de reparación del sello 249422 (se adquiere por separado).

✘ Incluido en el kit de reparación de asiento de carburo 249456 (Se debe comprar por separado).

‡ Incluido en el kit de reparación del gatillo 249585 (Se debe comprar por separado).

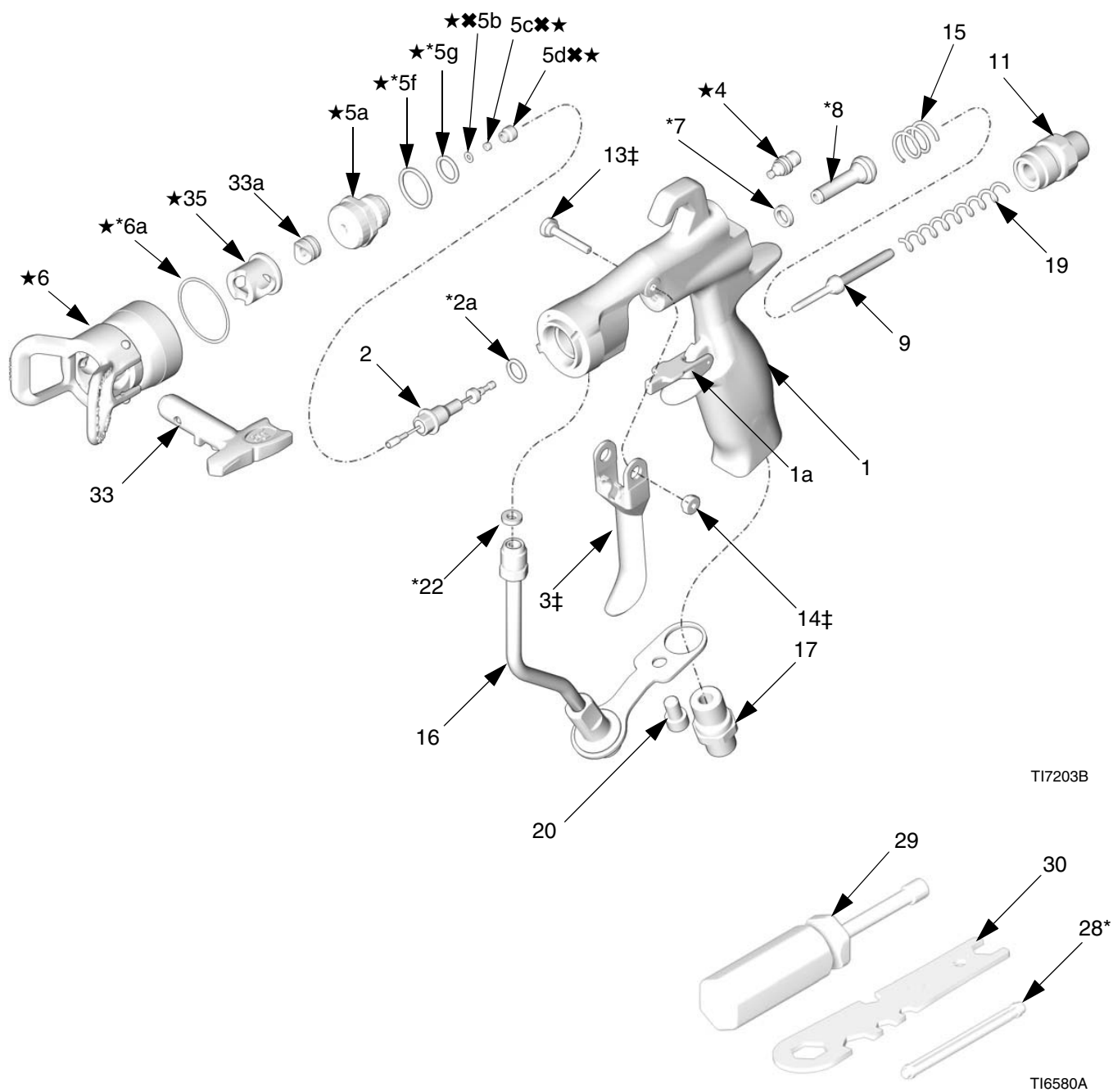
◆ Incluido en el kit de sellos de la válvula de aire 253032 (Se debe comprar por separado).

✓ No se vende por separado.



A series of 25 horizontal lines spanning the width of the page, providing a template for writing.

### Nº pieza 24C857, Pistola G40 con boquilla RAC



## Nº pieza 24C857, Pistola G40 con boquilla RAC

Ref. Pieza	Ref. pieza	Descripción	Cantidad.	Ref. Pieza	Ref. pieza	Descripción	Cantidad.
1		CUERPO, pistola	1	22*✓	115133	JUNTA, tubo, acetal	1
1a	249423	PARADA, gatillo	1	28*		HERRAMIENTA, instalación, sello	1
2	24B789	AGUJA, montaje, bola de 3/32; carburo	1	29	117642	HERRAMIENTA, destornillador de tuerca	1
2a*✓	110004	Incluye los ítems 2a a 9 EMPAQUETADURA, junta tórica; PTFE	1	30	15F446	HERRAMIENTA, pistola	1
3‡		GATILLO, pistola	1	31▲	222385	TARJETA, peligro (no mostrada)	1
4★	15G713	TUERCA, toma de aire	1	32▲	172479	IDENTIFICACIÓN, peligro (no mostrada)	1
5★	249877	DIFUSOR, montaje, RAC	1	33		BOQUILLA DE PULVERIZACIÓN, a elección del cliente, consulte el cuadro de selección de boquillas 32, incluye el ítem 33a	1
5a★		DIFUSOR, alojamiento	1	33a	246453	JUNTA RAC, estándar, negra	1
5b✘★	288619	JUNTA, asiento; nylon	1		248936	JUNTA RAC, resistente a disolventes, naranja	1
5c✘★		ASIENTO, carburo	1	35★	15F442	ALOJAMIENTO, cilindro	1
5d✘★		TUERCA, asiento	1				
5e*★✓	111116	EMPAQUETADURA, junta tórica, asiento; PTFE	1				
5f*★✓	109450	EMPAQUETADURA, junta tórica; PTFE	1				
5g*★✓	111457	EMPAQUETADURA, junta tórica; PTFE	1				
6★	24C921	DEFENSA DE BOQUILLA/Montaje de cubierta de aire, incluye ítem 35	1				
6a*★✓	109213	EMPAQUETADURA, junta tórica, PTFE	1				
7*✓	188493	EMPAQUETADURA, copa-u; UHMWPE	1				
8*		VALVULA, aire	1				
9	16A529	EJE, muelle de fluido	1				
11	15F195	CABEZAL, muelle	1				
13‡	15F739	TORNILLO, pivote	1				
14‡	15F740	TORNILLO, pivote, tuerca	1				
15	114069	MUELLE, compresión	1				
16	249317	TUBO, montaje	1				
17	15F202	RACOR, entrada de aire	1				
19	115141	MUELLE, compresión	1				
20	119996	TORNILLO, cabezal, conexión; 1/4-20 x 3/8 in. (10 mm)	1				

▲ Las etiquetas, identificadores y tarjetas de peligro y advertencia de repuesto están disponibles gratuitamente.

\* Piezas incluidas en el kit de reparación del sello 249422 (se adquiere por separado).

✘ Piezas incluidas en el kit de reparación del asiento de carburo 249456 (se adquieren por separado).

‡ Piezas incluidas en el Kit de reparación del gatillo 249585 (se adquieren por separado).

★ Piezas incluidas en el Kit de conversión de la boquilla RAC 24C791 (se adquiere por separado).

✓ No se vende por separado.

# Cuadro de selección de la boquilla de pulverización

## Boquillas de pulverización estándar, para utilizar con el casquillo de aire G15/G40

### Boquillas de pulverización para acabados de calidad AAM

Recomendadas para *aplicaciones de acabado de alta calidad a presión media y baja.*

Haga el pedido de la boquilla deseada, **Nº de piezas AAMxxx**, donde xxx = número de 3 dígitos de la matriz a continuación.



### Boquillas de pulverización industriales GG4

Recomendadas para *aplicaciones de gran desgaste a altas presiones.*

Consulte la matriz a continuación para pedir la boquilla que desea, **nº pieza. GC4xxx**, donde xxx = número de 3 dígitos de la matriz).

#### NOTA:

- Todas las boquillas del cuadro de selección de boquillas de pulverización que aparece a continuación pueden utilizarse con las pistolas modelo G40. Utilice las boquillas de la zona sombreada en gris únicamente con las pistolas modelo G40.
- No utilice las boquillas de la zona sombreada en gris del cuadro con las pistolas modelo G15.

										
<p>Con las pistolas del modelo G15, no utilice las boquillas de la zona sombreada en gris del cuadro de selección de boquillas de pulverización. Las pistolas G15 no están diseñadas para uso a altas presiones. No seguir esta advertencia puede tener como resultado lesiones graves, incluyendo la inyección de fluidos y salpicaduras a los ojos o la piel.</p>										

Tamaño del orificio mm (pulg.)	* Salida de fluido oz liq/min (lpm)		Anchura máxima del chorro a 12 pulg. (305 mm) mm (pulg.)								
	a 600 psi (4,1 MPa, 41 bar)	a 1000 psi (7,0 MPa, 70 baras)	2 a 4 (100)	4 a 6 (150)	6 a 8 (200)	8 a 10 (250)	10 a 12 (300)	12 a 14 (350)	14 a 16 (400)	16 a 18 (450)	18 a 20 (500)
	Boquilla de pulverización										
† 0,007 (0,178)	4,0 (0,1)	5,2 (0,15)	★107	207	307						
† 0,009 (0,229)	7,0 (0,2)	9,1 (0,27)	109	209	309	409	509				
† 0,011 (0,279)	9,5 (0,28)	12,5 (0,37)	111	211	311	411	511	611	*711		
0,013 (0,330)	12,0 (0,35)	16,0 (0,47)		213	313	413	513	613	713		
0,015 (0,381)	16,0 (0,47)	21,0 (0,62)		215	315	415	515	615	715	815	
0,017 (0,432)	20,0 (0,59)	26,5 (0,78)		217	317	417	517	617	717	817	917
0,019 (0,483)	28,0 (0,8)	36,3 (1,09)		219	319	419	519	619	719	819	919
0,021 (0,533)	35,0 (1,0)	45,4 (1,36)			321	421	521	621	721	821	921
‡ 0,023 (0,584)	40,0 (1,2)	51,9 (1,56)				423	523	623	723	823	923
‡ 0,025 (0,635)	50,0 (1,5)	64,8 (1,94)				425		625	725	825	★925
‡ 0,027 (0,686)	58,5 (1,7)	75,8 (2,27)					527	627		827	
‡ 0,029 (0,737)	68,0 (1,9)	88,2 (2,65)						629			
‡ 0,031 (0,787)	78,0 (2,2)	101,1 (3,03)				431		631			
‡ 0,033 (0,838)	88,0 (2,5)	114,1 (3,42)						633		★833	
‡ 0,035 (0,889)	98,0 (2,8)	127,1 (3,81)				435					
‡ 0,037 (0,940)	108,0 (3,1)	140,0 (4,20)							737		
‡ 0,039 (0,991)	118,0 (3,4)	153,0 (4,59)					539	639		839	

\* Las boquillas se prueban en agua.

Con esta fórmula puede calcularse la salida de fluido (Q) a otras presiones (P):  $Q = (0,041) (QT) \sqrt{P}$   
donde QT = salida de fluido (oz liq./min) a 600 psi en el cuadro anterior para el tamaño del orificio seleccionado.

† Estos tamaños de boquilla incluyen un filtro de boquilla de malla 150.

★ Sólo las boquillas GG4.

\* Sólo boquillas AAM.

‡ No utilice estas boquillas con las pistolas modelo G15.



**Boquillas de pulverización preorificio para acabados finos AAF**

Recomendadas para *aplicaciones de acabado de alta calidad a presión media y baja*. Las boquillas AAF tienen un preorificio que ayuda a pulverizar materiales de reducción total, incluyendo lacas.

Haga el pedido de la boquilla deseada, **nº de pieza AAFxxx**, donde xxx = número de 3 dígitos de la matriz a continuación.

Tamaño del orificio mm (pulg.)	* Salida de fluido oz liq/min (lpm)		Anchura máxima del chorro a 12 pulg. (305 mm) mm (pulg.)				
	a 600 psi (4,1 MPa, 41 baras)	a 1000 psi (7,0 MPa, 70 baras)	6 a 8 (200)	8 a 10 (250)	10 a 12 (300)	12 a 14 (350)	14 a 16 (400)
			Boquilla de pulverización				
0,011 (0,279)	9,5 (0,28)	12,5 (0,37)	310	410	510	610	710
0,013 (0,330)	12,0 (0,35)	16,0 (0,47)	312	412	512	612	712
0,015 (0,381)	16,0 (0,47)	21,0 (0,62)		414	514	614	714
0,017 (0,432)	20,0 (0,59)	26,5 (0,78)		416	516	616	716

\* Las boquillas se prueban en agua.

Con esta fórmula puede calcularse la salida de fluido (Q) a otras presiones (P):  $Q = (0,041) (QT) \sqrt{P}$   
donde QT = salida de fluido (oz liq./min) a 600 psi en el cuadro anterior para el tamaño del orificio seleccionado.

**Boquillas RAC SwitchTips, para usar con cabezal de aire G40 RAC**

**NOTA:** Todas las boquillas de los cuadros de selección de boquillas de pulverización que aparecen a continuación pueden utilizarse con las pistolas modelo G40 equipadas con un cabezal de aire RAC 24C921.

**NOTA:** A veces, las boquillas se envían con otras piezas promocionales destinadas a los mercados de sistemas sin aire. No preste atención a las piezas adicionales.

**Boquillas de pulverización LTX RAC**

Haga el pedido de la boquilla deseada, **nº de pieza LTXxxx**, donde xxx = número de 3 dígitos de la matriz a continuación.

Tamaño del orificio (mm)	*Salida de fluido, a 2000 psi (14,0 MPa, 140 baras) oz liq/min (lpm)	♦Anchura máxima del chorro a 12 pulg. (305 mm) mm (pulg.)								
		2 a 4 (100)	4 a 6 (150)	6 a 8 (200)	8 a 10 (250)	10 a 12 (300)	12 a 14 (350)	14 a 16 (400)	16 a 18 (450)	18 a 20 (500)
		Boquilla de pulverización								
0,009 (0,229)	11,2 (0,33)	109	209	309	409	509				
0,011 (0,279)	16,6 (0,49)	111	211	311	411	511	611			
0,013 (0,330)	23,3 (0,69)		213	313	413	513	613			
0,015 (0,381)	30,8 (0,91)	115	215	315	415	515	615			
0,017 (0,432)	39,5 (1,17)		217	317	417	517	617		817	
0,019 (0,483)	49,7 (1,47)		219	319	419	519	619		819	
0,021 (0,533)	60,5 (1,79)		221	321	421	521	621	721	821	
0,023 (0,584)	72,7 (2,15)			323	423	523	623	723		
0,025 (0,635)	85,9 (2,54)		225	325	425	525	625			
0,027 (0,686)	100,0 (2,96)		227	327	427	527	627		827	
0,029 (0,737)	115,6 (3,42)			329	429	529	629	729		
0,031 (0,787)	131,8 (3,90)		231	331	431	531	631		831	
0,033 (0,838)	149,4 (4,42)				433	533	633		833	
0,035 (0,889)	168,4 (4,98)		235	335	435	535	635	735	835	

\* Las boquillas se prueban en agua.

Con esta fórmula puede calcularse la salida de fluido (Q) a otras presiones (P):  $Q = (0,041) (QT) \sqrt{P}$   
Donde QT = Caudal de fluido (litros/min) en el cuadro anterior para el tamaño del orificio seleccionado.

♦ Medida SIN flujo de aire. La ayuda de aire tiende a reducir las longitudes del chorro en 1 a 2 pulgadas.

## Boquillas SwitchTips RAC, para utilizar con cabezal de aire G40 RAC, continuación

**NOTA:** Todas las boquillas de los cuadros de selección de boquillas de pulverización que aparecen a continuación pueden utilizarse con las pistolas modelo G40 equipadas con un cabezal de aire RAC 24C921.

### FFT Boquillas de pulverización RAC de acabado de calidad

Haga el pedido de la boquilla deseada, n° de pieza FFTxxx, donde xxx = número de 3 dígitos de la matriz a continuación.

Tamaño del orificio (mm)	* Salida de fluido a 2000 psi (14,0 MPa, 140 baras) oz liq/min (lpm)	❖ Anchura máxima del chorro a 12 pulg. (305 mm) mm (pulg.)				
		4 a 6 (150)	6 a 8 (200)	8 a 10 (250)	10 a 12 (300)	12 a 14 (350)
		Boquilla de pulverización				
0,008 (0,203)	8,8 (0,26)	208	308			
0,010 (0,254)	13,9 (0,41)	210	310	410	510	
0,012 (0,305)	19,9 (0,59)	212	312	412	512	612
0,014 (0,356)	27,0 (0,80)	214	314	414	514	614

### Boquillas de pulverización WRX WideRAC

Haga el pedido de la boquilla deseada, n° de pieza WRxxxxx, donde xxxx = número de 4 dígitos de la matriz a continuación.

Tamaño del orificio mm (pulg.)	* Salida de fluido a 2000 psi (14,0 MPa, 140 baras) oz liq/min (lpm)	❖ Anchura máxima del chorro a 12 pulg. (305 mm) 610 mm (24 pulg.)
		Boquilla de pulverización
0,021 (0,533)	60,5 (1,79)	1221
0,023 (0,584)	72,7 (2,15)	1223
0,025 (0,635)	85,9 (2,54)	1225
0,027 (0,686)	100,0 (2,96)	1227
0,029 (0,737)	115,6 (3,42)	1229
0,031 (0,787)	131,8 (3,90)	1231
0,033 (0,838)	149,4 (4,42)	1233
0,035 (0,889)	168,3 (4,98)	1235
0,037 (0,940)	187,9 (5,56)	1237
0,039 (0,991)	208,9 (6,18)	1239

\* Las boquillas se prueban en agua.

Con esta fórmula puede calcularse la salida de fluido (Q) a otras presiones (P):  $Q = (0,041) (QT) \sqrt{P}$

Donde QT = Caudal de fluido (litros/min) en el cuadro anterior para el tamaño del orificio seleccionado.

❖ Medida SIN flujo de aire. La ayuda de aire tiende a reducir las longitudes del chorro en 1 a 2 pulgadas.

# Accesorios

Utilice únicamente piezas y accesorios originales de Graco

## Racor de aire y kit de tubo 249473

Conector de estilo alternativo para la entrada de aire y la manguera. Racor de 3/8 de pulgada a 1/4 npt(h) de empujar hasta encajar, 7,62 m (25 pies) de longitud, DI de 9,5 mm (3/8 de pulg), tubería de nailon.

## Manguera de aire 241811

Presión máxima de trabajo de 100 psi (0,7 MPa, 7 bar) 1/4–18 npsm (fbe), 6 mm (1/4 pulg.) D.I., 7,62 m de longitud, tubo de poliuretano.

## Línea de aire de desconexión rápida

- 208536** Acoplamiento de desconexión rápida de la línea de aire
- 169967** Pasador de desconexión rápida de la línea de aire

## Kits de filtro de fluido

- 224453** Filtros de fluido de repuesto de malla 100 (separación de 0,005). 5 unidades.
- 238563** Filtros de fluido de repuesto de malla 60 (separación de 0,009) para filtrar partículas más gruesas y reemplazar los filtros de malla 100 estándar. 3 unidades.

## Manguera de fluido 241812

Presión máxima de trabajo de 3500 psi (24 MPa, 242 bar) 1/4–18 npsm (fbe), 5 mm (3/16 pulg) D.I., 7,62 m de longitud, tubo de nylon con cubierta de poliuretano.

## Conector giratorio de fluido 189018

Presión máxima de trabajo de 5800 psi (40 MPa, 400 bar)  
Conector para facilitar el movimiento de la pistola y de la manguera de fluido. 1/4-18 npsm. 17-4 Piezas húmedas de acero inox.

## Escobilla para pistolas 101892

Utilizar para limpiar la pistola.

## Inserto de la caja lavapistolas G15 15G093

Inserto para utilizar con la caja lavapistolas 244105 y con las pistolas de pulverización G15.

## Inserto de la caja lavapistolas G40 15G346

Inserto para utilizar con la caja lavapistolas 244105 y con las pistolas de pulverización G40.

## Lubricante para pistolas 111265

Un tubo de 113 gramos (4 onzas) de lubricante sanitario (sin silicona) para los sellos de fluido y las zonas sujetas a desgaste.

## Válvula esférica de fluido de alta presión 238694

Presión máxima de trabajo de 5000 psi (35 MPa, 350 bar) 3/8 npt(mbe). Piezas húmedas de acero inox., asientos de PEEK, juntas de PTFE. Compatible con materiales catalizados por aire. Puede utilizarse como válvula de drenaje del fluido.

## Kit de verificación HVLP 24C788

Utilice para comprobar la presión de aire del cabezal de aire a diversas presiones de aire de suministro. **No utilizar durante las tareas de pulverización.**

**NOTA:** Para cumplir con las normas relativas a la pulverización HVLP, la presión de aire de atomización no debe exceder 10 psi (70 kPa, 0,7 bar).

## Junta RAC 246453

Paquete de cinco juntas RAC de repuesto estándar (elemento 33a).

## Junta RAC de acetal 248936

Paquete de cinco juntas RAC de repuesto (acetal) de plástico (elemento 33a).

## Kit de conversión RAC G40 24C791

El kit incluye piezas para convertir una pistola G40 estándar en una pistola RAC. No se incluye la boquilla de pulverización LTX.

## Kit de casquillo de aire lacado 289080

El kit incluye un casquillo de aire optimizado para pulverizar barnices.

## Kit del sello del cabezal de aire 253032

Paquete de cinco sellos y cinco juntas tóricas para el conjunto del cabezal de aire.

## Kit de reparación del sello 249422

El kit incluye juntas tóricas de repuesto, juntas, copelas en U, un conjunto de válvula neumática y una herramienta de instalación de sellos.

**Kit para reparación del asiento del plástico 249424**

El kit incluye un asiento de plástico (paquete de 10 unidades) y una tuerca del asiento de repuesto para la pistola modelo G15.

**Kit de reparación del asiento de acero inoxidable 287962**

El kit incluye un difusor montado con asiento de acero inoxidable para utilizar con materiales catalizados por ácido pigmentados. Para utilizar sólo con la pistola 24C854.

**Kit de reparación del asiento de carburo 249456**

El kit incluye un asiento de carburo, una junta del asiento y una tuerca del asiento de repuesto para la pistola modelo G40. El kit también puede utilizarse con las pistolas modelo G15.

**Kit de juntas del asiento de carburo 288619**

El kit incluye juntas del asiento de nylon de repuesto (diez unidades) para las pistolas Modelo G40 y las pistolas G15 con asiento de carburo.

**Kit de filtro de la boquilla 241804**

Filtros de recambio para boquillas de pulverización con orificios de 0,007, 0,009, y 0,011. 10 unidades.

**Kit de reparación del gatillo 249585**

El kit incluye un gatillo, pasadores de pivote (5 unidades) y tuercas de pasador de pivote (5 unidades).

**Kit de tope del gatillo 249423**

El kit incluye un tope y un pasador de repuesto del gatillo.

**Kit óptimo de limpieza de la pistola 15C161**

El kit incluye escobillas y herramientas para el mantenimiento de la pistola.

**Kit de aguja de desbloqueo 249598**

El kit incluye gánzúas para desatascar la boquilla de la pistola.



**Kit de ajuste fino de la válvula de abanico 289499**

El kit incluye un conjunto de válvula de abanico de repuesto con un ajuste más preciso.

**Kit de conexión de fluido 24C356, Roscas JIC**

El kit incluye un racor de entrada de fluido con rosca JIC 1/2-20.

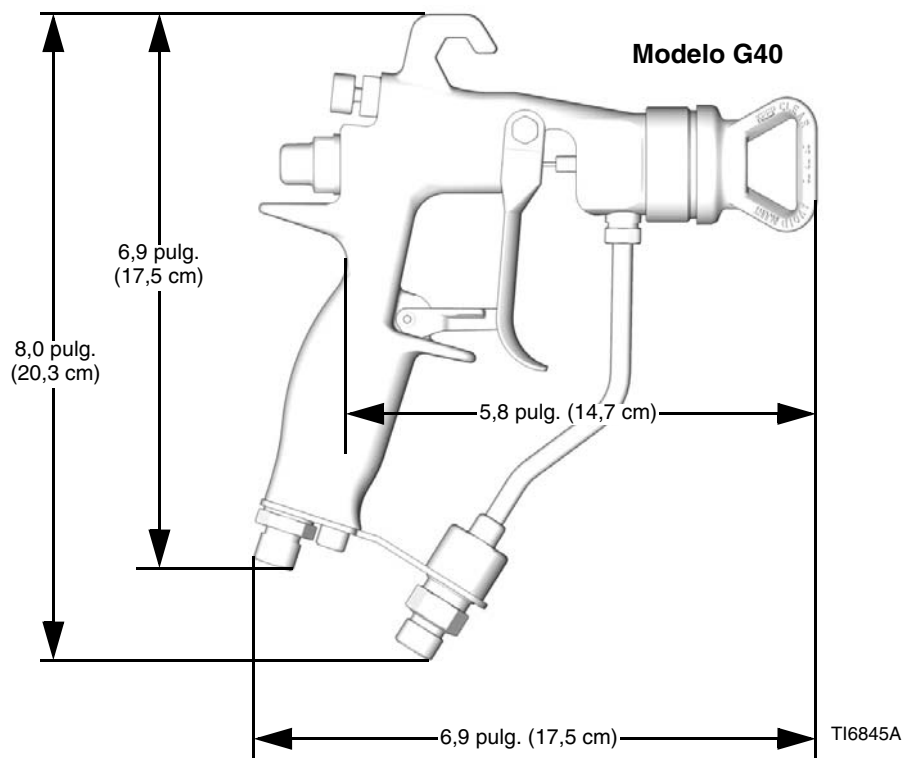
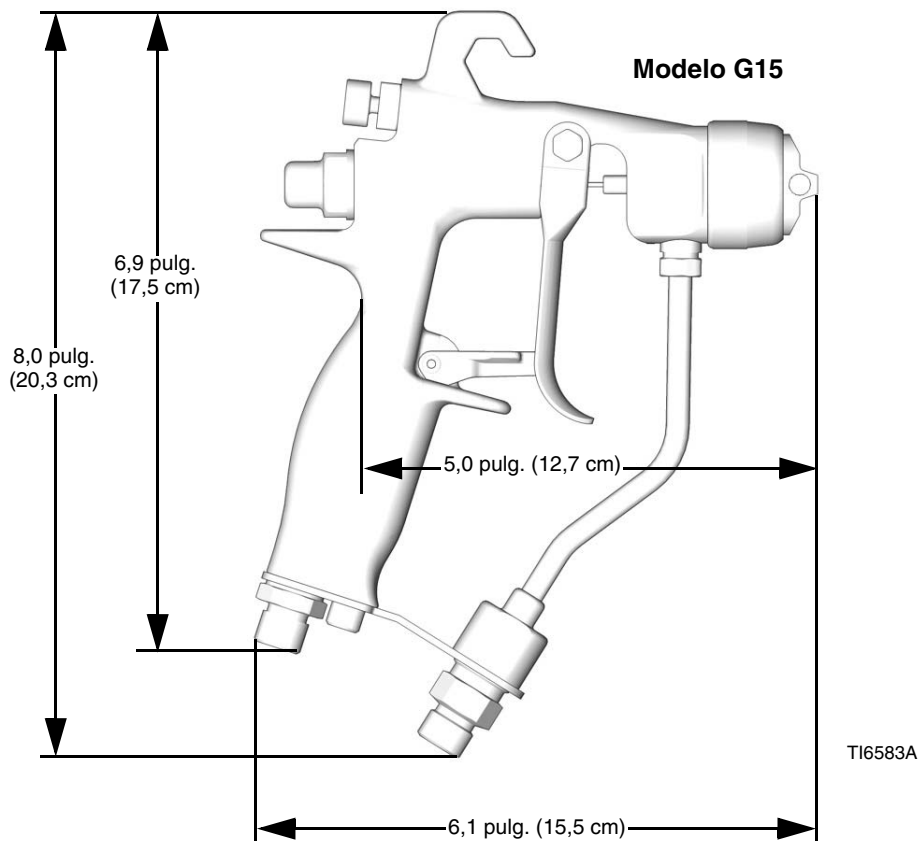
## Guía de intercambiabilidad de piezas

Descripción	Número de pieza de modelos nuevos (24Cxxx)	Número de pieza de modelos antiguos*	¿Intercambiables?	
			Sí	No
<b>Eje del muelle de fluido</b>	16A529	15F193 15F194	Sí	El 16A529 combina el eje del muelle de fluido y el asiento en una sola pieza. Sustituible directamente.
<b>Pasador de ubicación</b>	24D627	15G618	No	El pasador nuevo es más corto para que coincida con el cuerpo de la nueva pistola. El uso de una nueva combinación de pasador/cabeza de aire en una pistola de modelo antiguo tiene como resultado la pérdida de la función de alineación. El uso de una nueva combinación de pasador/cabeza de aire en una pistola de modelo nuevo provoca fugas debido a un ajuste incorrecto.
<b>Kit de anillo de retención G15</b> Incluye anillo de retención, junta tórica de PTFE y arandela de PTFE	24D438	15F192	No	Ver nota debajo de tabla.
<b>Anillo de retención de G40/kit de defensa de boquilla</b> Incluye anillo de retención con defensa, junta tórica de PTFE y arandela de PTFE	24D439	249256	No	Ver nota debajo de tabla
<b>ALOJAMIENTO DEL ASIENTO RAC</b>	15F442 	15J770 	No	Funciona correctamente sólo con Defensa de boquilla RAC/Montaje de cabezal de aire 24C921 y está incluido en ese kit. El asiento encaja en montajes de modelos más antiguos, pero se puede ver afectado el rendimiento del rociado.
<b>Kit de defensa de RAC AA</b> Incluye montaje de defensa (con anillo de retención) y carcasa aparejada de cilindro.	24C921	288465	No	Ver nota debajo de tabla.
<b>Aguja, bola de carburo, G15 y G40</b>	24B789	288559	Sí	Sustituible directamente.
<b>Aguja, bola de acero inoxidable, G15</b>	24B790	288558	Sí	Sustituible directamente.
<b>Kit de verificación HVLP</b>	24C788	249140	No	Ver nota debajo de tabla.
<b>Kit de conversión RAC</b>	24C791	287917	No	Sólo se puede utilizar en la pistola nueva debido a una defensa de RAC distinta. Ver nota debajo de tabla.
<b>Cabezal de aire G15</b>	24C866	249596	No	Utiliza un pasador de ubicación más corto. Vea la nota del <b>pasador de ubicación</b> en esta tabla.
<b>Conjunto de tubo de fluido</b>	24D436	249136	Sí	El montaje nuevo de tubos de fluido encaja en pistolas antiguas sólo si se compra un nuevo racor para fluido, 24D437 (roscas estándar) o 24C356 (roscas JIC).
<b>Racor de fluido, roscas estándar</b>	24D437	15F186	No	Los racores de fluido nuevos tienen roscas distintas que encajan sólo en el nuevo montaje de tubos de fluido (24D436). Cualquier intercambio dañará a las roscas.
<b>Racor de fluido, Roscas JIC</b>	24C356	N/A	No	

**NOTA:** La nueva anilla de retención es negra y tiene roscas más gruesas, mientras que la anilla de retención antigua es de plata y tiene roscas más finas. Cualquier intercambio dañará las roscas de la anilla y el cuerpo de la pistola.

\* Los números de pieza de modelos más antiguos incluyen 288xxx, 287xxx, 249xxx.

# Dimensiones



# Características técnicas

## Categoría

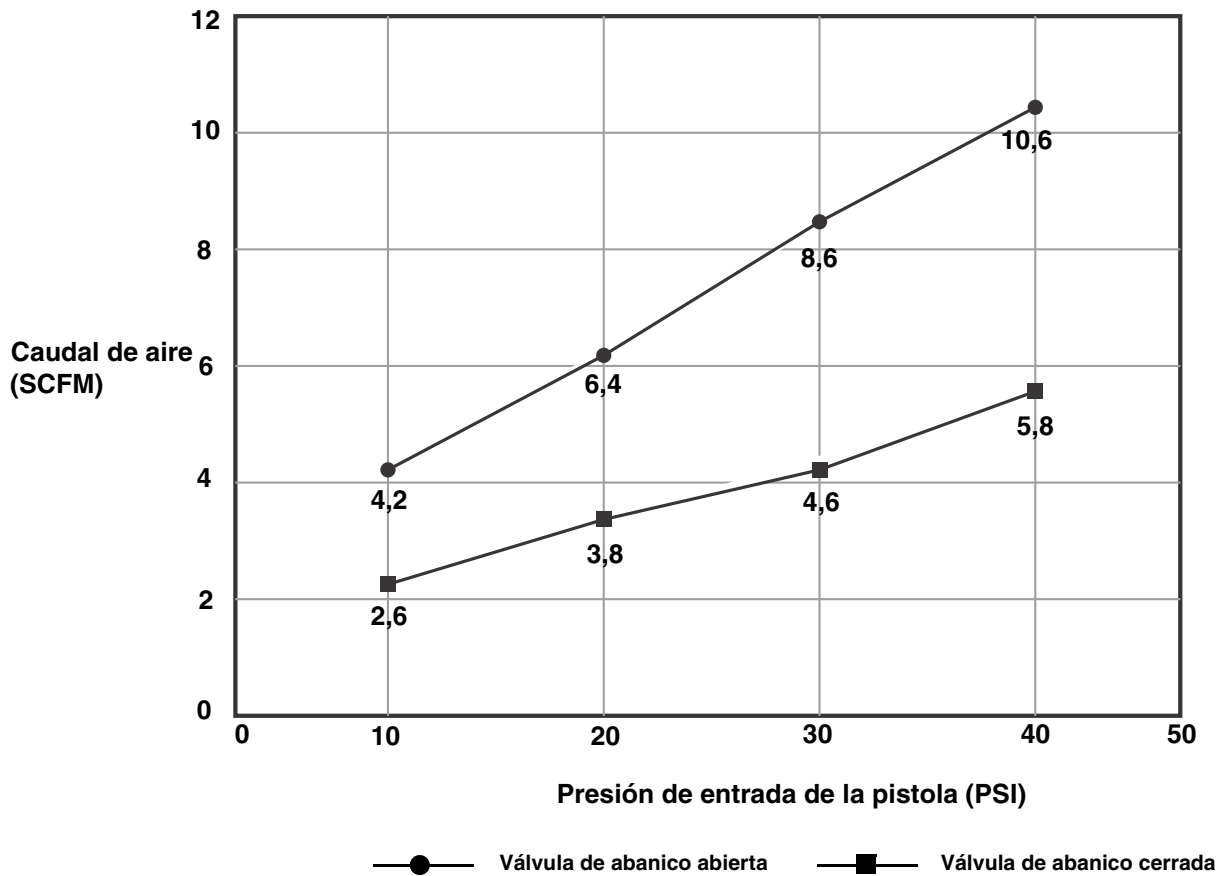
Presión máxima de funcionamiento de fluido . . . . .  
 Presión máxima de funcionamiento del aire . . . . .  
 Presión máxima del aire de entrada de la pistola para el funcionamiento HVLP . . . . .  
 Temperatura máxima de trabajo de fluido . . . . .  
 Entrada de fluido . . . . .  
 Entrada de aire. . . . .  
 Peso de la pistola. . . . .  
 \*Presión de sonido a 20 psi (140 kPa, 1,4 bar) . . . . .  
 \*Presión de sonido a 100 psi (0,7 kPa, 7 bar) . . . . .  
 \*Potencia de sonido a 20 psi (140 kPa, 1,4 bar) . . . . .  
 \*Presión de sonido a 100 psi (0,7 kPa, 7 bar) . . . . .  
 Piezas húmedas. . . . .

## Datos

Modelo G15: 1500 psi (10 MPa, 105 baras)  
 Modelo G40: 4000 psi (28 MPa, 280 baras)  
 100 psi (0,7 MPa, 7 baras)  
 14 psi (0,098 MPa, 0,98 bar)  
 110°F (43°C)  
 1/4-18 npsm  
 1/4-18 npsm (R1/4-19), rosca macho compuesta  
 450 gramos (16 onzas)  
 66,9 dB(A)  
 80,0 dB(A)  
 76,8 dB(A)  
 89,9 dB(A)  
 Acero inoxidable, carburo, polietileno de peso molecular ultraelevado, plástico de diseño tecnológico, PTFE, nylon, fluorelastómero

\* Todas las lecturas fueron tomadas con la válvula de abanico completamente cerrada (tamaño máximo del abanico), a 20 psi (140 kPa, 1,4 baras) y 100 psi (0,7 kPa, 7 baras), y en la posición normal del operario. La potencia de sonido fue probada según la ISO 9614-2.

**Flujo de aire, casquillo de aire estándar**



# Garantía de Graco

Graco garantiza que todo equipo indicado en este documento, fabricado por Graco y que lleva su nombre, está exento de defectos de material y mano de obra en la fecha de venta al comprador original. Por un período de doce meses desde la fecha de venta, Graco reparará o reemplazará cualquier pieza o equipo que Graco determine que está defectuoso. Esta garantía es válida solamente cuando el equipo ha sido instalado, operado y mantenido de acuerdo con las instrucciones por escrito de Graco.

Esta garantía no cubre, y Graco no será responsable, del desgaste o rotura general, o cualquier fallo de funcionamiento, daño o desgaste causado por una instalación defectuosa, una aplicación incorrecta, abrasión, corrosión, mantenimiento incorrecto o inadecuado, negligencia, accidente, manipulación o sustitución con piezas que no sean de Graco. Graco tampoco será responsable del fallo de funcionamiento, daño o desgaste causado por la incompatibilidad del equipo Graco con estructuras, accesorios, equipo o materiales no suministrados por Graco, o por el diseño, fabricación, instalación, operación o mantenimiento incorrectos o por las estructuras, accesorios, equipo o materiales no suministrados por Graco.

Esta garantía está condicionada a la devolución, a portes pagados, del equipo que se reclama está defectuoso a un distribuidor autorizado Graco, para la verificación del defecto que se reclama. Si se verifica dicho defecto, Graco reparará o reemplazará, libre de cargo, cualquier pieza defectuosa. El equipo será devuelto al comprador original, con los costes de transporte pagados. Si la inspección del equipo no revela ningún defecto de material o de mano de obra, se efectuarán las reparaciones a un precio razonable, que incluirá el coste de las piezas, la mano de obra y el transporte.

**ESTA GARANTÍA ES EXCLUSIVA, Y SUSTITUIRÁ A CUALQUIER OTRA, EXPRESA O IMPLÍCITA, INCLUYENDO, PERO SIN LIMITARSE A, LA GARANTÍA DE COMERCIALIZACIÓN O LA GARANTÍA DE IDONEIDAD PARA UN FIN DETERMINADO.**

La única obligación de Graco y el único recurso del comprador para el incumplimiento de la garantía será según los términos mencionados anteriormente. El comprador acepta que no se dispondrá de ningún otro recurso (incluyendo, pero no limitado a, daños incidentales o consiguientes de pérdidas de beneficios, pérdidas de ventas, lesión personal o daños materiales, o cualquier otra pérdida incidental o consiguiente). Cualquier acción por el incumplimiento de la garantía debe realizarse antes de transcurridos dos (2) años de la fecha de venta.

**GRACO NO GARANTIZA Y RECHAZA TODA SUPUESTA GARANTÍA DE COMERCIALIZACIÓN Y APTITUD PARA UN PROPÓSITO EN PARTICULAR, EN LO QUE REFIERE A ACCESORIOS, EQUIPO, MATERIALES O COMPONENTES VENDIDOS, PERO NO FABRICADOS, POR GRACO.** Estos artículos vendidos, pero no fabricados por Graco (como por ejemplo los motores neumáticos, los interruptores, la manguera, etc.) están sometidos a la garantía, si la hubiera, del respectivo fabricante. Graco ofrecerá al cliente la asistencia razonable para realizar reclamaciones derivadas del incumplimiento de dichas garantías.

Bajo ninguna circunstancia, Graco será responsable de los daños indirectos, fortuitos, especiales o indirectos resultantes del suministro por parte de Graco del equipo mencionado más adelante, o del equipamiento, rendimiento o uso de ningún producto u otros bienes vendidos al mismo tiempo, tanto en lo que se refiere a un incumplimiento de contrato como a un incumplimiento de garantía, negligencia de Graco o de cualquier otra forma.

## **FOR GRACO CANADA CUSTOMERS**

The Parties acknowledge that they have required that the present document, as well as all documents, notices and legal proceedings entered into, given or instituted pursuant hereto or relating directly or indirectly hereto, be drawn up in English. Les parties reconnaissent avoir convenu que la rédaction du présent document sera en Anglais, ainsi que tous documents, avis et procédures judiciaires exécutés, donnés ou intentés, à la suite de ou en rapport, directement ou indirectement, avec les procédures concernées.

# Información sobre Graco

Para consultar lo último en productos Graco, visite [www.graco.com](http://www.graco.com).

**PARA HACER UN PEDIDO**, póngase en contacto con su distribuidor Graco o llame para identificar su distribuidor más cercano.

**Teléfono:** 612-623-6921 **o el núm. gratuito:** 1-800-328-0211, **Fax:** 612-378-3505

*Todos los datos visuales y escritos contenidos en este documento son referentes a la última información disponible, a la hora de la publicación. Graco se reserva el derecho de realizar cambios sin previo aviso.*

Traducción de las instrucciones originales. This manual contains Spanish. MM 3A0149

**Oficinas centrales de Graco:** Mineapolis  
**Oficinas internacionales:** Bélgica, China, Japón, Corea

**GRACO INC. P.O. BOX 1441 MINNEAPOLIS, MN 55440-1441**

Copyright 2009, Graco Inc. is registered to ISO 9001

[www.graco.com](http://www.graco.com)

Revisado 03/2011