

ESPECIFICACIONES DE

VECTÖR

	VECTOR R70		VECTOR R90		VECTOR AIR ASSIST
	CLASSIC	CASCADE	CLASSIC	CASCADE	DISPONIBLE EN OTOÑO DEL 2006
Atomización	Aire convencional	Aire convencional	Aire convencional	Aire convencional	DISPONIBLE EN OTOÑO DEL 2006
Longitud	10" (25.4 CM)	10" (25.4 CM)	11.5" (29.2 CM)	11.5" (29.2 CM)	
Peso	16.0 Oz.	20.7 Oz.	19.5 Oz.	22.4 Oz.	
Presiones de operación de aire / fluido	100 psi	100 psi	100 psi	100 psi	
Voltaje en la punta	65 Kv	65 Kv	85 Kv	85 Kv	
Corriente máxima	90 uA	90 uA	90 uA	90 uA	
Máxima temperatura de fluido	150 F (65 C)	150 F (65 C)	150 F (65 C)	150 F (65 C)	
Máxima entrega de fluido	1,000 cc/min	1,000 cc/min	1,000 cc/min	1,000 cc/min	

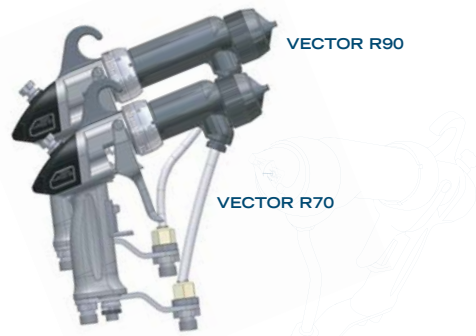
OPCIONES Y ACCESORIOS DE VECTOR:

Opciones:

- Soportes de montaje de múltiples posiciones
- Tubos para fluidos de material de alta conductividad
- Gatillo para dos o cuatro dedos
- Rociado en redondo o de abanico

Accesorios:

- Tapas de pistola
- Guantes conductores
- Juegos de piezas de repuesto



VECTOR R90

VECTOR R70

CONTACTE A SU DISTRIBUIDOR AUTORIZADO DE RANSBURG ITW PARA INFORMARSE SOBRE CÓMO INVERTIR EN NUESTROS PRODUCTOS.

ITWRansburg **ITWAutomotive Finishing**

ITW Automotive Finishing / ITW Ransburg
320 Phillips Ave., Toledo, Ohio 43612-1493 USA
Tel: +1-419-470-2000 Fax: +1-419-470-2270
General email: marketing@itwransburg.com
web: www.itwautofinish.com / www.itwransburg.com

ITW Oberflächentechnik GmbH & Co. KG
Justus-von-Liebig-Straße 31, 63128 Dietzenbach
Tel: +49 (0) 6074 403 1 Fax: +49 (0) 6074 403 300
General email: info@itw-finishing.de
web: www.itweuropeanfinishing.com

ITW Automotive Finishing UK (a division of ITW Ltd.)
Anchorbrook Industrial Estate, Lockside, Aldridge,
Walsall, West Midlands. U.K. WS9 8EG
Tel: +44 (0) 1922 423 700 Fax: +44 (0) 1922 423 705
General email: info@itwautofin.co.uk
Web: www.itweuropeanfinishing.com

ITW Surfaces at Finitions
163-171, Av. Des Aureats, 26014 Valence cedex
Telephone: +33 (0) 4 75 75 27 53
Telecopie: +33 (0) 4 75 75 27 79
General email: info@itwsf.com
web: www.itweuropeanfinishing.com

ITW Finishing Equipment (Shanghai) Co., Ltd.
6D, Hong Qiao Business center -No. 2272, Hong Qiao Road
Shanghai, 200336 P.R. China
Tel. (86) 21-62377088 Fax (86) 21-62377090

SISTEMAS DE ACABADO DE ITW - LA SINERGIA DE LOS LÍDERES

Al encarar los requerimientos de acabado industrial y del sector automotor, Ransburg ITW salió a establecer nuevos niveles de calidad, innovación y de servicio al cliente. Para mantener posiciones de liderazgo hemos avanzado en el mercado al que servimos, creemos que nuestra función es imaginarnos las necesidades futuras de nuestros clientes y es estar constantemente mejorando nuestros productos y procesos para cumplir con esas necesidades.

Como el innovador mundial y líder en el mercado de equipos para acabado, Sistemas de Acabado de ITW es capaz de ofrecer productos de calidad y un compromiso de servir. Clientes en todo el mundo se benefician de nuestra experiencia y capacidad.

LOS BENEFICIOS SON CLAROS

- Diseño de un producto innovador
- Sistema integral
- Representación técnica en sitio
- Laboratorios dentro de la compañía
- Centro de entrenamiento
- Apoyo técnico las 24 horas
- Red de distribución en toda la nación

ITW
VECTÖR



SISTEMAS VECTOR DE ITW RANSBURG

TRANSFORMANDO LAS TECNOLOGÍAS ELECTROSTÁTICAS

VECTOR

SISTEMAS ELECTROSTÁTICOS

VECTOR:

Nuevas pistolas del Líder Mundial en innovación electrostática.

Cualquiera en el negocio de revestimientos conoce las ventajas de la tecnología electrostática.

Desde que ITW Ransburg inventó el proceso hace más de cincuenta años, la industria ha reconocido los beneficios que las pistolas electrostáticas han proporcionado a sus pintores. Generación tras generación de pistolas de ITW Ransburg ha producido mejoras haciendo de la tecnología de rociado electrostático una opción más convincente para las compañías que buscan mayor eficiencia y mejoramiento de calidad.

Vec • tor

n. Una cantidad que tiene magnitud y dirección.

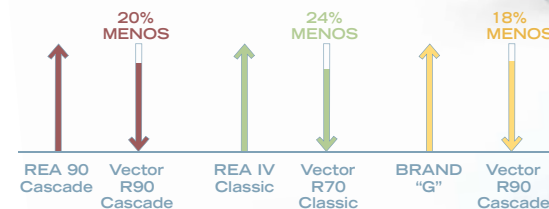
ASÍ QUE, ¿CÓMO EXACTAMENTE HICIMOS NUESTRA NUEVA PISTOLA VECTOR MEJOR QUE NUNCA?

LO ESCUCHAMOS A USTED...
Y EL MENSAJE FUE MUY CLARO;

- Reducir el peso
- Aumentar la durabilidad
- Hacer más suave el tirar del gatillo
- Mejorar el acabado y el traspaso de eficiencia
- Simplificar los controles electrostáticos

¡Disminuimos en un 24% el peso por encima de otras pistolas electrostáticas! Esto mejora la comodidad del operador y reduce la fatiga, razones ambas que resultan en aumento de productividad y satisfacción de trabajo.

PESO DE LA PISTOLA



Con la llegada de Vector, las pistolas electrostáticas de rociado han alcanzado un nuevo nivel. Ergonomía mejorada. Automatización y traspaso de eficiencia mejorados. Durabilidad mejorada. Controles electrónicos mejorados. Eso es la nueva Vector. Mejorada desde la empuñadura hasta la punta.

Automatización y traspaso de eficiencia mejorados.

El diseño de la nueva Vector redistribuye la presión en la tapa de aire, ajustando el equilibrio entre el aire de atomización y el aire de abanico. Esto produce que las partículas de pintura se muevan más despacio a través del campo de carga, lo cual permite una carga más fuerte y más pintura se entrega a la pieza con menos desperdicio.

Durabilidad mejorada.

Las pistolas Vector utilizan 25% menos piezas, lo cual disminuye grandemente la posibilidad de rotura y hace bajar los costos de las futuras reparaciones. El diseño del estriado en el cañón ha sido hecho más grueso para mayor facilidad de remoción, al mismo tiempo que se disminuye el riesgo de interferencia de estrias.

Ergonomía mejorada.

Todas las pistolas electrostáticas Vector se construyen de polímeros de peso más liviano, más fuertes y de mayor duración. Diseñadas para alcanzar una mejor y más equilibrada sensación en la mano del operario.

Utilizamos lo último en materiales para la empuñadura, el cañón, el gatillo y la tapa de aire. Desde adelante hacia atrás y de arriba hacia abajo, las pistolas Vector son más fuertes, y más eficientes, con mejor distribución de peso para un equilibrio y una ergonomía mejorados. También hemos introducido un estriado sobredimensionado y grueso para el anillo de retención y la punta de fluido en la tapa de aire. ¿El resultado? Una limpieza más fácil y superior durabilidad.



El esfuerzo para tirar del gatillo ha sido disminuido en un 50%, y la válvula de aire de doble etapa elimina el paso de aire al fluido.



Todo comienza por la parte delantera. Las pistolas Vector presentan tapas de aire certificadas y previamente probadas, diseñadas para ofrecer coherencia. El resultado es un acabado mejorado con menos rechazos.



¿Qué le parece el control? Las pistolas en cascada Vector incorporan un control de tres posiciones colocando un control de voltaje y una flexibilidad, sin paralelo, justamente al alcance de los dedos del usuario. Un sencillo interruptor conecta y desconecta el voltaje y puede moverse por tres niveles preseleccionados de voltaje.

Controles electrónicos mejorados.

La unidad de control de Vector ofrece al operario controles de voltaje en tres posiciones, además encendido y apagado en la misma pistola en cascada. Este control sobre la base de microprocesador, permite la recolección de datos. Esto permite establecer una correlación entre la cantidad de pintura utilizada y la cantidad de piezas pintadas.



Desde el inicio de las tecnologías, la electrostática ha beneficiado a los usuarios en:

- Una mejora considerable en el aspecto de las piezas
- Una mejora en la capacidad de producción y en la velocidad
- Una disminución de los costos de pintura mediante la mejora de la eficiencia
- Una minimización de emisiones VOC
- Una disminución de los costos de mantenimiento